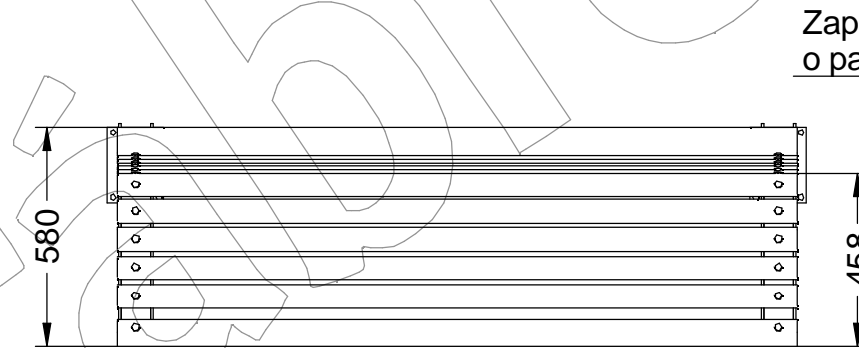
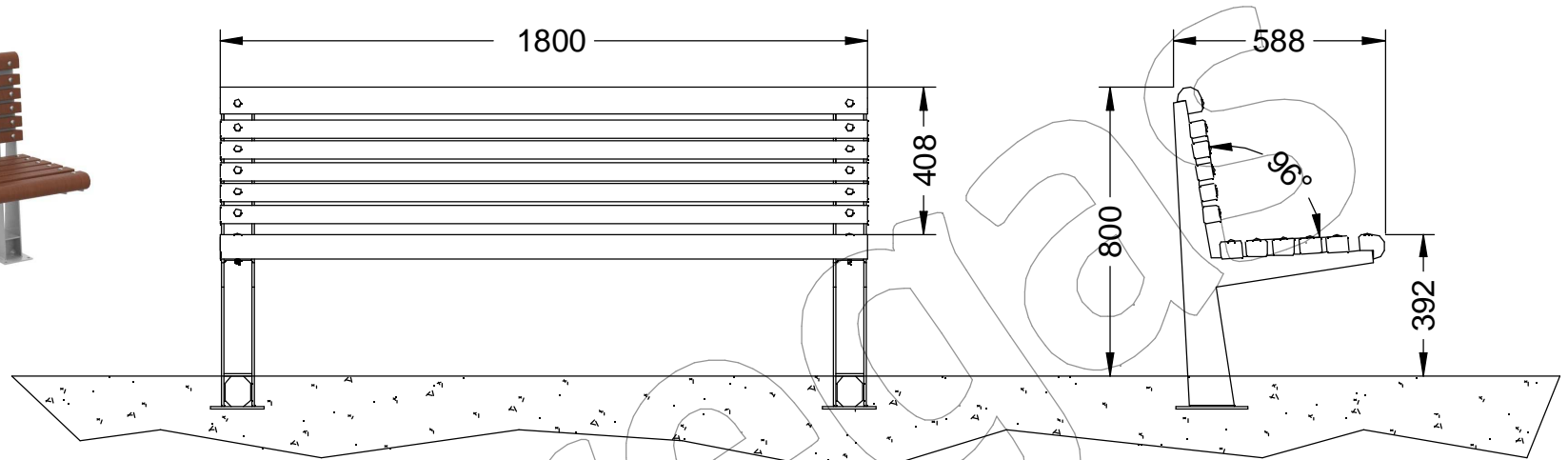


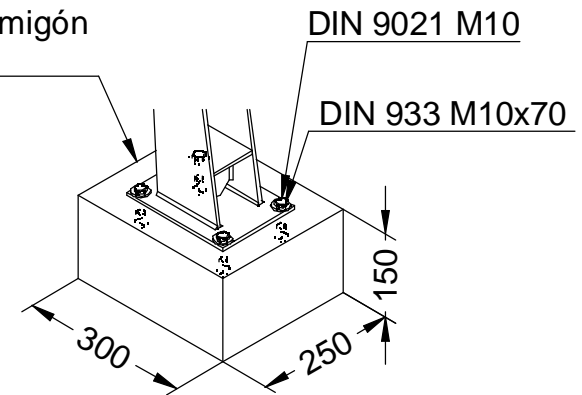
# C-103-GC

Banco modelo Ronda de estructura metalica con 7 listones de madera de Guinea certificada FSC®

Revision: 01 - 29/04/2019



Zapata de hormigón  
o pavimento



Detalle de anclaje

## C-103-GC

Banco modelo Ronda de estructura metálica con 7 listones de madera de Guinea certificada FSC®

Revision: 01 - 29/04/2019

 Fábregas



**-ES-** 

Descripción: Banco modelo Ronda, de estructura metálica con 7 listones de madera de Guinea certificada FSC® y barnizada con lasur a poro abierto.

Materiales:  
Pata: Acero.  
Listón: Madera de Guinea certificada FSC®.

Acabados:  
Pata: Pintada en color plata.  
Listón: Barniz fungicida e hidrófugo.

Embalaje: Plástico de burbujas.

**-EN-** 

Description: Round model bench, metal structure with 7 slats of FSC® certified guinea fowl and varnished with lasur to pore open.

Materials:  
Leg: Steel.  
Ribbon: FSC® certified Guinea wood.

Paint Finish:  
Paw: Painted in silver color.  
Rib: Fungicide and water-repellent varnish.

Packing: Bubble wrap.

**-PT-** 

Descrição: Banco modelo Redondo, estrutura metálica com 7 ripas de pintada com certificação FSC® e envernizada com lasures para poros aberto

Materiais:  
Perna: Aço.  
Fita: Madeira de Guiné certificada pelo FSC®.

Acabamentos:  
Pata: Pintada em cor prateada.  
Costela: Fungicida e verniz hidrófugo.

Embalagem: Plástico bolha.

**-CA-** 

Descripció: Banc model Ronda, d'estructura metàl·lica amb 7 llistons de fusta de Guinea certificada FSC® i envernissada amb lasur a porus obert.

Materials:  
Pota: Acer.  
Llistó: Fusta de Guinea certificada FSC®.

Acabats:  
Pota: Pintada en color plata.  
Llistó: Vernís fungicida i hidrófug.

Embalatge: Plàstic de bombolles.

**-FR-** 

Description: Banc Rond, structure en métal avec 7 lattes de pintade certifiée FSC® et vernie avec de la lasure à pores ouvrir

Matériaux:  
Jambe: Acier.  
Ruban: Bois de Guinée certifié FSC®.

Finitions:  
Patte: Peinte en couleur argentée.  
Côtes: Fongicide et vernis hydrofuge.

Emballage: film à bulles.