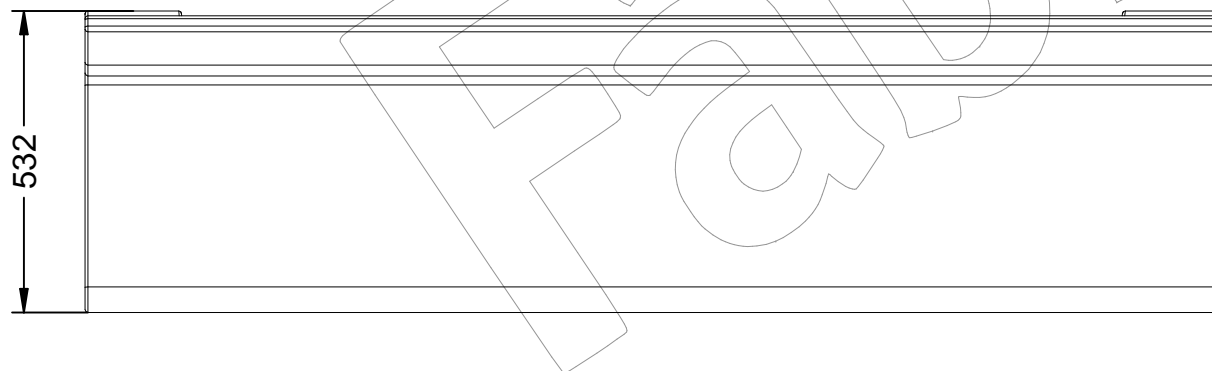
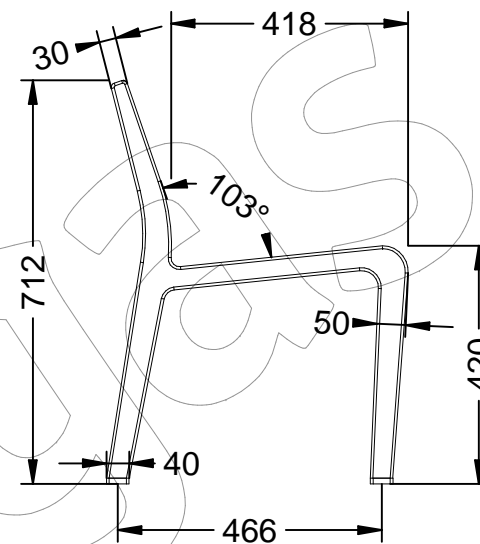
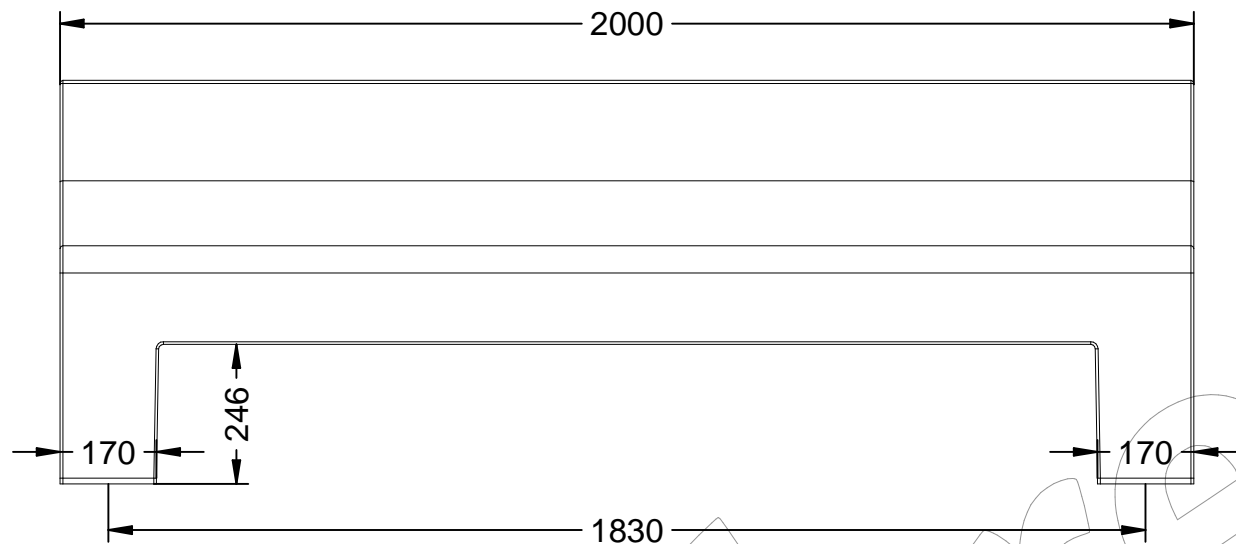


C-1029

Banco Rodas de hormigón UHPC con textura lisa, disponible en color gris y blanco.
Dimensiones: 2000 x 532 x 712 mm.



Color gris:



Color blanco:



Disponible en varios colores → Página 2.
Descripción Multi-idioma → Página 3.
Manipulación e instalación → Página 4.
Especificaciones → Página 5.

C-1029

Banco Rodas de hormigón UHPC con textura lisa, disponible en color gris y blanco.
Dimensiones: 2000 x 532 x 712 mm.

Disponible en color gris y blanco

C-1029-GRI - Color gris:



C-1029-BLA - Color blanco:



C-1029

Banco Rodas de hormigón UHPC con textura lisa, disponible en color gris y blanco.
Dimensiones: 2000 x 532 x 712 mm.



-ES- 

Descripción: Banco Rodas de hormigón UHPC con textura lisa, disponible en color gris y blanco.

Material: Hormigón (UHPC).

Acabado: Liso.

Color: Gris o blanco.

Fijación: Con varillas metálicas y resina epoxy.
Dimensiones: 2000 x 532 x 712 mm.

Con pletina de acero inoxidable de apoyo para fijar el banco al suelo.

-EN- 

Description: Rodas bench made of UHPC concrete with smooth texture, available in gray and white.

Material: Smart Concrete (UHPC).

Finish: Smooth.

Color: Gray or white.

Fixing: Anchored with metal rods and epoxy resin.
Dimensions: 2000 x 532 x 712 mm.

With stainless steel support plate to fix the bench to the floor.

-PT- 

Descrição: Bancada Rodas em concreto UHPC com textura lisa, disponível em cinza e branco.

Material: Concreto (UHPC).

Acabamento: Suave.

Cor: Cinza ou branco.

Fixação: Com hastas metálicas e resina epóxi.
Dimensões: 2.000 x 532 x 712 mm.

Com placa de suporte em aço inox para fixação da bancada ao chão.

-CA- 

Descripció: Banc Rodes de formigó UHPC amb textura llisa, disponible en color gris i blanc.

Material: Formigó (UHPC).

Acabat: Llis.

Color: Gris.

Fixació: Amb varetes metàl·liques i resina epoxy.
Dimensions: 2000 x 532 x 712 mm.

Amb platina d'acer inoxidable de suport per fixar el banc a terra.

-FR- 

Description: Banc Rodas en béton BFUP à texture lisse, disponible en gris et blanc.

Matériau: Béton (BFUP).

Finition: Lisse.

Couleur: Gris ou blanc.

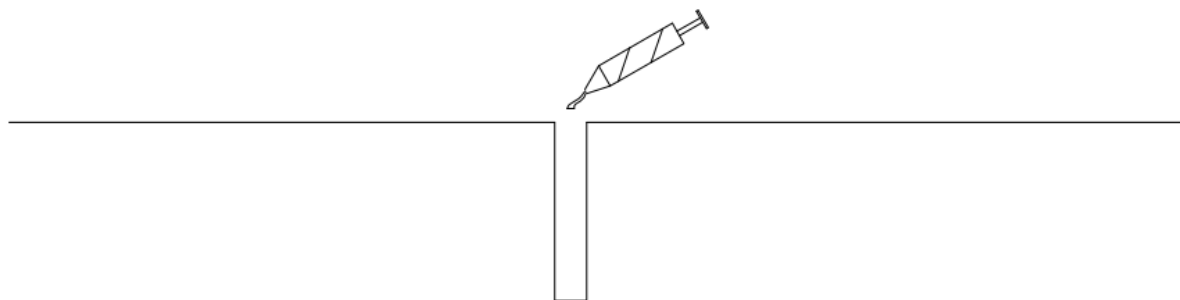
Fixation: Avec tiges métalliques et résine époxy.
Dimensions: 2000 x 532 x 712 mm.

Avec plaque de support en acier inoxydable pour fixer le banc au sol.

C-1029

Banco Rodas de hormigón UHPC con textura lisa, disponible en color gris y blanco.
Dimensiones: 2000 x 532 x 712 mm.

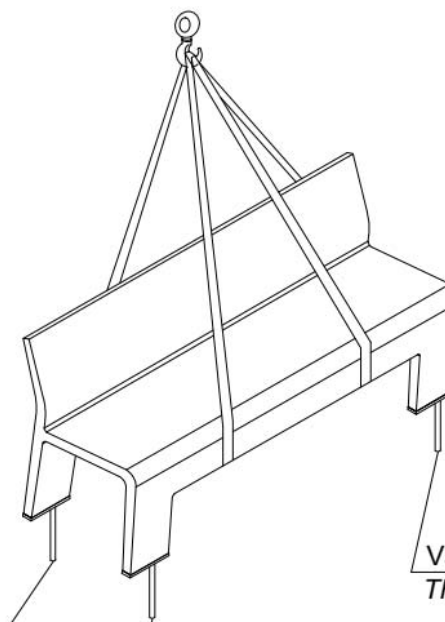
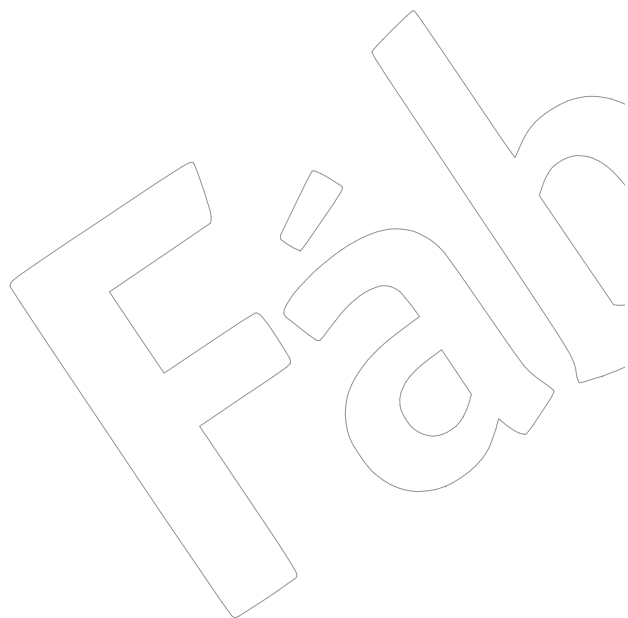
Manipulación e Instalación / Handling and Installation



Perforar agujero MØ14 y verter resina epoxy
Drill hole MØ14 and pour epoxy resin



Elevación / Hoisting
P= 134 Kg



Varilla roscada MØ12 x 30cm
Threaded rod MØ12 x 30cm

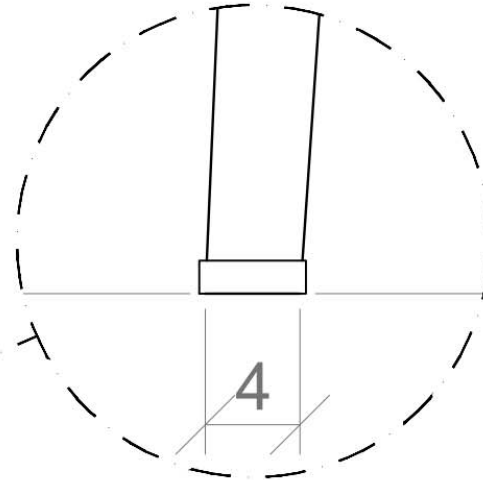
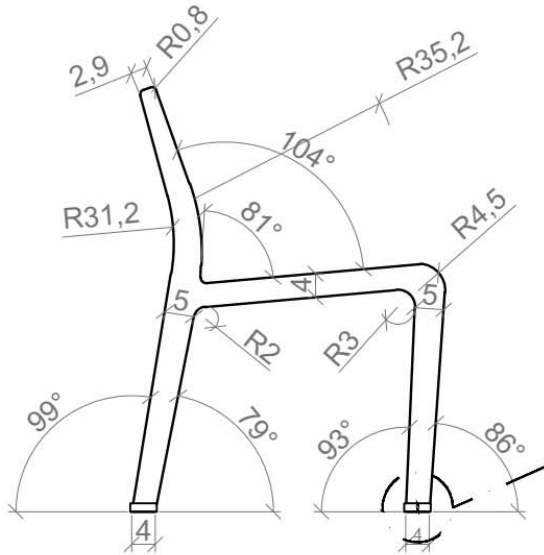
Varilla roscada MØ12 x 30cm
Threaded rod MØ12 x 30cm

Varilla roscada MØ12 x 30cm
Threaded rod MØ12 x 30cm

C-1029

Banco Rodas de hormigón UHPC con textura lisa, disponible en color gris y blanco.
Dimensiones: 2000 x 532 x 712 mm.

Especificaciones / Specifications



Detalle N / Detail N ESC:1/5
Pletina acero inox / Inox Plate

