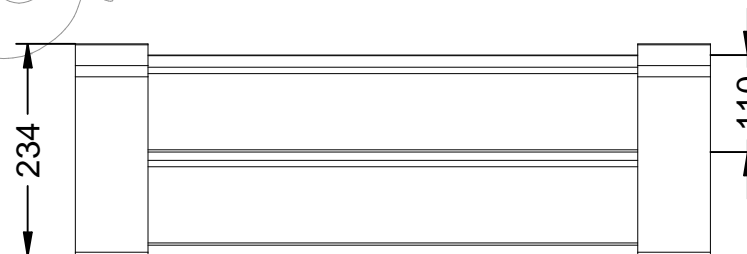
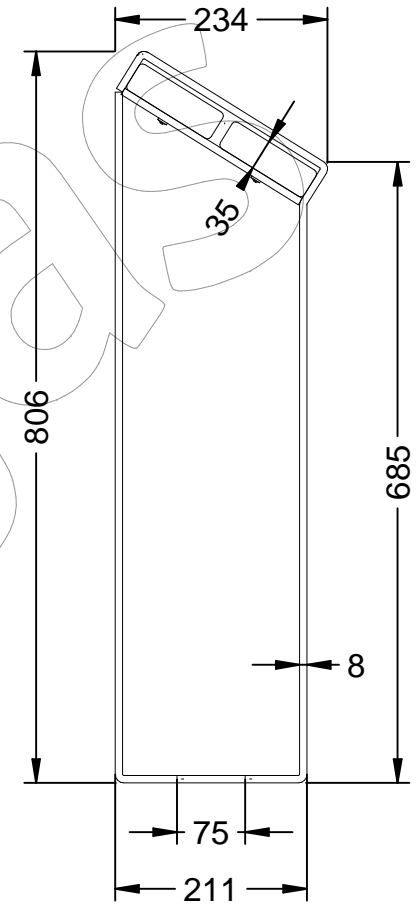
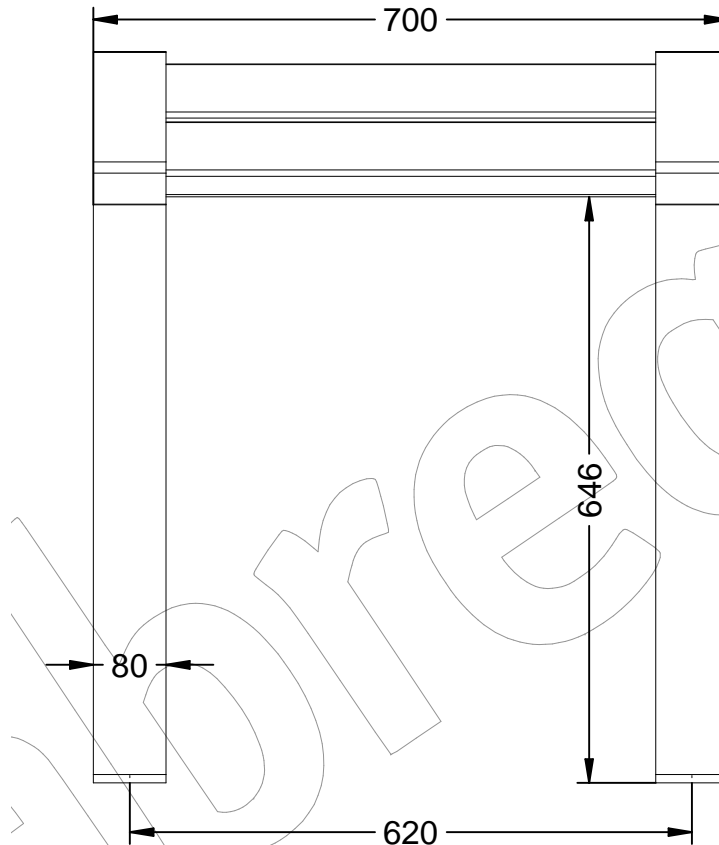


C-1028-0700 - Apoyo isquiático

Apoyo isquiático formado por dos listones de madera tropical y dos soportes en acero con acabado en martelé.
Dimensiones: 700x234x806 mm.



C-1028-0700 - Apoyo isquiático

Apoyo isquiático formado por dos listones de madera tropical y dos soportes en acero con acabado en martelé.
Dimensiones: 700x234x806 mm.



-ES- 

Descripción: Apoyo isquiático formado por dos listones de madera tropical de medidas 700x110x35 mm, con barniz en poro abierto fungicida e hidrofugo y dos soportes en acero con acabado en martelé.

Material:
Liston: Madera tropical.
Soporte: Acero.

Acabado:
Listón: Barniz en poro abierto fungicida e hidrófugo.
Soporte: Pintado en Martelé.
Anclaje: Tornillo M10 x 100 mm (No suministrado).
Tornillería en acero inoxidable.

-EN- 

Description: Ischia support formed by two tropical wood slats measuring 700x110x35 mm, with fungicide and open pore varnish, water-repellent and two steel supports with a hammered finish.

Material:
Strip: Tropical wood.
Support: Steel.

Paint finish:
Ribbon: Fungicidal and water-repellent open-pore varnish.
Support: Painted in Martelé.
Anchor: M10 x 100 mm screw (Not supplied).
Stainless steel screws.

-PT- 

Descrição: Suporte de isquios formado por duas ripas de madeira tropical medindo 700x110x35 mm, com fungicida e verniz de poros abertos, hidrorrepelente e dois suportes em aço com acabamento martelado.

Material:
Faixa: Madeira tropical.
Suporte: Aço.

Terminar:
Fita: Verniz de poros abertos fungicida e hidrorrepelente.
Suporte: Pintado em Martelé.
Âncora: Parafuso M10 x 100 mm (Não fornecido).
Parafusos de aço inoxidável.

-CA- 

Descripció: Suport isquiàtic format per dos llistons de fusta tropical de mides 700x110x35 mm, amb vernís en porus obert fungicida e hidrofug i dos suports en acer amb acabat en martelé.

Material:
Listó: Fusta tropical.
Suport: Acer.

Acabat:
Listó: Vernís en porus obert fungicida i hidrófug.
Suport: Pintat a Martelé.
Anclatge: Mitjançant encastament amb 4 cargols DIN 933 M10 x 100 mm.
Cargoles en acer inoxidable.

-FR- 

Description : Support Ischia formé de deux lattes en bois tropical mesurant 700x110x35 mm, avec fungicide et vernis à pores ouverts, hydrofuge et deux supports en acier avec finition martelée.

Matériel:
Lame: Bois tropical.
Support: Acier.

Finition:
Ruban: Vernis à pores ouverts fungicide et hydrofuge.
Support: Peint en Martelé.
Ancrage: Vis M10 x 100 mm (Non fournie).
Vis en acier inoxydable.