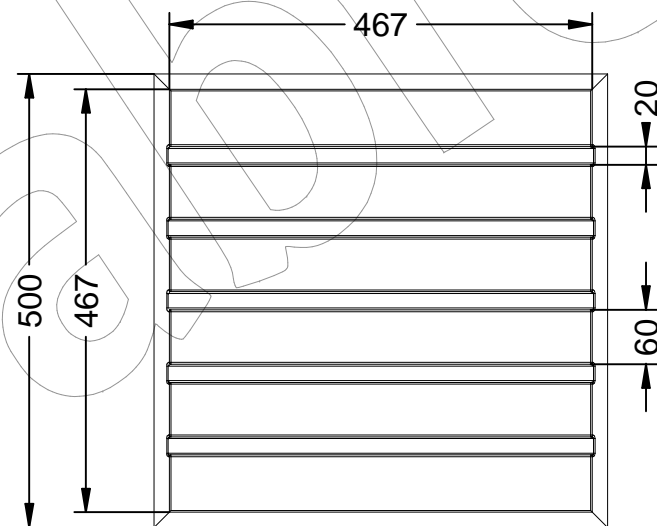
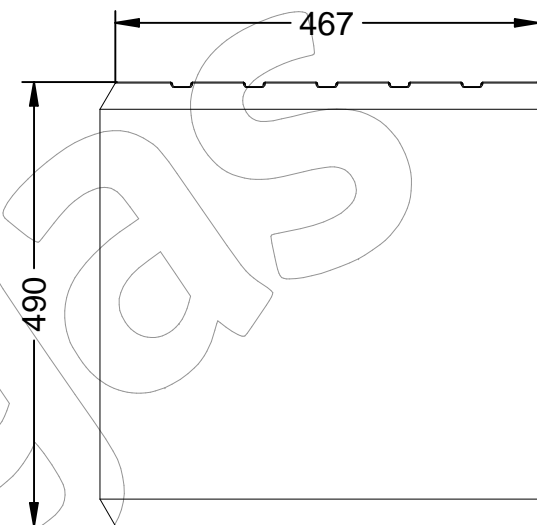
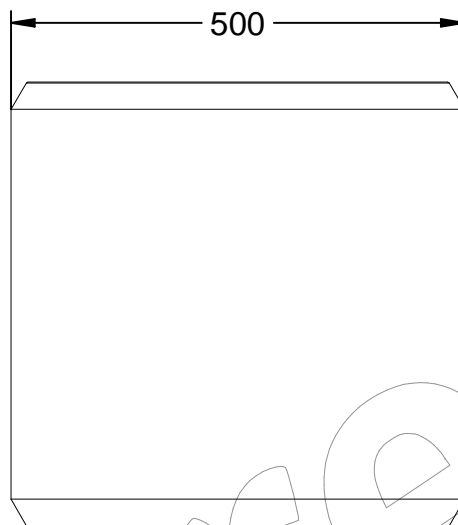
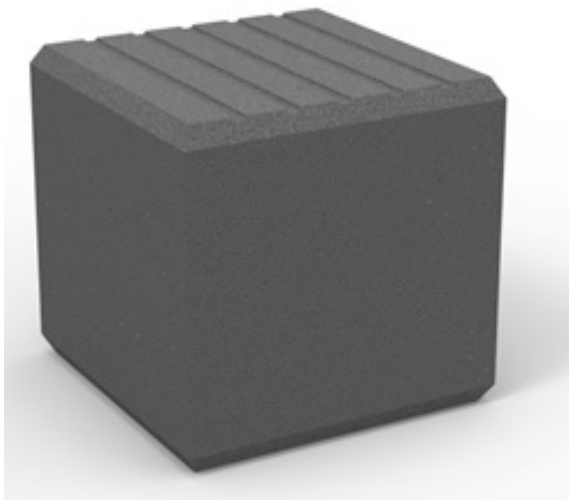


C-1021-PLAST

Banco modelo Heba Cub, fabricado en polietileno con protección UV, de color gris, medidas: 500x500x490 mm.

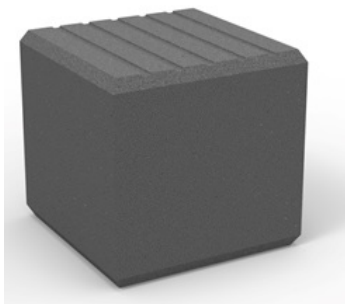
Revision: 01 - 08/02/2021



C-1021-PLAST

Banco modelo Heba Cub, fabricado en polietileno con protección UV, de color gris, medidas: 500x500x490 mm.

Revision: 01 - 08/02/2021



-ES- 

Descripción: Banco modelo Heba Cub, fabricado en polietileno con protección UV, de color gris.

Material: Polietileno de media densidad (MDPE).

Embalaje: Paletizado y plastificado.

Color: Gris.

Medidas: 500x500x490 mm.

-EN- 

Description: Heba Cub model bench, manufactured in polyethylene with UV protection, grey.

Material: Medium Density Polyethylene (MDPE).

Packaging: Palletized and laminated.

Colour: Grey.

Measurements: 500x500x490 mm.

-PT- 

Descrição: Banco modelo Heba Cub, fabricado em polietileno com proteção UV, cinza.

Material: Polietileno de Média Densidade (MDPE).

Embalagem: Paletizada e laminada.

Cor cinzenta.

Medidas: 500x500x490 mm.

-CA- 

Descripció: Banc model Heba Cub, fabricat en polietilè amb protecció UV, de color gris.

Material: Polietilè de mitja densitat (MDPE).

Embalatge: Paletitzat i plastificat.

Color: Gris.

Mesures: 500x500x490 mm.

-FR- 

Description: Banc modèle Heba Cub, fabriqué en polyéthylène avec protection UV, gris.

Matériau: Polyéthylène de densité moyenne (MDPE).

Emballage: Palettisé et laminé.

Couleur: Gris.

Mesures: 500x500x490 mm.