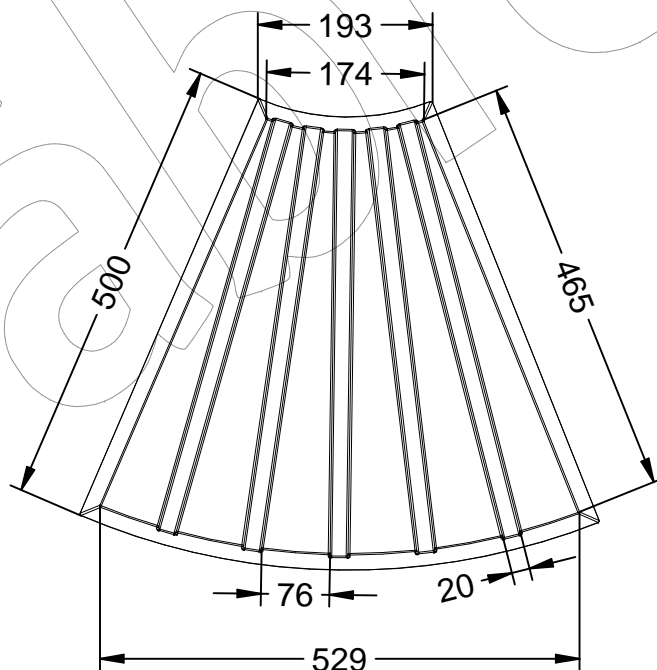
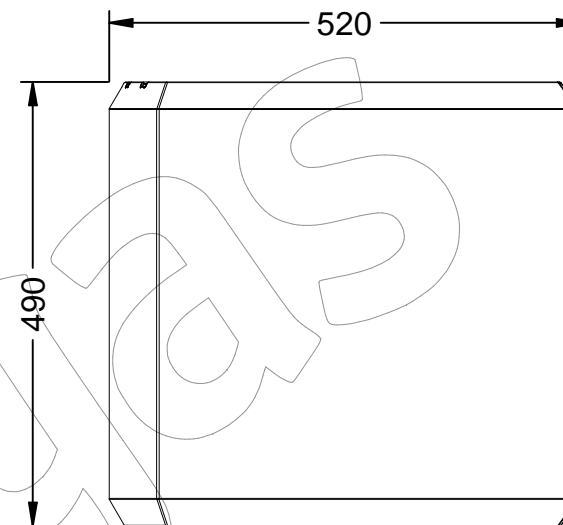
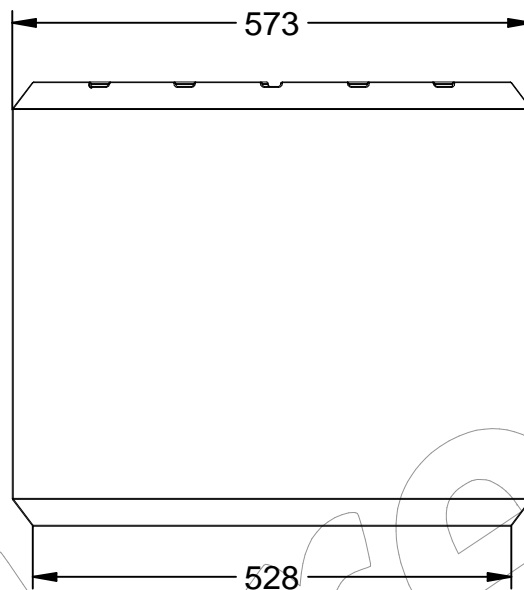


C-1021-45-PLAST

Banco modelo Heba Curvo 45°, fabricado en polietileno con protección UV, de color gris, medidas: 573x500x490 mm.

Revision: 01 - 08/02/2021



C-1021-45-PLAST

Banco modelo Heba Curvo 45°, fabricado en polietileno con protección UV, de color gris, medidas: 573x500x490 mm.

Revision: 01 - 08/02/2021



-ES- 

Descripción: Banco modelo Heba Curvo 45°, fabricada en polietileno con protección UV, de color gris.

Material: Polietileno de media densidad (MDPE).
Embalaje: Paletizado y plastificado.

Color: Gris.

Medidas: 573x500x490 mm.

-EN- 

Description: Heba Curvo 45° model bench, manufactured in polyethylene with UV protection, grey.

Material: Medium Density Polyethylene (MDPE).
Packaging: Palletized and laminated.

Colour: Grey.

Measurements: 573x500x490 mm.

-PT- 

Descrição: Banco modelo Heba Curvo 45°, fabricado em polietileno com proteção UV, cinza.

Material: Polietileno de Média Densidade (MDPE).
Embalagem: Paletizada e laminada.

Cor cinzenta.

Medidas: 573x500x490 mm.

-CA- 

Descripció: Banc model Heba Curvo 45°, fabricat en polietilè amb protecció UV, de color gris.

Material: Polietilè de mitja densitat (MDPE).
Embalatge: Paletitzat i plastificat.

Color: Gris.

Mesures: 573x500x490 mm.

-FR- 

Description: Banc modèle Heba Curvo 45°, fabriqué en polyéthylène avec protection UV, gris.

Matériau: Polyéthylène de densité moyenne (MDPE).
Emballage: Palettisé et laminé.

Couleur: Gris.

Mesures: 573x500x490 mm.