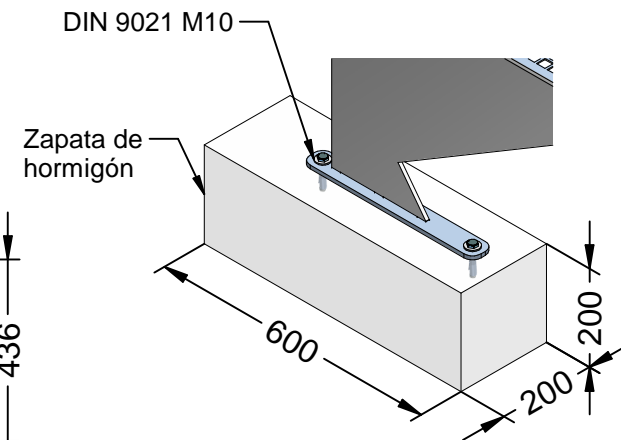
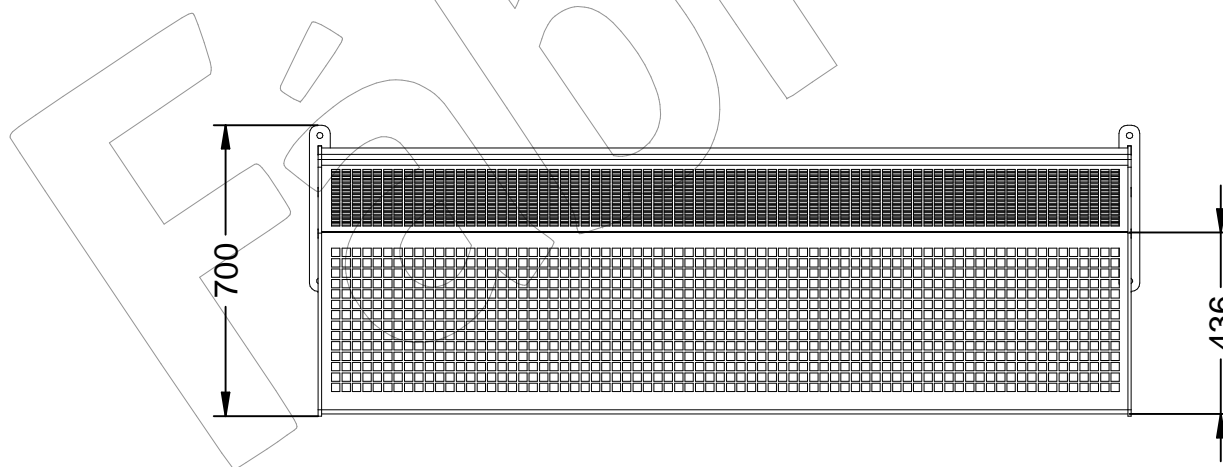
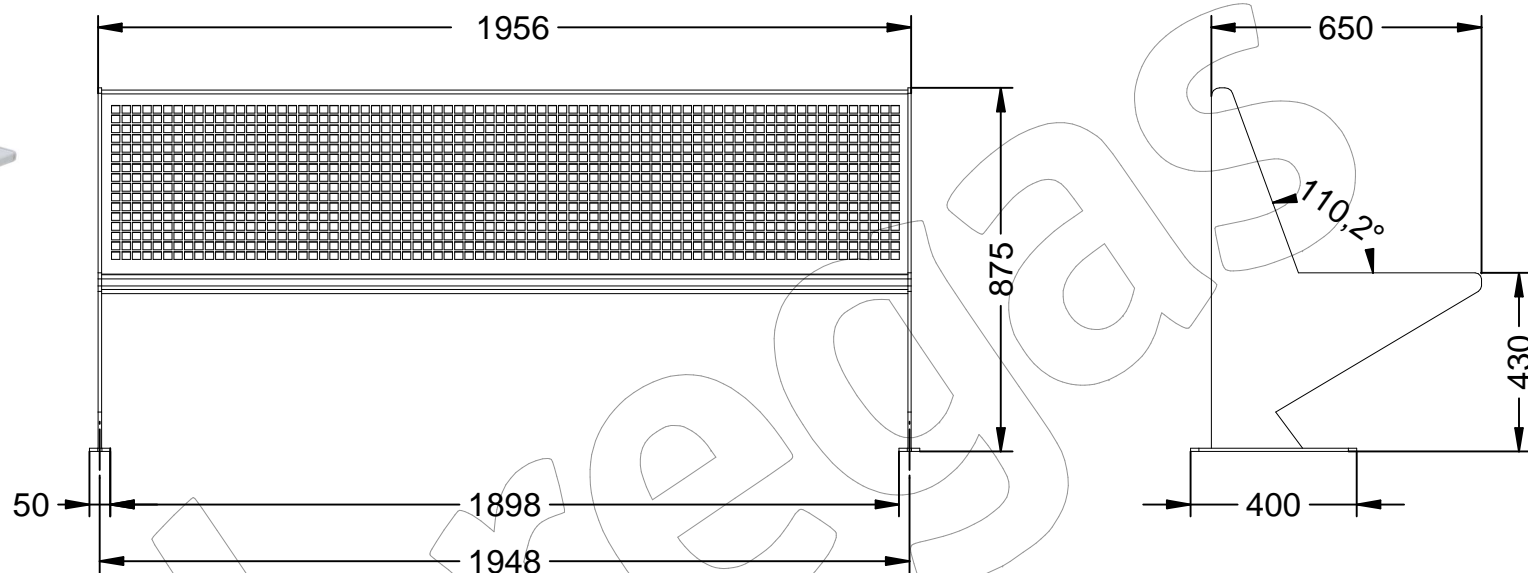


C-102

Banco modelo Cerdanyola con estructura metalica galvanizada y pintado color plata.

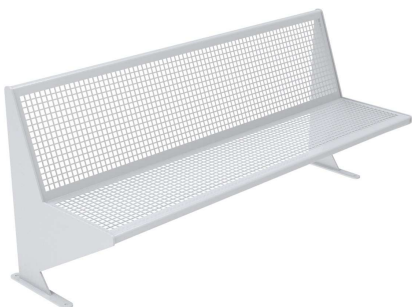
Revision: 01 - 21/08/2018



C-102

Banco modelo Cerdanyola con estructura metálica galvanizada y pintado color plata.

Revision: 01 - 21/08/2018



-ES- 

Descripción: Banco modelo Cerdanyola con estructura metálica galvanizada pintado en color plata.

Materiales: Acero.

Acabado: Galvanizado.

Embalaje: Paletizado y plastificado.

Anclaje: Tornillo M10x100 mm (No suministrado).

-EN- 

Description: Cerdanyola model bench with metal structure galvanised painted in silver color.

Materials: Steel.

Paint Finish: Galvanized.

Packing: Palletized and plasticized.

Anchorage: Screw M10x100 mm (Not supplied).

-PT- 

Descrição: Banco modelo Cerdanyola com estrutura metálica galvanizado pintado na cor prata.

Materiais: Aço.

Acabamento: Galvanizado.

Embalagem: Paletizado e plastificado.

Ancoragem: Parafuso M10x100 mm (Não fornecido).

-CA- 

Descripció: Banc model Cerdanyola amb estructura metàl·lica galvanitzada pintat en color plata.

Materials: Acer.

Acabat: Galvanitzat.

Embalatge: Paletitzat i plastificat.

Anclatge: Cargol M10x100 mm (No subministrat).

-FR- 

Description: Banc modèle Cerdanyola avec structure en métal galvanisé peint en couleur argentée.

Matériaux: Acier.

Finition: Galvanisé.

Emballage: Palettisé et plastifié.

Ancrage: Vis M10x100 mm (Non fournie).