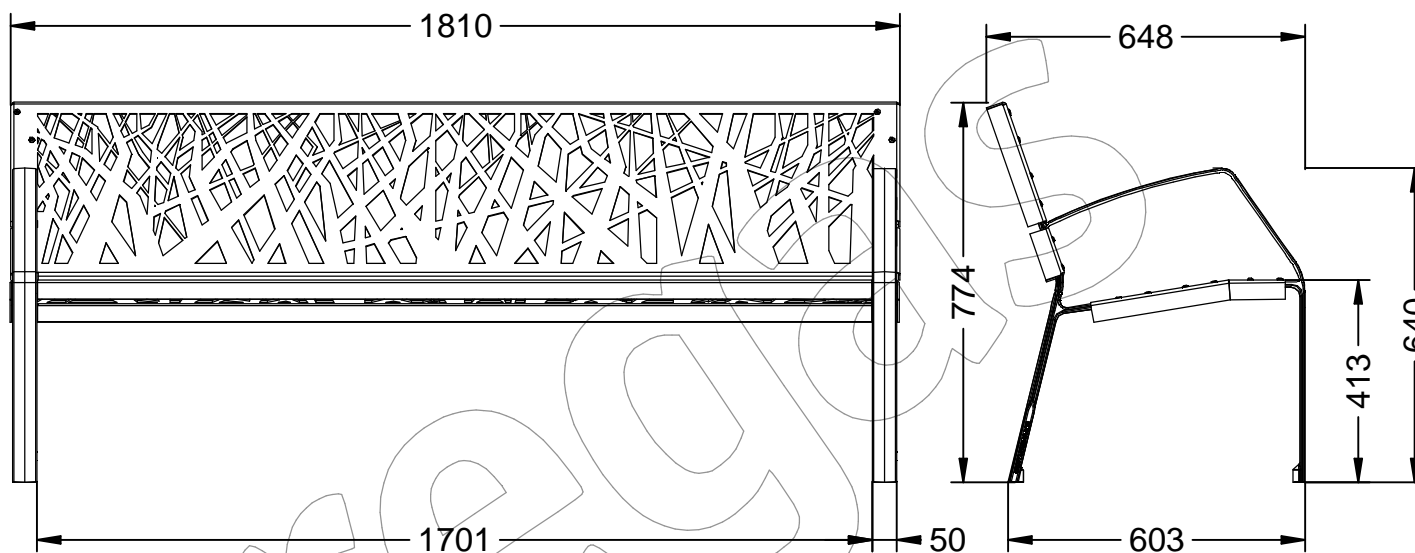


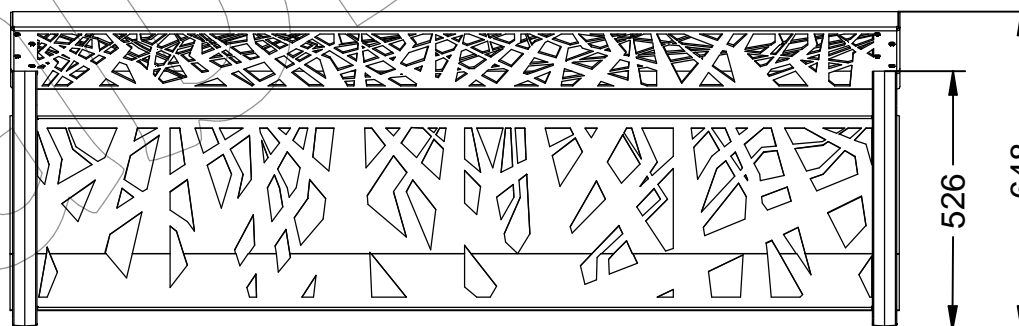
C-1018

Banco MAVERIK, con patas de fundición de hierro ductil pintadas en martelete, asiento y respaldo en acero con acabado oxicobre.

Revision: 01 - 27/10/2016



Acabado en oxicobre



C-1018

Banco MAVERIK, con patas de fundición de hierro dúctil pintadas en martele, asiento y respaldo en acero con acabado oxicobre.

Revision: 01 - 27/10/2016



-ES- 

Descripción: Banco Maverik, con patas de fundición de hierro dúctil pintadas en martele, asiento y respaldo en chapa de acero, con acabado oxicobre.

Materiales:

Asiento y respaldo: Chapa de acero.
Pata: Fundición dúctil EN-GJS-500-7.

Acabado: Oxicobre.

Se suministra desmontado.

-EN- 

Description: Maverik Bench, with cast iron legs ductile painted in martele, seat and back in sheet steel, with oxycopper finish.

Materials:

Seat and back: Sheet steel.
Leg: Ductile iron EN-GJS-500-7.

Paint finish: Oxycopper.

It is supplied disassembled.

-PT- 

Descrição: Banco Maverik, com pés em ferro fundido dúctil pintado em martele, assento e encosto em chapa de aço, com acabamento em oxicorte.

Materiais:

Assento e encosto: Chapa de aço.
Perna: Ferro dúctil EN-GJS-500-7.

Acabamento: Oxicorte.

É fornecido desmontado.

-CA- 

Descripció: Banc Maverik, amb potes de fosa de ferro dúctil pintades en martelle, seient i respalller en xapa d'acer, amb acabat oxicobre.

Materials:

Seient i respalller: Xapa d'acer.
Pota: Foneria dúctil EN-GJS-500-7.

Acabat: Oxicobre.

Se subministra desmuntat.

-FR- 

Description: Banc Maverik, avec pieds en fonte ductile peint en martele, assise et dossier en tôle d'acier, avec finition oxycuivrée.

Matériaux:

Assise et dossier: Tôle d'acier.
Pied: Fonte ductile EN-GJS-500-7.

Finition: Oxycuivre.

Il est livré démonté.