

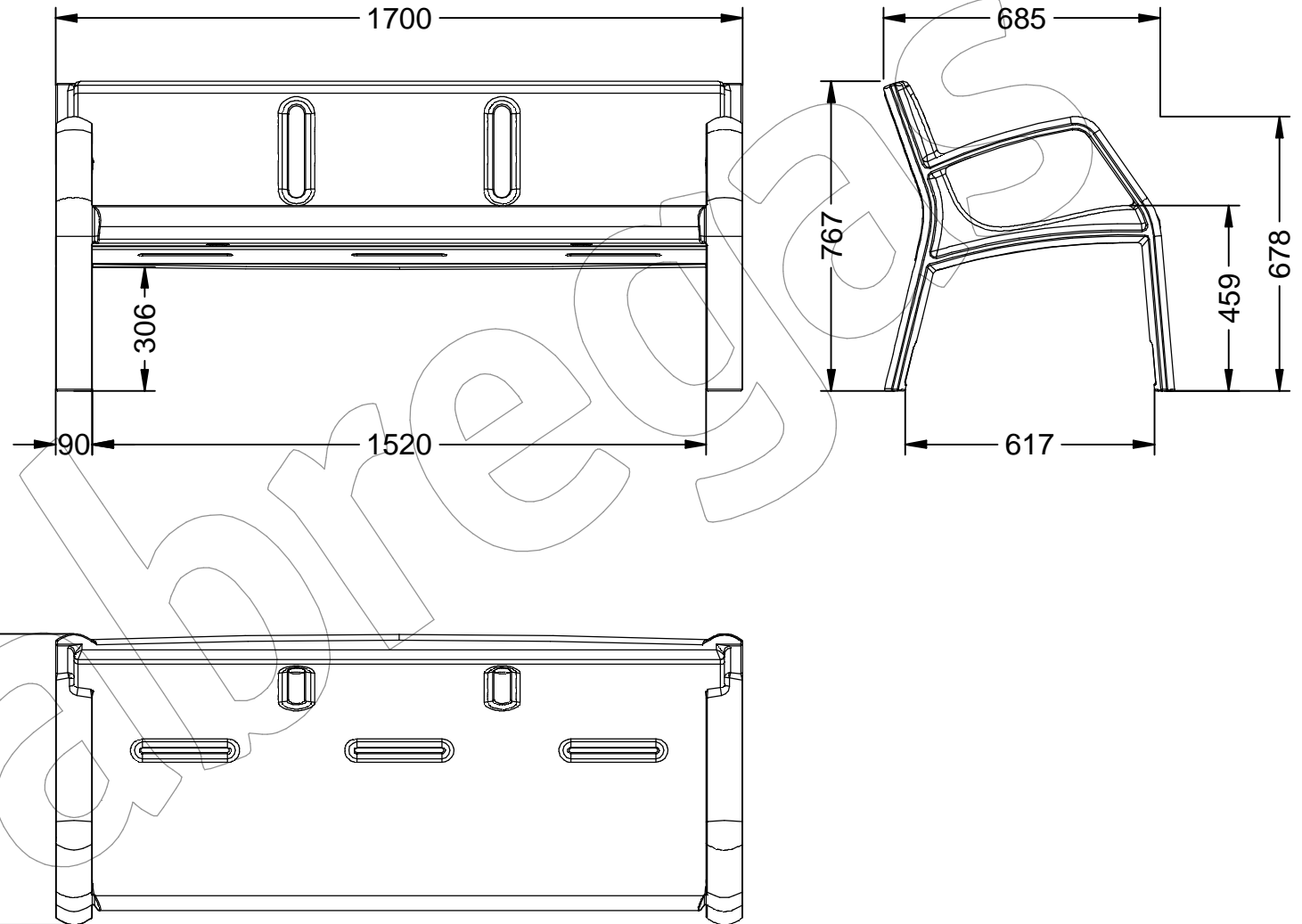
C-1017

Banco modelo Alvium en polietileno de gran calidad disponible en varios colores.

Revision: 01 -15/02/2019



Imagen - C-1017-LILA (Color Lila / Violeta)



C-1017

Banco modelo Alvium en polietileno de gran calidad disponible en varios colores.

Revision: 01 -15/02/2019

Disponible en varios colores

Imagen no contractual



C-1017-AZU (RAL 5005)



C-1017-VEA (RAL 1026)



C-1017-COB (RAL 5004)



C-1017-ROJ (RAL 3020)



C-1017-AMA (RAL 1021)



C-1017-GRI (RAL 7021)



C-1017-NAR (RAL 2004)



C-1017-COR (RAL 8017)

C-1017-VER (RAL 6029)



C-1017-LILA (Lila / Violeta)

C-1017

Banco modelo Alvium en polietileno de gran calidad disponible en varios colores.

Revision: 01 -15/02/2019



-ES- 

Descripción: Banco modelo Alvium de polietileno (MDPE) de gran calidad.

Material: Polietileno de media densidad (MDPE).
Características:

- Ecológico y reciclable.
- Antigrafiti y fácil de limpiar.
- Sin mantenimiento.
- Económico y duradero.
- Tratado con UV.
- Gran robustez.
- Disponible en varios colores.

-EN- 

Description: Alvium model polyethylene bench (MDPE) of great quality.

Material: Medium density polyethylene (MDPE).
Features:

- Ecological and recyclable.
- Anti-graffiti and easy to clean.
- Without maintenance.
- Economical and durable.
- Treated with UV.
- Great robustness.
- Available in various colors.

-PT- 

Descrição: Banco de polietileno modelo Alvium (MDPE) de ótima qualidade.

Material: Polietileno de densidade média (MDPE).
Características:

- Ecológico e reciclável.
- Anti-graffiti e fácil de limpar.
- sem manutenção.
- Econômico e durável.
- tratado com UV.
- Grande robustez.
- Disponível em várias cores.

-CA- 

Descripció: Banc model Alvium de polietilè (MDPE) de gran qualitat.

Material: Polietilè de mitja densitat (MDPE).
Característiques:

- Ecològic i reciclable.
- Antigrafiti i fàcil de netejar.
- Sense manteniment.
- Econòmic i durador.
- Tractat amb UV.
- Gran robustesa.
- Disponible en diversos colors.

-FR- 

Description: Banc en polyéthylène modèle Alvium (MDPE) de grande qualité.

Matériau: Polyéthylène de densité moyenne (MDPE).
Caractéristiques:

- écologique et recyclable.
- Anti-graffiti et facile à nettoyer.
- sans entretien.
- Economique et durable.
- Traité aux UV.
- Grande robustesse.
- Disponible en différentes couleurs.

C-1017

Banco modelo Alvium en polietileno de gran calidad disponible en varios colores.

Revision: 01 -15/02/2019

Banco Alvium C-1017 en el entorno:

