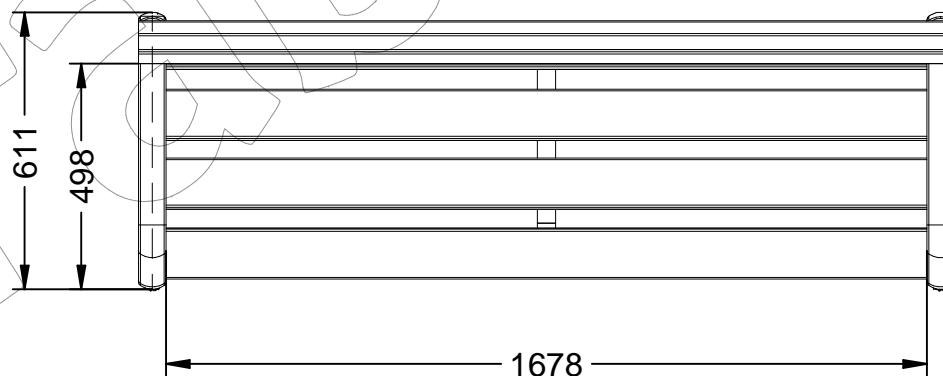
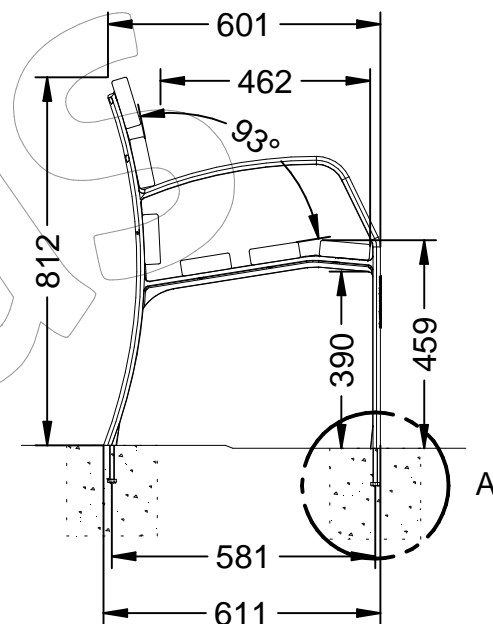
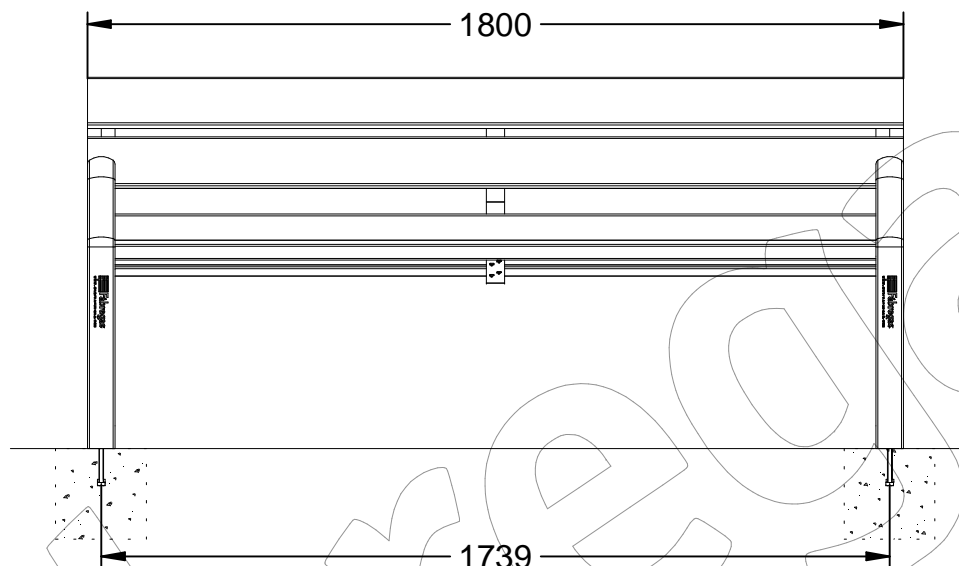


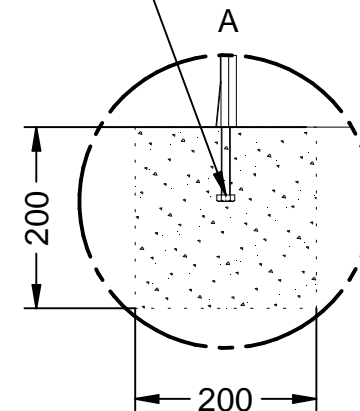
C-1016

Banco Similar con pata de fundición de hierro y 6 listones de madera de Guinea.

Revision: 01 - 25/05/2020



DIN 933 M10x100 mm



C-1016

Banco Similar con pata de fundición de hierro y 6 listones de madera de Guinea.

Revision: 01 - 25/05/2020



-ES- 

Descripción: Banco modelo Similar con pies en fundición y 6 listones de madera de Guinea.

Materiales:

Pie: Fundición de Hierro (Hierro Dúctil).
Listones: Madera de Guinea.
Tornillería: Acero zincado.

Acabados:

Pie: Esmalte sintético o pintura en polvo (tipo forja).
Listones: Barniz color avellana.

Anclaje: Mediante empotramiento.
(4 tornillos DIN 933 M10 x 100 mm).

-EN- 

Description: Similar model bench with cast iron feet and 6 slats of Guinea wood.

Materials:

Foot: Cast Iron (Ductile Iron).
Ribbons: Guinea wood.
Screws: Zinc plated steel.

Paint Finish:

Foot: Synthetic enamel or powder paint (forge type).
Strips: Hazelnut varnish.

Anchorage: By embedding.
(4 screws DIN 933 M10 x 100 mm).

-PT- 

Descrição: Banco modelo semelhante com pés de ferro fundido e 6 lâminas de Guiné.

Materiais:

Pé: Ferro fundido (Ferro Dúctil).
Fitas: Madeira da Guiné.
Parafusos: Aço zincado.

Acabamentos:

Pé: Esmalte sintético ou tinta em pó (Tipo forja).
Tiras: Verniz de avelã.

Anchorage: Por incorporação.
(4 parafusos DIN 933 M10 x 100 mm).

-CA- 

Descripció: Banc model Similar amb peus en fosa i 6 llistons de fusta de Guinea.

Materials:

Peu: Fosa de Ferro (Ferro Dúctil).
Llistons: Fusta de Guinea.
Cargols: Acer zincat.

Acabats:

Peu: Esmalt sintètic o pintura en pols (tipus forja).
Llistons: Vernís color avellana.

Anclatge: Mitjançant encastament.
(4 cargols DIN 933 M10 x 100 mm).

-FR- 

Description: Banc modèle similaire avec pieds en fonte et 6 lattes de bois de Guinée.

Matériaux:

Pied: Fonte (fonte ductile).
Rubans: Bois de Guinée.
Vis: En acier zingué.

Finitions:

Pied: Émail synthétique ou peinture en poudre (type forge).
Bandes: Vernis à la noisette.

Anchorage: En l'intégrant.
(4 vis DIN 933 M10 x 100 mm).