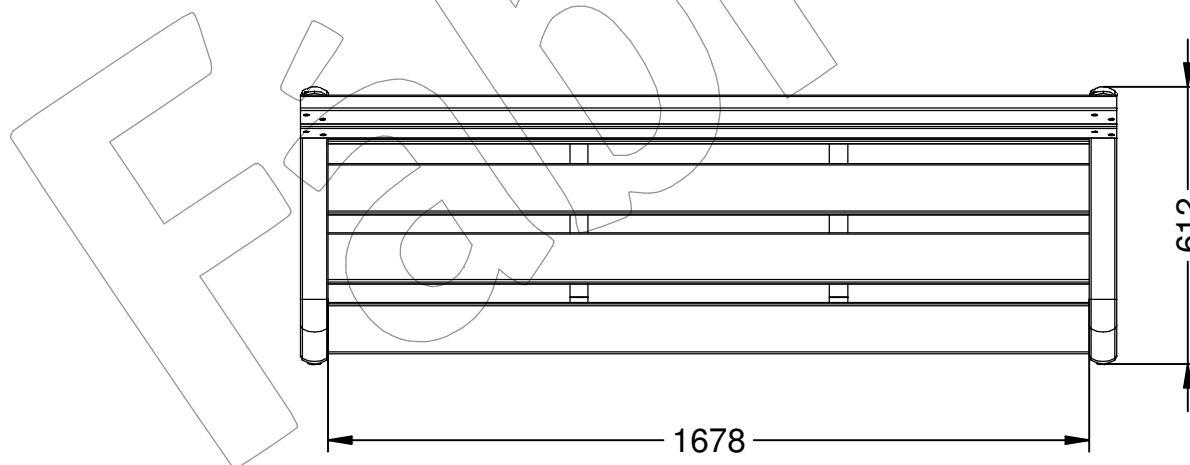
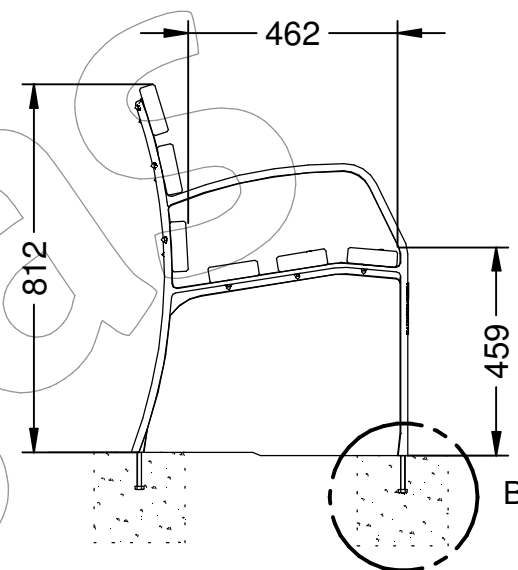
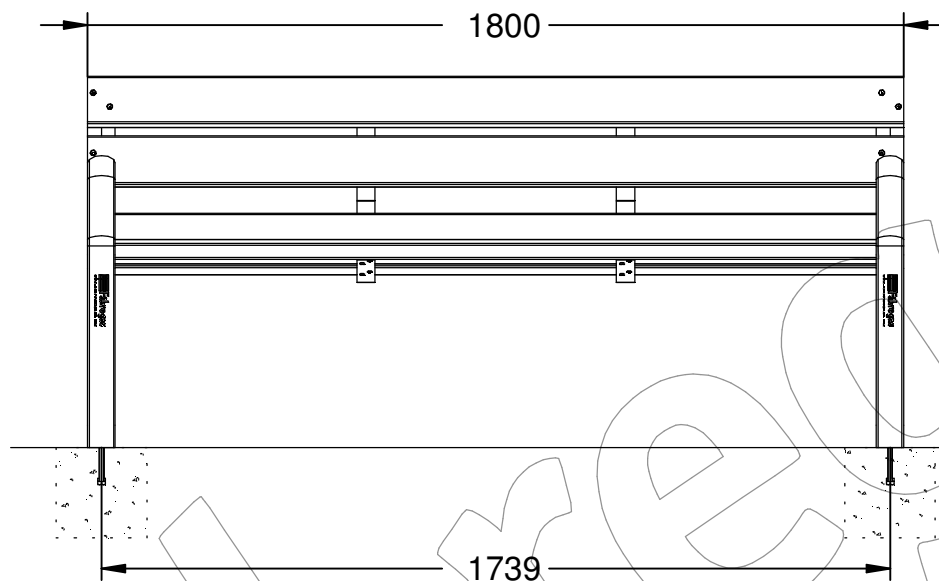


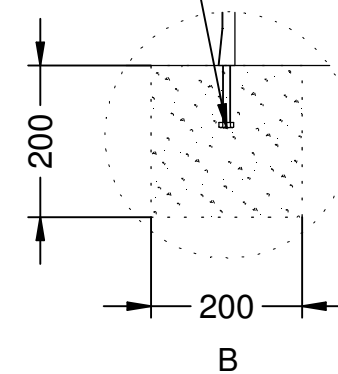
C-1016-PR

Banco modelo Similar con pata de fundición de hierro y 6 listones de polímero 100% reciclado.

Revision: 01 - 12/01/2018



DIN 933 M8x90



C-1016-PR

Banco modelo Similar con pata de fundición de hierro y 6 listones de polímero 100% reciclado.

Revision: 01 - 12/01/2018



-ES- 

Descripción: Banco modelo Similar con patas de fundición de hierro y 6 listones de polímero 100% reciclado.

Materiales:

Pie: Fundición de Hierro (Hierro Dúctil).

Listones: Polímero 100% reciclado.

Tornillería: Acero zincado.

Acabados:

Pie: Esmalte sintético o pintura en polvo (tipo forja).

Anclaje: Mediante empotramiento.
(4 tornillos DIN 933 M10 x 100 mm).

-EN- 

Description: Similar model bench with iron cast legs and 6 strips of 100% recycled polymer.

Materials:

Foot: Cast Iron (Ductile Iron).

Ribbons: 100% recycled polymer.

Screws: Zinc plated steel.

Paint Finish:

Foot: Synthetic enamel or powder paint (forge type).

Anchorage: By embedding.
(4 screws DIN 933 M10 x 100 mm).

-PT- 

Descrição: Banco modelo semelhante com pernas de ferro fundido e 6 tiras de polímero 100% reciclado.

Materiais:

Pé: Ferro fundido (Ferro Dúctil).


Fitas: 100% de polímero reciclado.

Parafusos: Aço zincado.

Acabamentos:

Pé: Esmalte sintético ou tinta em pó (tipo forja).

Anchorage: Por incorporação.
(4 parafusos DIN 933 M10 x 100 mm).

-CA- 

Descripció: Banc model Similar amb potes de fosa de ferro i 6 listons de polímer 100% reciclat.

Materials:

Peu: Fosa de Ferro (Ferro Dúctil).

Listons: Polímer 100% reciclat.

Cargols: Acer zincat.

Acabats:

Peu: Esmalt sintètic o pintura en pols (tipus forja).

Anclatge: Mitjançant encastament.
(4 cargols DIN 933 M10 x 100 mm).

-FR- 

Description: Banc modèle similaire avec pieds en fonte et 6 bandes de polymère 100% recyclé.

Matériaux:

Pied: Fonte (fonte ductile).

Rubans: 100% polymère recyclé.

Vis: En acier zingué.

Finitions:

Pied: Émail synthétique ou peinture en poudre (type forge).

Anchorage: En l'intégrant.
(4 vis DIN 933 M10 x 100 mm).