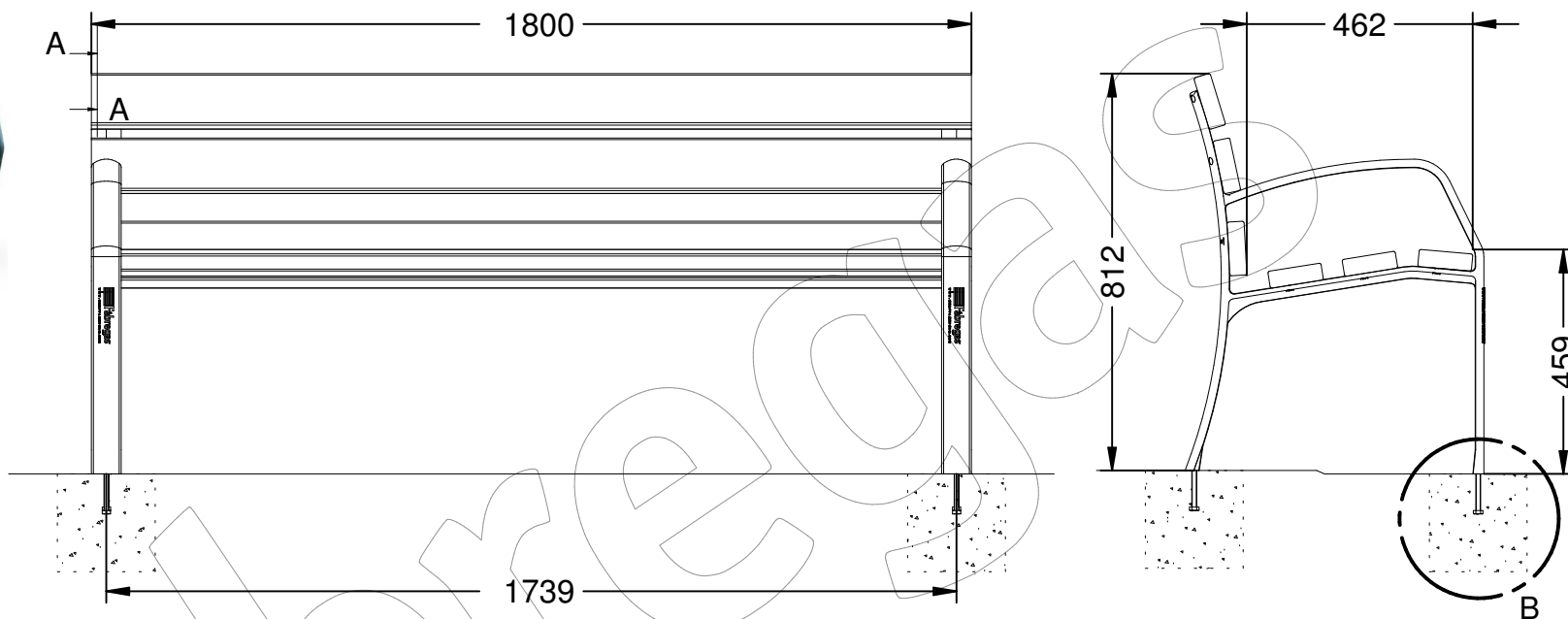


# C-1016-MT

Banco modelo Similar con patas de fundición de hierro y 6 listones de madera técnica.

Revision: 01 - 01/12/2017

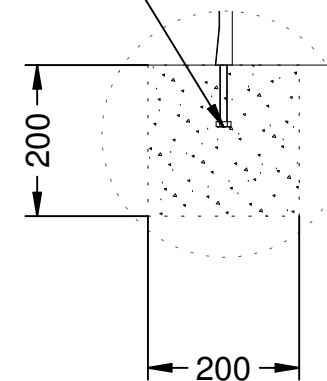
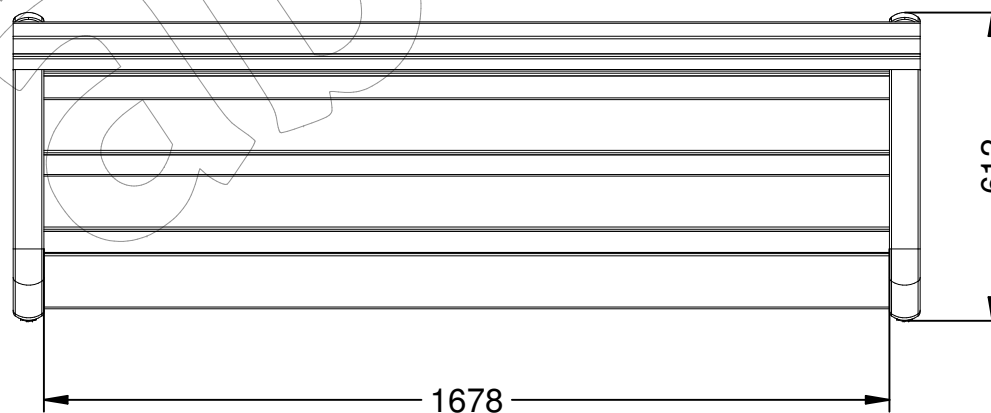


Tornillo HBS 8x40



A

DIN 933 M10x100



## C-1016-MT

Banco modelo Similar con patas de fundición de hierro y 6 listones de madera técnica.

Revision: 01 - 01/12/2017



**-ES-** 

Descripción: Banco modelo Similar con pata de fundición de hierro y 6 listones de madera técnica.

Materiales:

Pie: Fundición de hierro ( Hierro Dúctil).

Listones: Madera Técnica 60% Serrín + 40% Polímero.

Tornillería: Acero zincado.

Acabados:

Pie: Esmalte sintético o pintura en polvo ( tipo forja).

Anclaje: Mediante empotramiento ( 4 tornillos DIN 933 M10 x 100 mm).

**-EN-** 

Description: Similar model bench with iron casting leg and 6 technical wood slats.

Materials:

Foot: Cast iron (Ductile iron).

Strips: Technical Wood 60% Sawdust + 40% Polymer.

Screws: Zinc plated steel.

Paint Finish:

Foot: Synthetic enamel or powder paint (forge type).

Anchoring: By embedding (4 screws DIN 933 M10 x 100 mm).

**-PT-** 

Descrição: Banco modelo semelhante com perna de fundição de ferro e 6 lâminas técnicas de madeira.

Materiais:

Pé: Ferro fundido (ferro dúctil).

Tiras: Madeira Técnica 60% Serradura + 40% de polímero.

Parafusos: Aço zincado.

Acabamentos:

Pé: Esmalte sintético ou tinta em pó (tipo forja).

Ancoragem: Por incorporação (4 parafusos DIN 933 M10 x 100 mm).

**-CA-** 

Descripció: Banc model Similar amb pota de fosa de ferro i 6 llistons de fusta tècnica.

Materials:

Peu: Fosa de ferro (Ferro Dúctil).

Llistons: Fusta Tècnica 60% Serradures + 40% Polímer.

Cargols: Acer zincat.

Acabats:

Peu: Esmalt sintètic o pintura en pols (tipus forja).

Anclatge: Mitjançant encastament (4 cargols DIN 933 M10 x 100 mm).

**-FR-** 

Description: Banc modèle similaire avec pied en fonte et 6 lattes de bois techniques.

Matériaux:

Pied: Fonte (fer ductile).

Bandes: Bois Technique 60% de sciure + 40% de polymère.

Vis: En acier zingué.

Finitions:

Pied: Émail synthétique ou peinture en poudre (type forge).

Ancrage: Par encastrement (4 vis DIN 933 M10 x 100 mm).