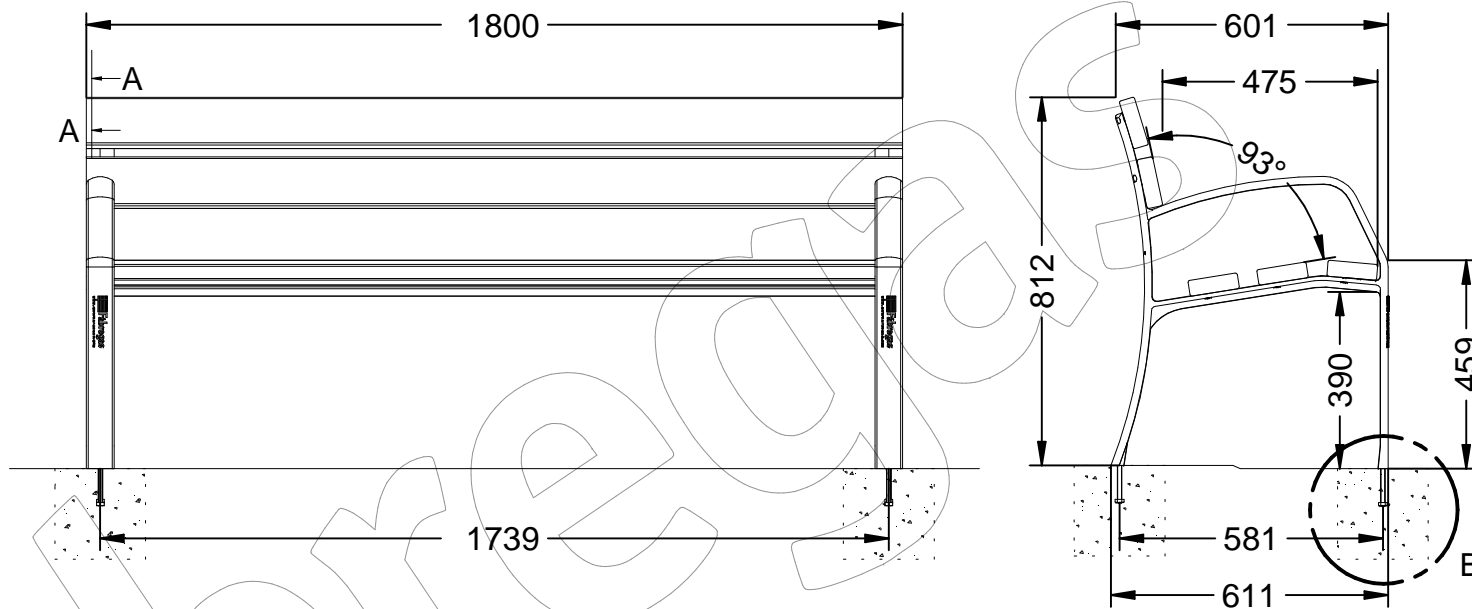


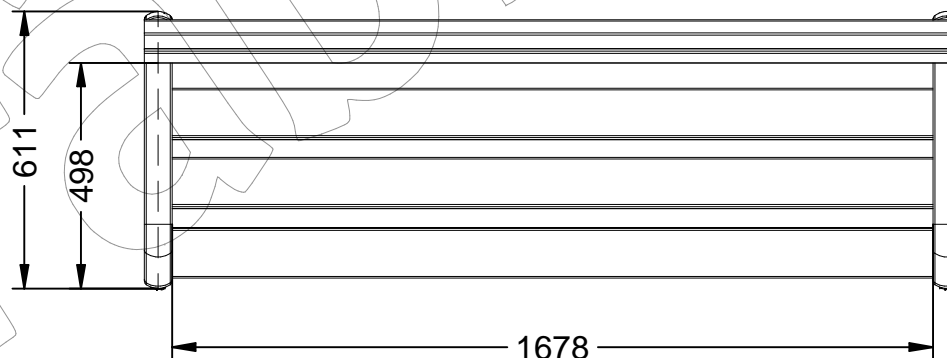
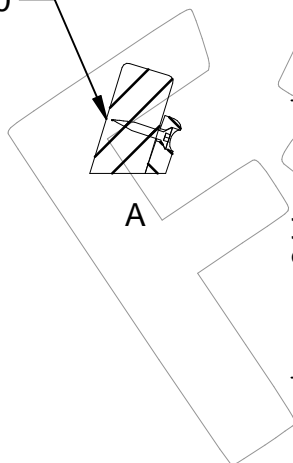
C-1015-PC

Banco modelo Similar con patas de fundición dúctil y 5 listones de madera de conífera certificada FSC®.

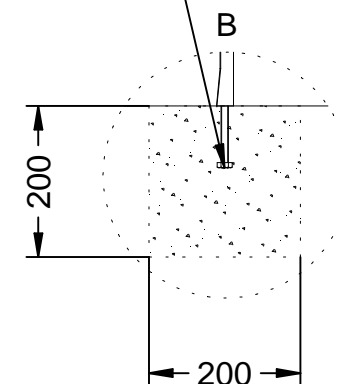
Revision: 01 - 10/03/2020



Tornillo HBS 8x40



DIN 933 M10x100 mm



C-1015-PC

Banco modelo Similar con patas de fundición dúctil y 5 listones de madera de conífera certificada FSC®.

Revision: 01 - 10/03/2020



-ES- 

Descripción: Banco modelo Similar con patas en fundición dúctil y 5 listones de madera de conífera certificada FSC®.

Materiales:

Pie: Fundición dúctil GGG-40.
Listones: Madera de Conífera certificada FSC®.
Tornillería: Acero zincado.

Acabados:

Pie: Pintado en oxirón al horno.
Listones: Tratamiento auto-clave.

Anclaje: Mediante empotramiento.
(4 tornillos DIN 933 M10 x 100 mm).

-EN- 

Description: Similar model bench with ductile cast iron legs and 5 FSC® certified conifer wood slats.

Materials:

Foot: Ductile iron GGG-40.
Slats: FSC® certified Conifer Wood.
Screws: Zinc plated steel.

Paint finish:

Foot: Baked oxiron painted.
Ribbons: Self-key treatment.

Anchoring: By embedding.
(4 screws DIN 933 M10 x 100 mm).

-PT- 

Descrição: Banco de modelo semelhante com pernas em ferro fundido dúctil e 5 Ripas de madeira de coníferas certificadas pelo FSC®.

Materiais:

Pé: Ferro dúctil GGG-40.
Slats: Madeira Conifer certificada pelo FSC®.
Parafusos: Aço galvanizado.

Acabamentos:

Pé: Oxiron cozido pintado.
Fitas: Tratamento com chave própria.

Ancoragem: Incorporando.
(4 parafusos DIN 933 M10 x 100 mm).

-CA- 

Descripció: Banc model Similar amb potes en fosa dúctil i 5 listons de fusta de conífera certificada FSC®.

Materials:

Peu: Fosa dúctil GGG-40.
Listons: Fusta de Conífera certificada FSC®.
Cargols: Acer zincat.

Acabats:

Peu: Pintat en oxirón a forn.
Listons: Tractament auto-clau.

Anclatge: Mitjançant encastament.
(4 cargols DIN 933 M10 x 100 mm).

-FR- 

Description: Banc modèle similaire avec pieds en fonte ductile et 5 Lattes en bois de conifère certifiées FSC®.

Matériaux:

Pied: Fonte ductile GGG-40.
Lamelles: Bois de conifère certifié FSC®.
Vis: Acier zingué.

Finitions:

Pied: Oxiron cuit peint.
Rubans: Traitement auto-clé.

Ancrage: Par intégration.
(4 vis DIN 933 M10 x 100 mm).