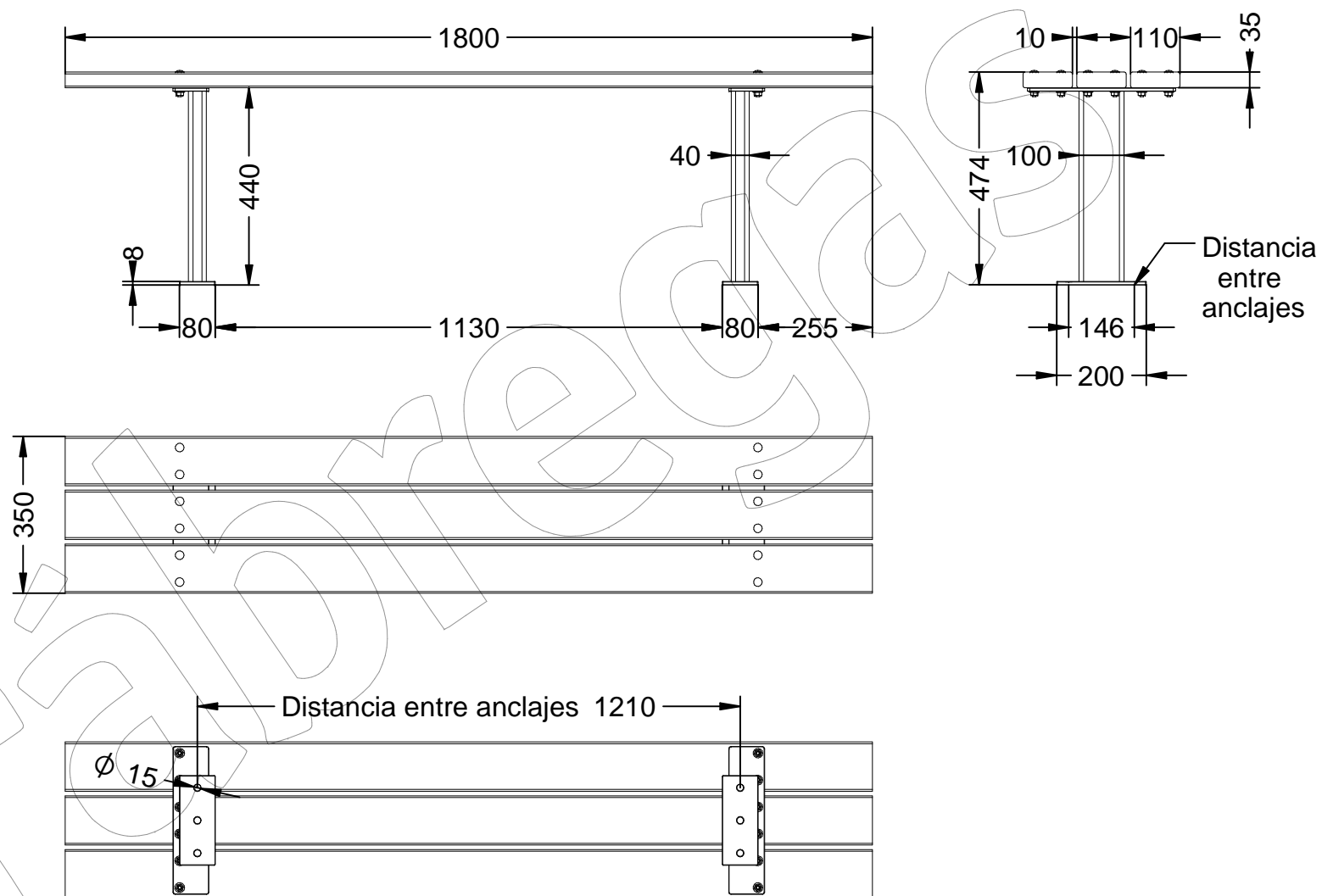


# C-1012

Banqueta de patas de acero pintadas en oxicróm y 3 listones de madera de Guinea.

Revision: 01 - 19/03/2020



## C-1012

Banqueta de patas de acero pintadas en oxirón y 3 listones de madera de Guinea.

Revision: 01 - 19/03/2020



**-ES-** 

Descripción: Banqueta de patas de acero pintadas en oxirón y 3 listones de madera de guinea, acabada en barniz de poro abierto de 35x110x1800 mm.

Materiales:  
Pata: Acero.  
Listón: Madera de Guinea.

Acabados:  
Pata: Pintada en oxirón.  
Listón: Barniz en poro abierto fungicida e hidrófugo.

Anclaje: Mediante empotramiento con 4 tornillos DIN 933 M10 x 100 mm.

**-EN-** 

Description: Oxiron painted steel legs bench with 3 slats made of guinea wood, finished in open pore varnish 35x110x1800 mm.

Materials:  
Leg: Steel.  
Ribbon: Guinea wood.

Paint finish:  
Leg: Painted in oxiron.  
Ribbon: Varnish in open pore fungicide and water-repellent.

Anchoring: By embedding with 4 screws DIN 933 M10 x 100 mm.

**-PT-** 

Descrição: Bancada em aço pintado com pés Oxiron com 3 ripas de madeira de Guiné, com acabamento em verniz de poro aberto 35x110x1800 mm.

Materiais:  
Perna: Aço.  
Fita: Madeira da Guiné.

Acabamentos:  
Perna: Pintada em oxiron.  
Fita: Verniz em fungicida de poros abertos e repelente de água.

Ancoragem: Incorporando com 4 parafusos DIN 933 M10 x 100 mm.

**-CA-** 

Descripció: Banqueta de potes d'acer pintades en oxirón i 3 llistons de fusta de guinea, acabada en vernís de porus obert de 35x110x1800 mm.

Materials:  
Pota: Acer.  
Llistó: Fusta de Guinea.

Acabats:  
Pota: Pintada a oxirón.  
Llistó: Vernís a porus obert fungicida i hidrófug.

Anclatge: Mitjançant encastament amb 4 cargols DIN 933 M10 x 100 mm.

**-FR-** 

Description: Banc à pieds en acier peint Oxiron avec 3 lattes en bois de Guinée, fini en vernis à pores ouverts 35x110x1800 mm.

Matériaux:  
Pied: Acier.  
Ruban: Bois de Guinée.

Finitions:  
Jambe: Peinte en oxiron.  
Ruban: Vernis en fungicide à pores ouverts et hydrofuge.

Ancrage: par encastrement avec 4 vis DIN 933 M10 x 100 mm.