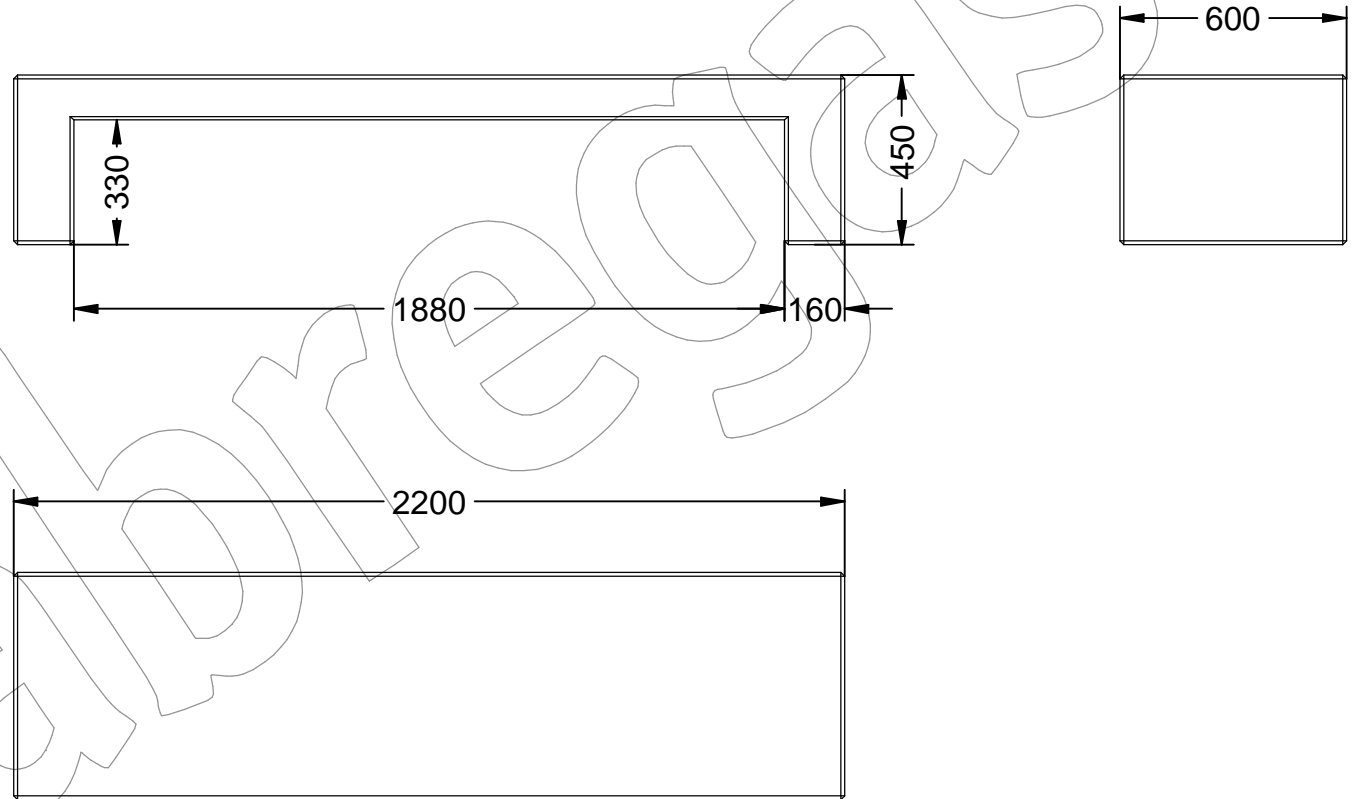


# C-1008

Banco de hormigón tipo Zeus.

Revision: 01 - 19/12/2018



## C-1008

Banco de hormigón tipo Zeus.

Revision: 01 - 19/12/2018



**-ES-** 

Descripción: Banco de hormigón tipo Zeus.

Material: Hormigón.

Acabado: Hormigón blanco.

Anclaje:

Opcionalmente se taladra la base para insertar pernos de anclaje.

Embalaje: Paletizado y plastificado.

**-EN-** 

Description: Zeus type concrete bench.

Material: Concrete.

Finish: White concrete.

Anchorage:

The base is optionally drilled to insert anchor bolts.

Packing: Palletized and plasticized.

**-PT-** 

Descrição: Banco de betão tipo Zeus.

Material: Betão.

Acabamento: Betão branco.

Ancoradouro:

A base é opcionalmente perfurada para inserir parafusos de ancoragem.

Embalagem: Paletizado e plastificado.

**-CA-** 

Descripció: Banc de formigó tipus Zeus.

Material: Formigó.

Acabat: Formigó blanc.

Anclatge:

Opcionalment es trepa la base per inserir perns d'ancoratge.

Embalatge: Paletitzat i plastificat.

**-FR-** 

Description: Banc en béton de type Zeus.

Matériel: Béton.

Finition: Béton blanc.

Mouillage:

La base est éventuellement percée insérer des boulons d'ancrage.

Emballage: Palettisé et plastifié.