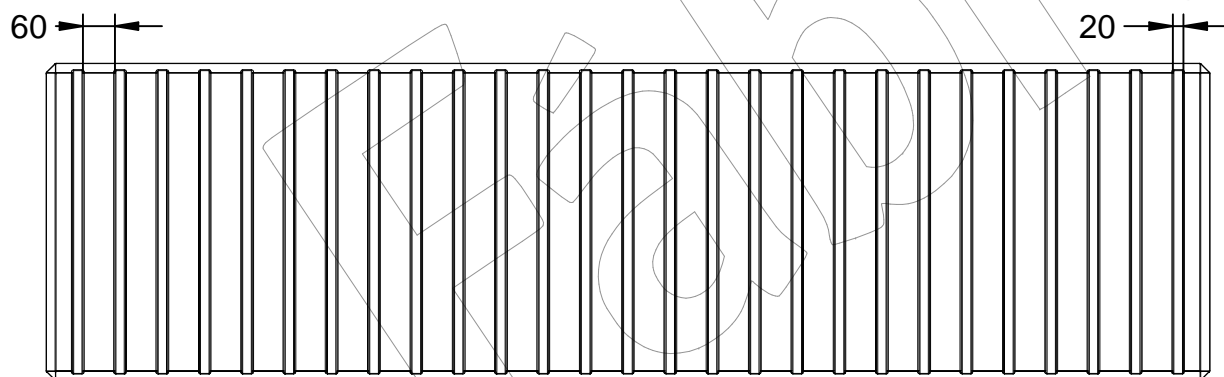
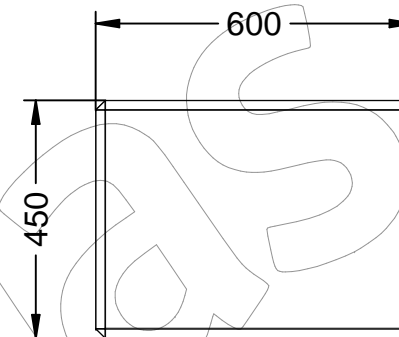
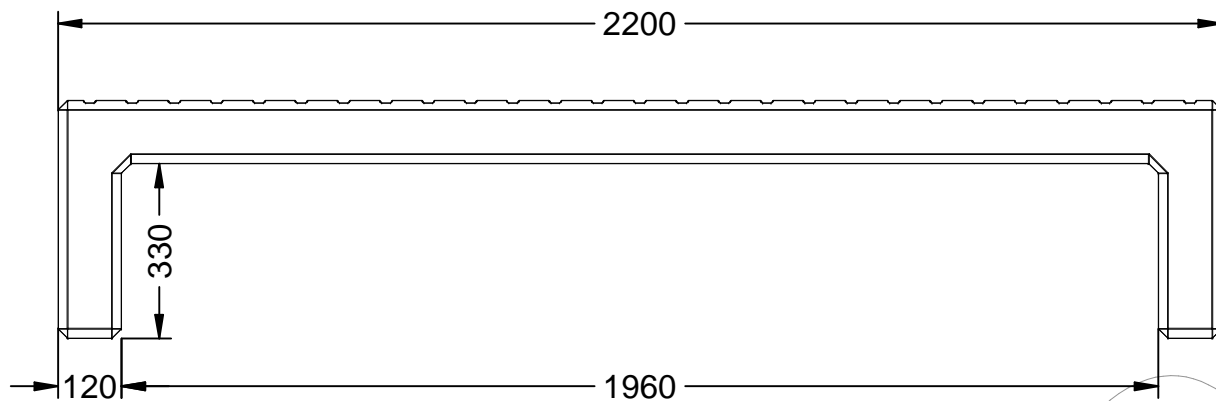


C-1008-PLAST

Banco modelo Zeus, fabricado en polietileno con protección UV de color gris, medidas: 2200x600x450 mm.

Revision: 01 - 29/01/2021



C-1008-PLAST

Banco modelo Zeus, fabricado en polietileno con protección UV de color gris, medidas: 2200x600x450 mm.

Revision: 01 - 29/01/2021



-ES- 

Descripción: Banco modelo Zeus, fabricado en polietileno con protección UV.

Material: Polietileno de media densidad (MDPE).

Embalaje: Paletizado y plastificado.
En la parte superior del banco tiene forma de listones.

Color: Gris.

Medidas: 2200x600x450 mm.

-EN- 

Description: Zeus model bench, made of polyethylene with UV protection.

Material: Medium Density Polyethylene (MDPE).

Packaging: Palletized and laminated.
At the top of the bench it is shaped like slats.

Colour: Grey.

Measurements: 2200x600x450 mm.

-PT- 

Descrição: Banco modelo Zeus, fabricado em polietileno com proteção UV.

Material: Polietileno de Média Densidade (MDPE).

Embalagem: Paletizada e laminada.
No topo do banco tem a forma de ripas.

Cor cinzenta.

Medidas: 2200x600x450 mm.

-CA- 

Descripció: Banc model Zeus, fabricat en polietilè amb protecció UV.

Material: polietilè de mitja densitat (MDPE).

Embalatge: Paletitzat i plastificat.
A la part superior de l'banco té forma de llistons.

Color: Gris.

Mides: 2200x600x450 mm.

-FR- 

Description: Banc modèle Zeus, en polyéthylène avec protection UV.

Matériau: Polyéthylène de densité moyenne (MDPE).

Emballage: Palettisé et laminé.
Au sommet du banc, il a la forme de lattes.

Colour: Gris.

Mesures: 2200x600x450 mm.