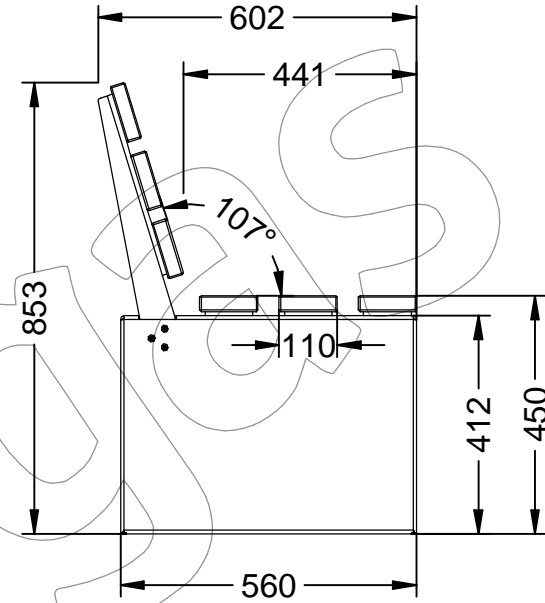
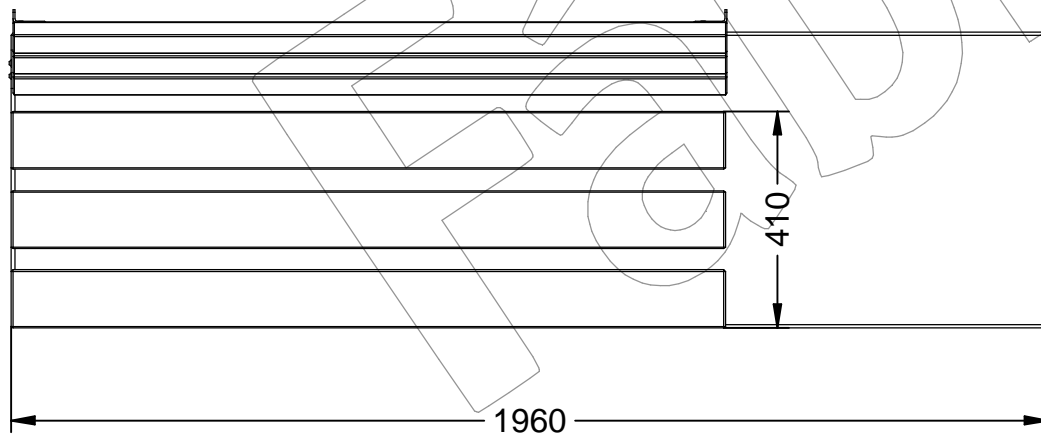
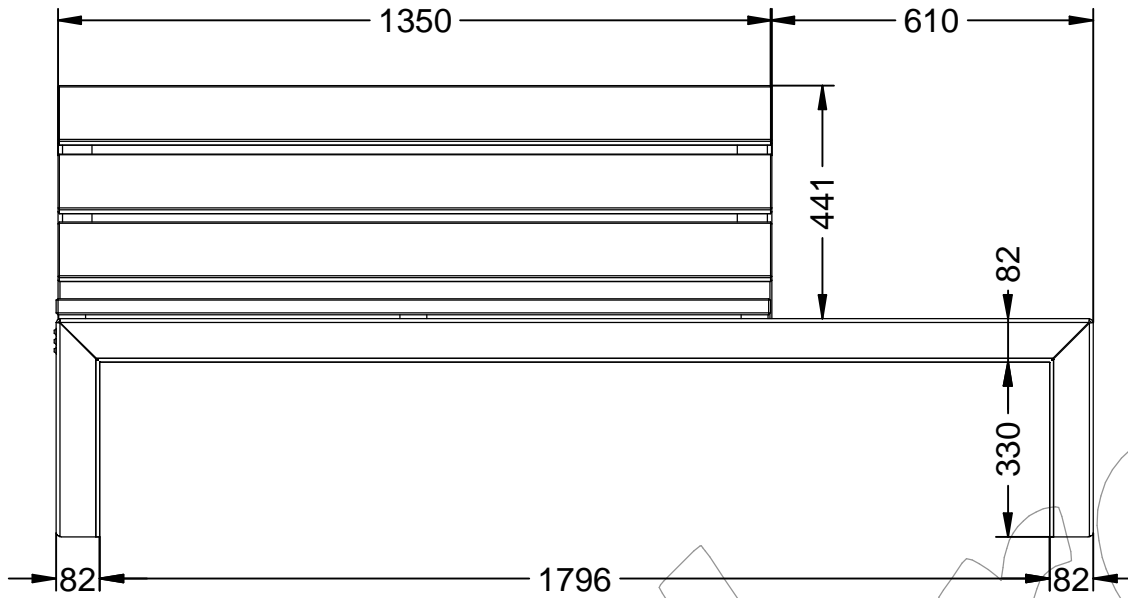


# C-1008-MET-MAR-MR

Banco modelo Zeus Plus con respaldo en chapa de acero, pintado de color gris mate, con 6 listones de madera de Guinea.

Revision: 01 - 16/03/2021



## C-1008-MET-MAR-MR

Banco modelo Zeus Plus con respaldo en chapa de acero, pintado de color gris martele, con 6 listones de madera de Guinea.

Revision: 01 - 16/03/2021



**-ES-** 

Descripción: Banco modelo Zeus Plus con respaldo en chapa de acero, pintado de color gris martele, con 6 listones de madera de Guinea.

Material:

Estructura y respaldo: Chapa de acero.

Listón: Madera de Guinea.

Acabado:

Estructura y respaldo: Pintado de color gris martele.

Listón: Barniz en poro abierto fungicida e hidrófugo.

Embalaje: Paletizado y plastificado.

**-EN-** 

Description: Zeus Plus model bench with backrest in sheet steel, painted martele grey, with 6 guinea wood slats.

Material:

Structure and backrest: Sheet steel.

Strip: Guinea wood.

Paint finish:

Structure and backrest: Painted martele grey.

Strip: Fungicide and water-repellent open-pore varnish.

Packing: Palletized and laminated.

**-PT-** 

Descrição: Banco modelo Zeus Plus com encosto em chapa de aço, pintado de cinza martele, com 6 ripas de madeira da Guiné.

Material:

Estrutura e encosto: Chapa de aço.

Tira: Madeira da Guiné.

Terminar:

Estrutura e encosto: Cinza martele pintado.

Tira: Fungicida e verniz de poros abertos repelente de água.

Embalagem: Paletizada e laminada.

**-CA-** 

Descripció: Banc model Zeus Plus amb suport en xapa d'acer, pintat de color gris forja mate, amb 6 llistons de fusta de Guinea.

Material:

Estructura i respall: Xapa d'acer.

Llistó: Fusta de Guinea.

Acabat:

Estructura i respall: Pintat de color gris martelé.

Llistó: Vernís a porus obert fungicida i hidrófug.

Embalatge: Paletitzat i plastificat.

**-FR-** 

Description: Banc modèle Zeus Plus avec dossier en tôle d'acier, peint en gris martele, avec 6 lattes en bois de guinée.

Matériel:

Structure et dossier: Tôle d'acier.

Bande: Bois de Guinée.

Finir:

Structure et dossier: Peint gris martele.

Bande: Vernis fongicide et hydrofuge à pores ouverts.

Emballage: palettisé et laminé.