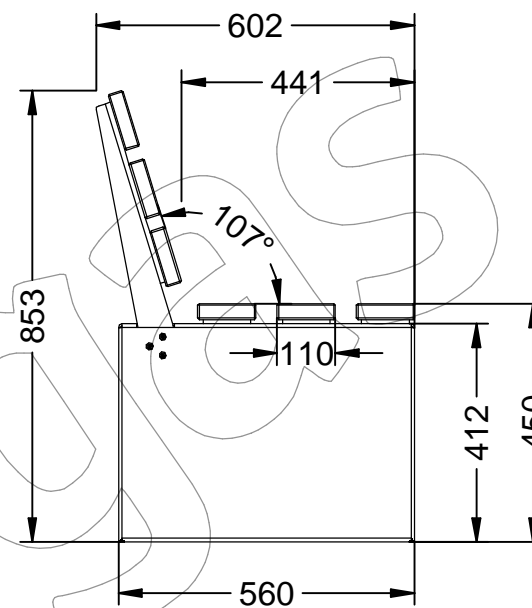
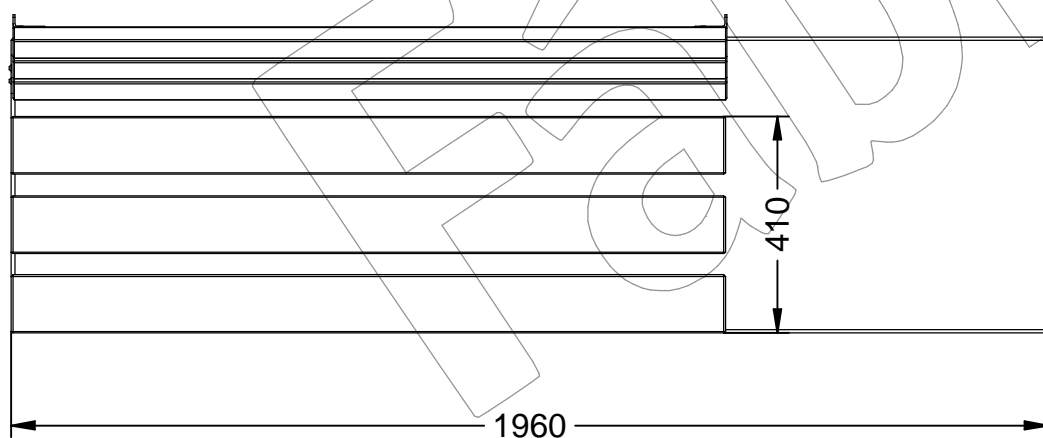
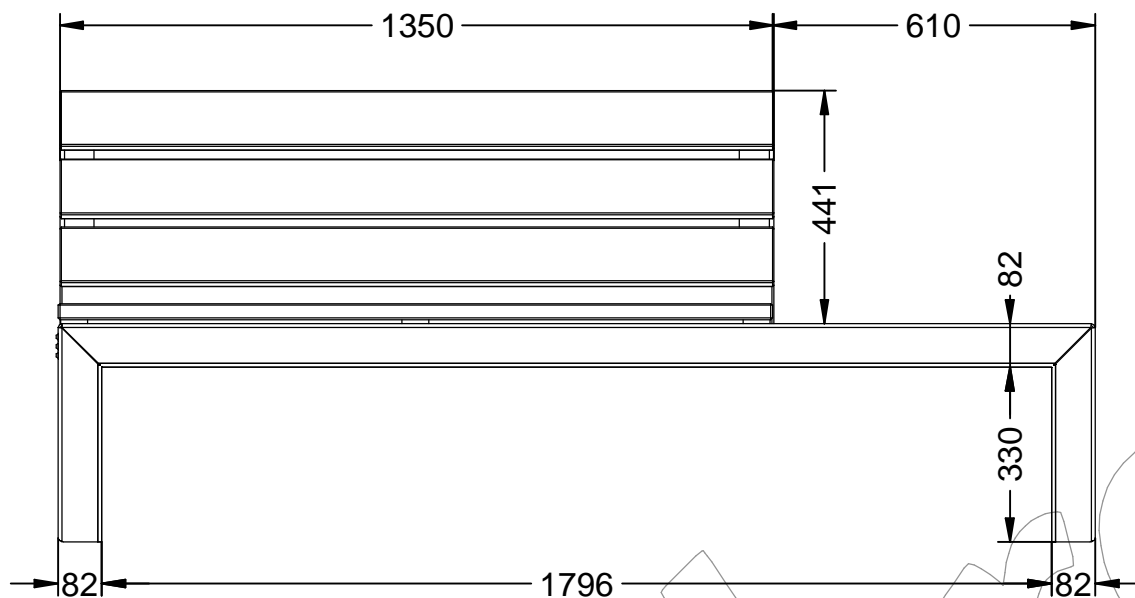


C-1008-MET-BLA-MR

Banco modelo Zeus Plus con respaldo en chapa de acero, pintado de color blanco, con 6 listones de madera de Guinea.

Revision: 01 - 15/03/2021



C-1008-MET-BLA-MR

Banco modelo Zeus Plus con respaldo en chapa de acero, pintado de color blanco, con 6 listones de madera de Guinea.

Revision: 01 - 15/03/2021



-ES- 

Descripción: Banco modelo Zeus Plus con respaldo, en chapa de acero pintado de color blanco, con 6 listones de madera de Guinea.

Material:

Estructura y respaldo: Chapa de acero.

Listón: Madera de Guinea.

Acabado:

Estructura y respaldo: Pintado color blanco.

Listón: Barniz en poro abierto fungicida e hidrófugo.

Embalaje: Paletizado y plastificado.

-EN- 

Description: Zeus Plus model bench with backrest, in sheet metal white painted steel, with 6 guinea wood slats.

Material:

Structure and backrest: Sheet steel.

Strip: Guinea wood.

Paint finish:

Structure and back: Painted white.

Strip: Fungicide and water-repellent open-pore varnish.

Packing: Palletized and laminated.

-PT- 

Descrição: Banco modelo Zeus Plus com encosto, em chapa de metal aço pintado de branco, com 6 ripas de madeira da Guiné.

Material:

Estrutura e encosto: Chapa de aço.

Tira: Madeira da Guiné.

Terminar:

Estrutura e dorso: Pintado de branco.

Tira: Fungicida e verniz de poros abertos repelente de água.

Embalagem: Paletizada e laminada.

-CA- 

Descripció: Banc model Zeus Plus amb respallter, de xapa d'acer pintat de color blanc, amb 6 llistons de fusta de Guinea.

Material:

Estructura i respallter: Xapa d'acer.

Llistó: Fusta de Guinea.

Acabat:

Estructura i respallter: Pintat color blanc.

Llistó: Vernís a porus obert fungicida i hidròfug.

Embalatge: Paletitzat i plastificat.

-FR- 

Description: Banc modèle Zeus Plus avec dossier, en tôle acier peint blanc, avec 6 lattes en bois de Guinée.

Matériel:

Structure et dossier: Tôle d'acier.

Bande: Bois de Guinée.

Finir:

Structure et dos: Peint en blanc.

Bande: Vernis fongicide et hydrofuge à pores ouverts.

Emballage: palettisé et laminé.