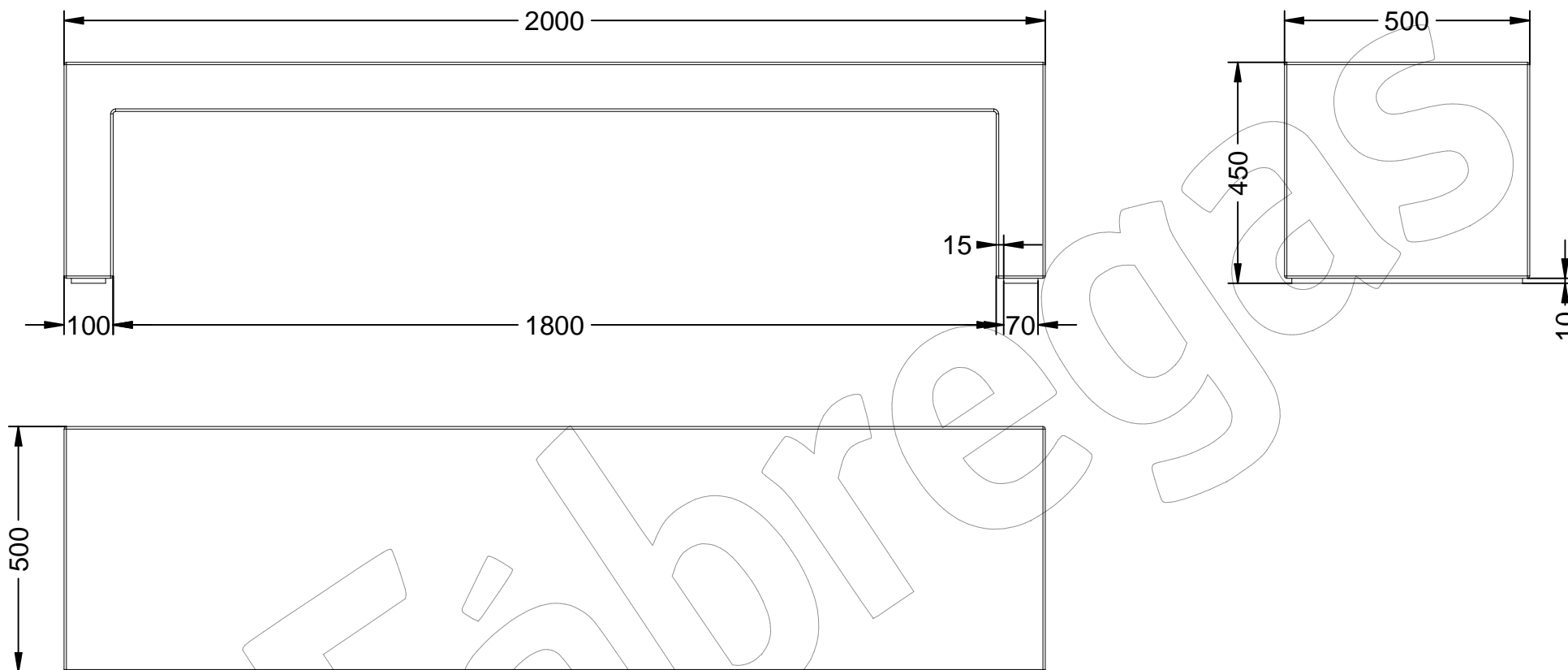


## C-1008-BLA

Banco tipo Zeus, fabricado en hormigón de color blanco, con testura decapada e hidrofugado y armadura de acero.  
Dimensiones: 2000 x 500 x 450 mm.



Descripción Multi-idioma → Página 2.  
Manipulación e instalación → Página 3.  
Refuerzos internos → Página 4.

Parques y Jardines Fabregas S.A.U.



## C-1008-BLA

Banco tipo Zeus, fabricado en hormigón de color blanco, con textura decapada e hidrofugado y armadura de acero.  
Dimensiones: 2000 x 500 x 450 mm.



-ES- 

**Descripción:** Banco tipo Zeus, fabricado en hormigón de color blanco, con textura decapada e hidrofugado, con armadura de acero.

**Materiales:** Hormigón Petra 1.

**Acabado:** Decapado e hidrofugado.

**Color:** Blanco.

**Fijación:** Apoyado por su propio peso, con resina epoxi o con varilla metálica.

**Dimensiones:** 2000 x 500 x 450 mm.

-EN- 

**Description:** Zeus type bench, made of white concrete, with a stripped and water-repellent texture, with steel reinforcement.

**Materials:** Petra 1 concrete.

**Paint finish:** Stripped and water-repellent.

**Colour:** White.

**Fixing:** Supported by its own weight, with epoxy resin or with a metal rod.

**Dimensions:** 2000 x 500 x 450 mm.

-PT- 

**Descrição:** Banco tipo Zeus, em betão branco, com textura decapada e repelente à água, com reforço em aço.

**Materiais:** Betão Petra 1.

**Acabamento:** Decapado e repelente à água.

**Color:** Branco.

**Fixação:** Suportada no seu próprio peso, com resina epóxi ou com haste de metal.

**Dimensões:** 2000 x 500 x 450 mm.

-CA- 

**Descripció:** Banc tipus Zeus, fabricat en formigó de color blanc amb textura decapada i hidrofugat, amb armadura d'acer.

**Materials:** Formigó Petra 1.

**Acabat:** Decapat i hidrofugat.

**Color:** Blanc.

**Fixació:** Recolzat pel seu propi pes, amb resina epoxi o amb vareta metàl·lica.

**Dimensions:** 2000 x 500 x 450 mm.

-FR- 

**Description:** Banc de type Zeus, en béton blanc, avec texture décapée et hydrofuge, avec renfort en acier.

**Matériaux:** Béton Petra 1.

**Finition:** Décapée et hydrofuge.

**Couleur:** Blanc.

**Fixation:** Supportée par son propre poids, avec de la résine époxy ou avec tige en métal.

**Dimensions:** 2000 x 500 x 450 mm.

# C-1008-BLA

Banco tipo Zeus, fabricado en hormigón de color blanco, con testura decapada e hidrofugado y armadura de acero.  
Dimensiones: 2000 x 500 x 450 mm.



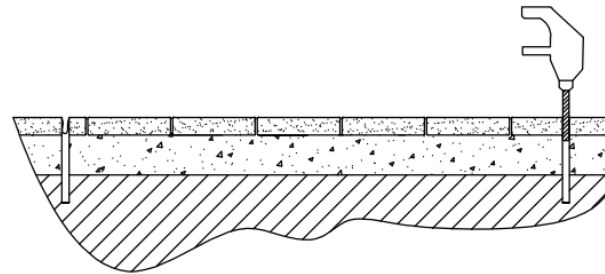
## Manipulación e Instalación / Handling and Installation

- 1 Elevar y enroscar varillas inferiores  
*Lifting and screwing of lower links*

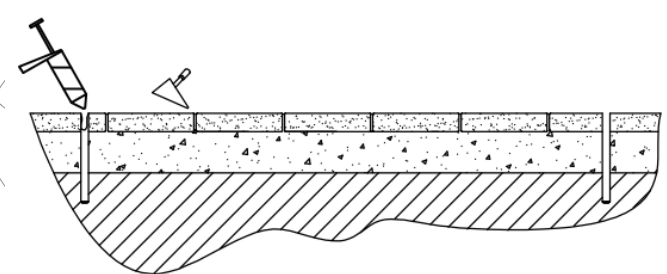
**MUY IMPORTANTE / VERY IMPORTANT**

Proteger las esquinas con espuma del embalaje  
*Protect the corners with packing foam*

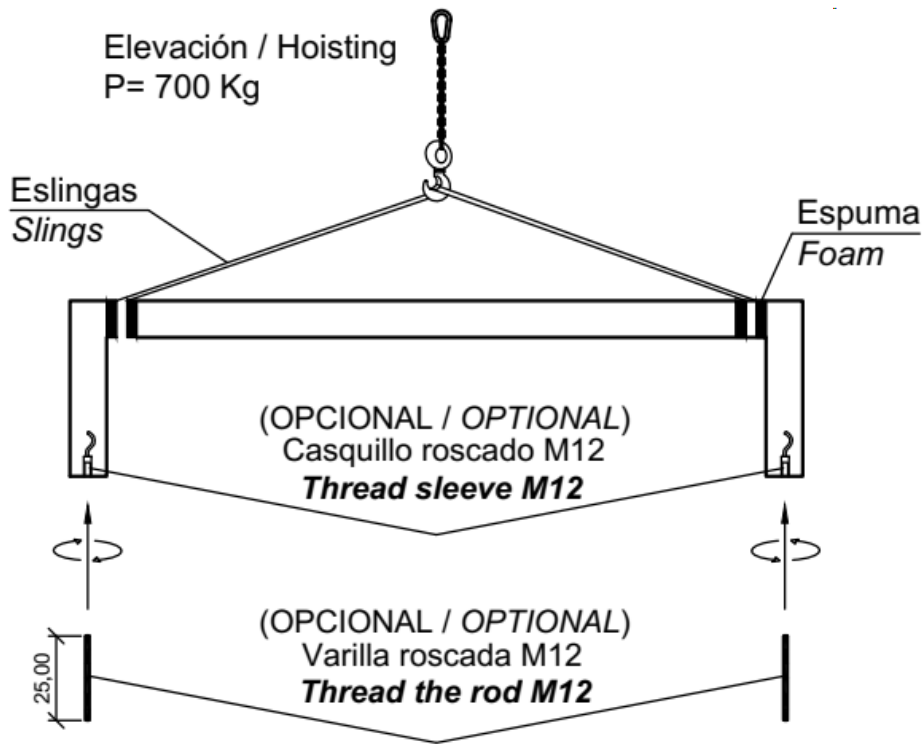
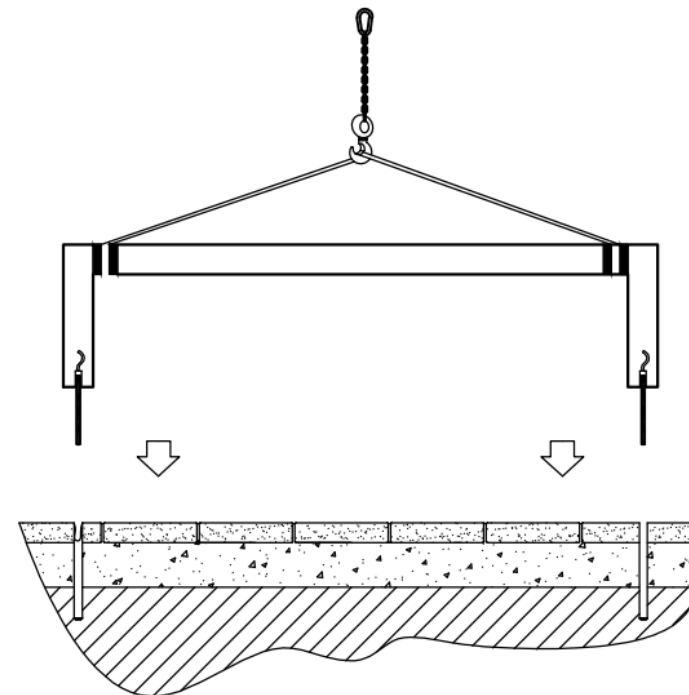
- 2 Perforar agujeros de Ø1,4cm  
*Drill holes of Ø1,4cm*



- 3 Verter resina epoxy  
*Pour resin epoxy*



- 4 Insertar las varillas M12 en los agujeros  
*Insert metal rods M12 in holes*

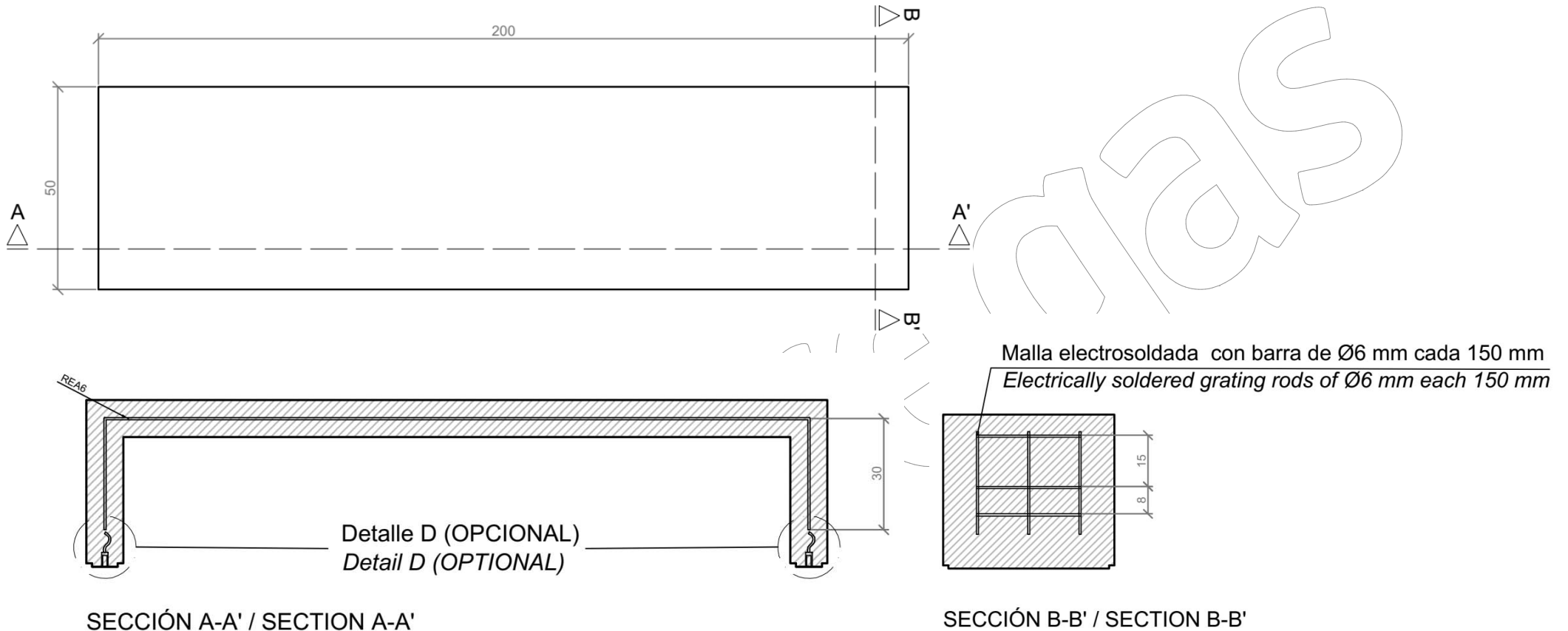


# C-1008-BLA

Banco tipo Zeus, fabricado en hormigón de color blanco, con testura decapada e hidrofugado y armadura de acero.  
Dimensiones: 2000 x 500 x 450 mm.



## Refuerzos internos: Armadura de acero / Internal reinforcements: Steel armor



Detalle D, OPCIONAL  
(Instalación con varilla metálica)  
Detail D (OPTIONAL)  
(Installation with metal rod)



Casquillo M12 - Acero zincado alta precisión  
Threaded sleeve M12 - Galvanized steel high precision