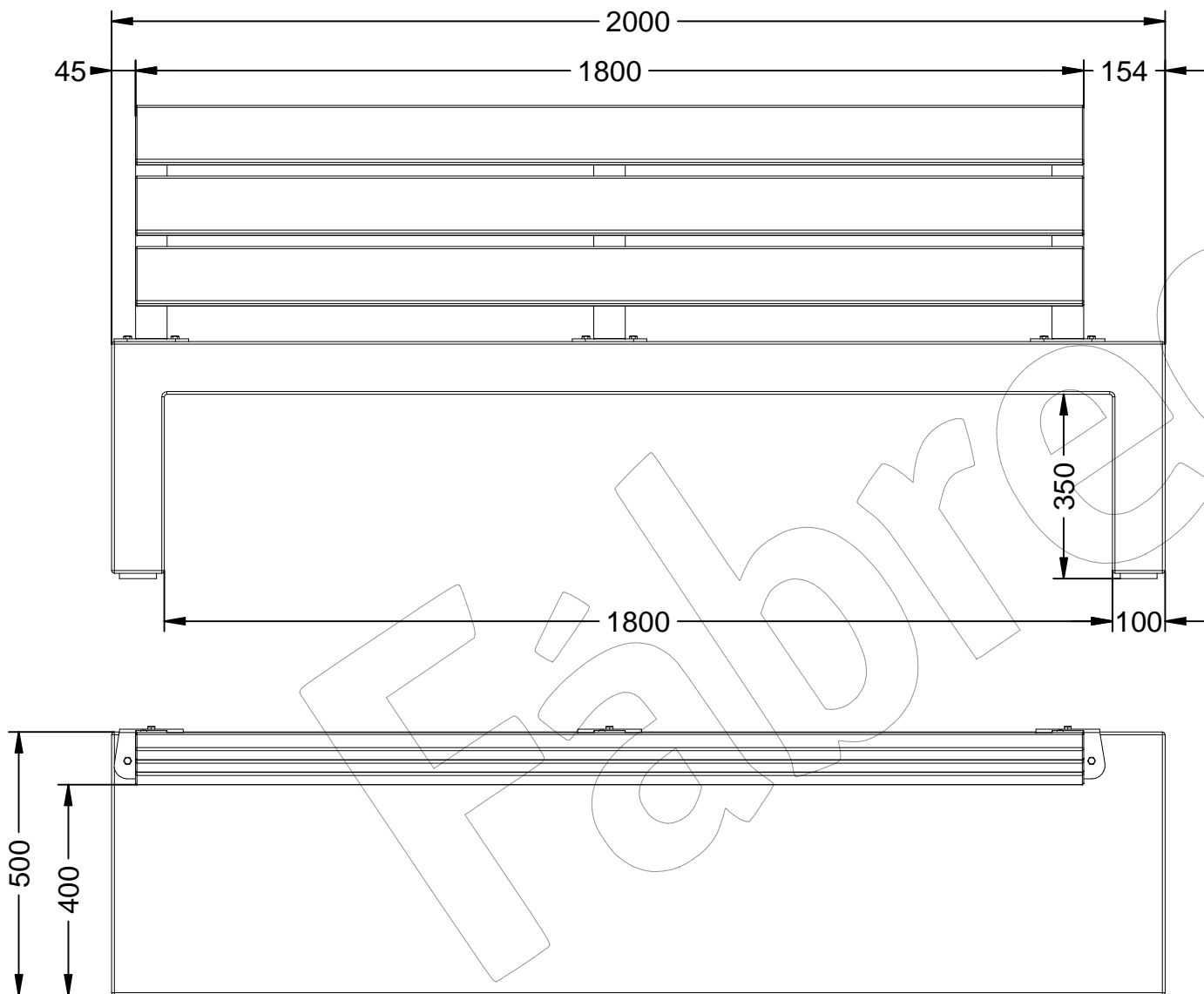
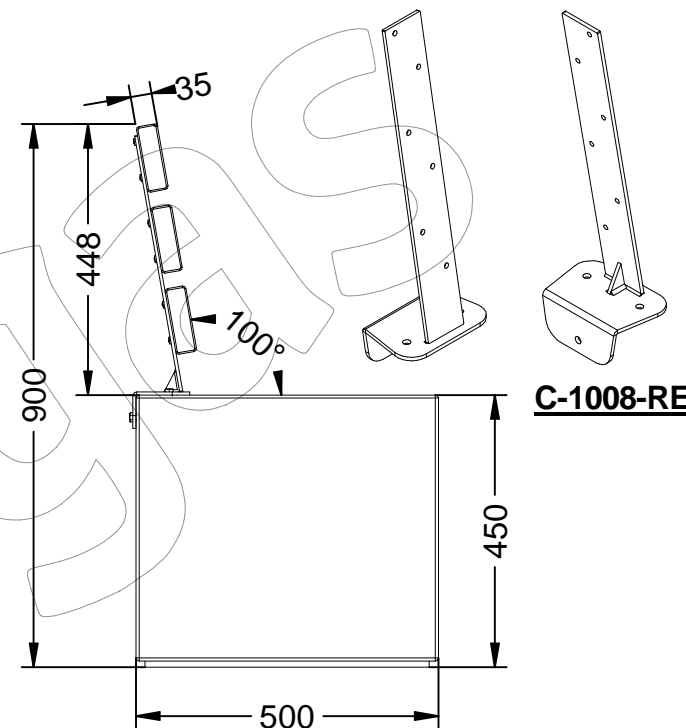


# C-1008-BLA-RE

Banco Zeus C-1008 de hormigón de color blanco, respaldo de acero con acabado en martelé y 3 listones de madera de Guinea.  
Dimensiones: 2000 x 500 x 900 mm.



## Detalle del refuerzo



**C-1008-RE**



## C-1008-BLA-RE

Banco Zeus C-1008 de hormigón de color blanco, respaldo de acero con acabado en martelé y 3 listones de madera de Guinea.  
Dimensiones: 2000 x 500 x 900 mm.



### ❖ Imagen en detalle del banco



## C-1008-BLA-RE

Banco Zeus C-1008 de hormigón de color blanco, respaldo de acero con acabado en martelé y 3 listones de madera de Guinea.  
Dimensiones: 2000 x 500 x 900 mm.



-ES- 

**Descripción:** Banco Zeus con respaldo sin apoyabrazos, fabricado en hormigón de color blanco, con textura decapada e hidrofugado, con armadura y respaldo en acero, pintado en martelé y 3 listones de madera de Guinea.

**Materiales:**

**Cuerpo:** Hormigón Petra 1.

**Soportes:** Acero.

**Listón:** Madera de Guinea.

**Acabado:**

**Cuerpo:** Decapado e hidrofugado / **Soportes:** Pintado en martelé.

**Listón:** Barniz en poro abierto fungicida e hidrófugo.

-EN- 

**Description:** Zeus bench with backrest without armrests, made of white concrete, with a pickled and water-repellent texture, with steel frame and backrest, painted in martelé and 3 slats of Guinea wood.

**Materials:**

**Body:** Petra 1 concrete.

**Supports:** Steel.

**Slat:** Guinea wood.

**Paint finish:**

**Body:** Pickled and water-repellent / **Supports:** Painted in martelé.

**Slat:** Open-pore fungicidal and water-repellent varnish.

-PT- 

**Descrição:** Banco Zeus com encosto sem braços, fabricado em Betão branco, com textura desbastada e hidrófugo, com Estrutura e encosto em aço, pintado a martelé e 3 ripas de madeira da Guiné.

**Materiais:**

**Corpo:** betão Petra 1.

**Suportes:** Aço.

**Tira:** Madeira da Guiné.

**Terminar:**

**Corpo:** Decapado e hidrófugo / **Suportes:** Pintura martelada.

**Tira:** Verniz fungicida e hidrorrepelente de poros abertos.

-CA- 

**Descripció:** Banc Zeus amb respatller sense recolzabraços, fabricat en formigó de color blanc, amb textura decapada i hidrofugat, amb armadura i respatller en acer, pintat en martelé i 3 llistons de fusta de Guinea.

**Materials:**

**Cos:** Formigó Petra 1.

**Suports:** Acer.

**Llistó:** Fusta de Guinea.

**Acabat:**

**Cos:** Decapat i hidrofugat / **Suports:** Pintat en martelé.

**Llistó:** Vernís en porus obert fungicida i hidrófug.

-FR- 

**Description:** Banc Zeus avec dossier sans accoudoirs, en Béton blanc, à texture décapée et hydrofuge, avec Structure et dossier en acier peint en martelé et 3 lattes en bois de Guinée.

**Matériels:**

**Corps:** Petra 1 béton.

**Suports:** Acier.

**Bande:** Bois de Guinée.

**Finition:**

**Corps:** Décapé et hydrofuge / **Suports:** Peinture martelée.

**Bande:** Vernis fongicide et hydrofuge à pores ouverts.