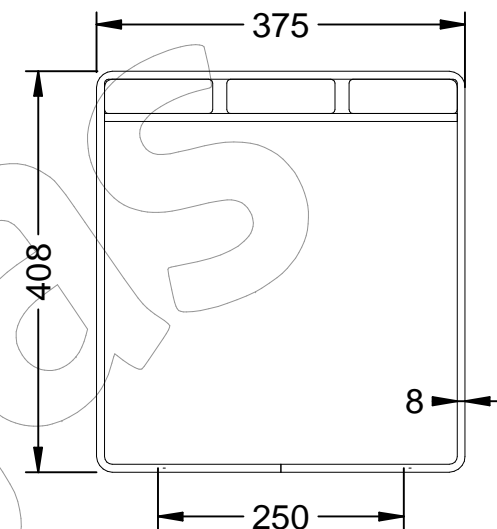
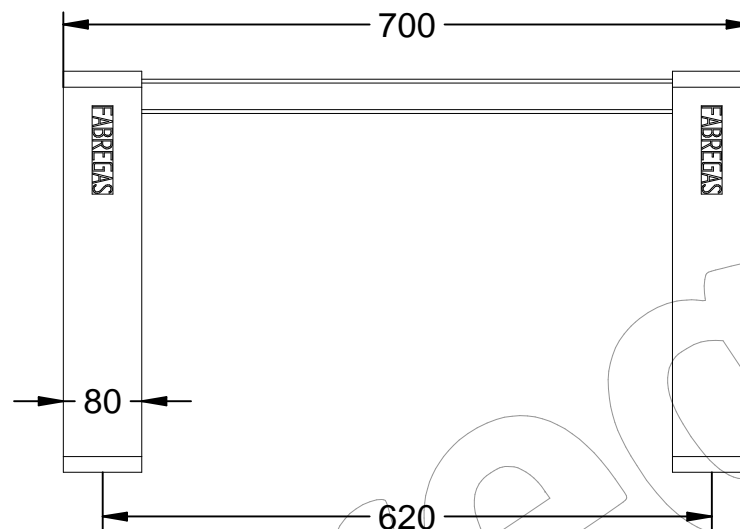


C-1006-SIN-SILLA-OX

Silla Marina sin respaldo, con 3 listones de madera tropical y patas de acero con acabado en oxirón.
Dimensiones: 700 x 375 x 408 mm.



C-1006-SIN-SILLA-OX

Silla Marina sin respaldo, con 3 listones de madera tropical y patas de acero con acabado en oxirón.
Dimensiones: 700 x 375 x 408 mm.



-ES- 

Descripción: Silla modelo Marina sin respaldo, con 3 listones de madera tropical y patas en acero con acabado en oxirón.

Materiales:

Pata: Acero.

Listón: Madera tropical.

Acabados:

Pata: Pintada en oxirón.

Listón: Barniz en poro abierto fungicida e hidrófugo.

Embalaje: Paletizado y plastificado.

Anclaje: Tornillo M10 x 100 mm (No suministrado).

-EN- 

Description: Marina model chair without backrest, with 3 wooden slats tropical and steel legs with an oxiron finish.

Materials:

Leg: Steel.

Strip: Tropical wood.

Paint finish:

Leg: Painted in oxiron.

Ribbon: Fungicidal and water-repellent open-pore varnish.

Packaging: Palletized and laminated.

Anchor: M10 x 100 mm screw (Not supplied).

-PT- 

Descrição: Cadeira modelo Marina sem encosto, com 3 ripas de madeira pés tropicais e de aço com acabamento oxiron.

Materiais:

Perna: Aço.

Faixa: Madeira tropical.

Acabamentos:

Perna: Pintada em oxiron.

Fita: Verniz de poros abertos fungicida e hidrorrepelente.

Embalagem: Paletizada e laminada.

Âncora: Parafuso M10 x 100 mm (não fornecido).

-CA- 

Descripció: Cadira model Marina sense respattler, amb 3 llistons de fusta tropical i potes en acer amb acabat en oxiró.

Materials:

Pota: Acer.

Listó: Fusta tropical.

Acabats:

Pota: Pintada amb oxiró.

Listó: Vernís en porus obert fungicida i hidrófug.

Embalatge: Paletitzat i plastificat.

Anclatge: Cargol M10 x 100 mm (No subministrat).

-FR- 

Description: Chaise modèle Marina sans dossier, avec 3 lattes en bois pieds tropicaux et en acier avec une finition oxiron.

Matériaux:

Pied: Acier.

Lame: Bois tropical.

Finitions:

Pied: Peint en oxiron.

Ruban: Vernis à pores ouverts fungicide et hydrofuge.

Emballage: Palettisé et laminé.

Ancrage: Vis M10 x 100 mm (Non fournie).