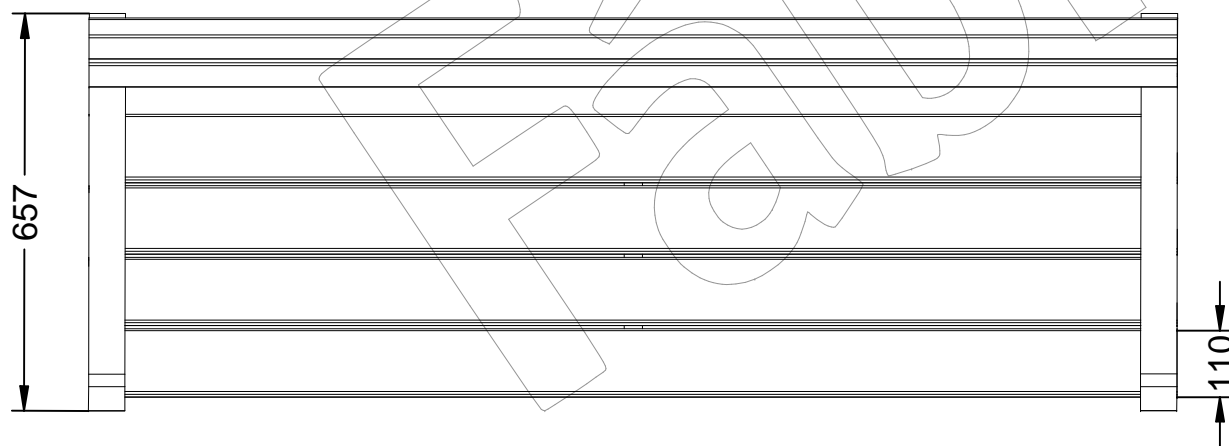
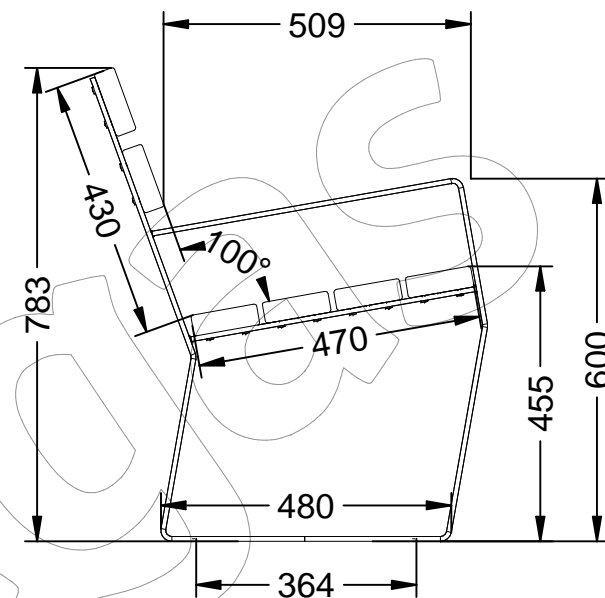
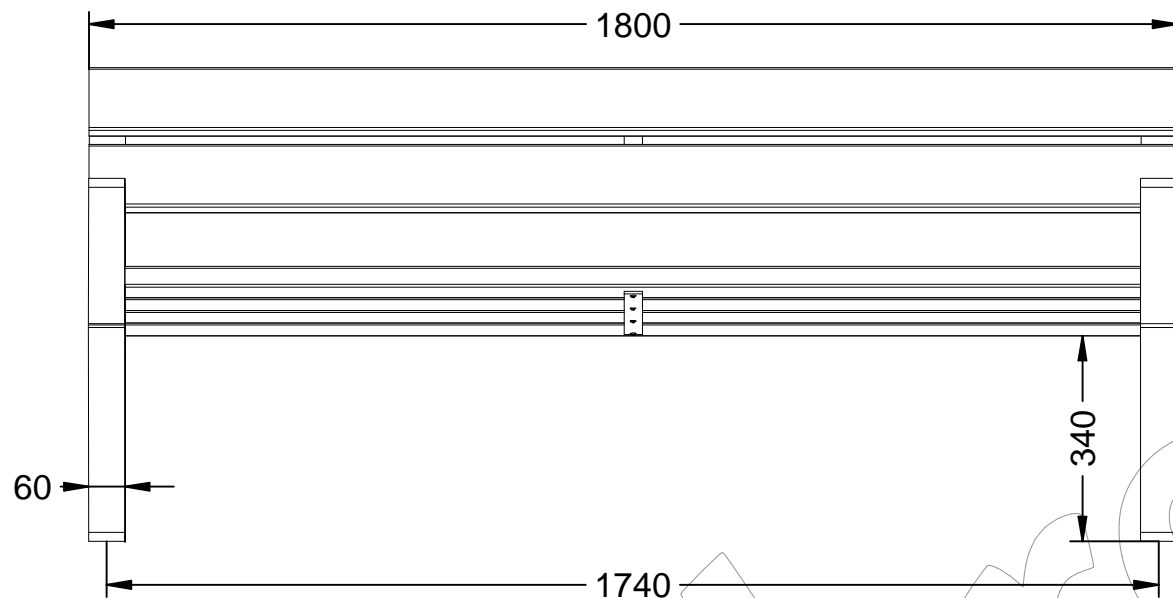


## C-1006-PORT

Banco Marina Port con 6 listones de madera tropical de medidas 1800x110x35 mm y patas de acero inoxidable.  
Dimensiones: 1800 x 657 x 783 mm.



Documento no contractual - Document no contractual - Non-contractual document - Documento não contractual  
Revisión 01 - 05/02/2018 - Creado: 05/04/2018 - Modificado: 23/11/2024

## C-1006-PORT

Banco Marina Port con 6 listones de madera tropical de medidas 1800x110x35 mm y patas de acero inoxidable.  
Dimensiones: 1800 x 657 x 783 mm.



**-ES-** 

Descripción: Banco modelo Marina Port, con 6 listones de madera tropical y patas en acero inoxidable.

Materiales:

Pata: Acero inoxidable.

Listón: Madera tropical.

Acabados:

Listón: Barniz en poro abierto fungicida e hidrófugo.

Embalaje: Paletizado y plastificado.

Anclaje: Tornillo M10 x 100 mm ( No suministrado).

**-EN-** 

Description: Marina Port model bench, with 6 tropical wood slats and stainless steel legs.

Materials:

Leg: Stainless steel.

Strip: Tropical wood.

Paint finish:

Ribbon: Fungicidal and water-repellent open-pore varnish.

Packaging: Palletized and laminated.

Anchor: M10 x 100 mm screw (Not supplied).

**-PT-** 

Descrição: Banco modelo Marina Port, com 6 ripas de madeira tropical e pernas de aço inoxidável.

Materiais:

Perna: Aço inoxidável.

Faixa: Madeira tropical.

Acabamentos:

Fita: Verniz de poros abertos fungicida e hidrorrepelente.

Embalagem: Paletizada e laminada.

Âncora: Parafuso M10 x 100 mm (não fornecido).

**-CA-** 

Descripció: Banc model Marina, amb 7 llistons de fusta tropical i potes en acer inoxidable AISI 316 amb acabat polit brillant.

Materials:

Pota: Acer inoxidable, AISI 316.

Llistó: Fusta tropical.

Acabats:

Pota: Poliment brillant.

Llistó: Vernís en porus obert fungicida i hidròfug.

Embalatge: Paletitzat i plastificat.

Anclatge: Cargol M10 x 100 mm ( No subministrat).

**-FR-** 

Description: Banc modèle Marina Port, avec 6 lattes en bois tropical et pieds en acier inoxydable.

Matériaux:

Pied: Acier inoxydable.

Lamé: Bois tropical.

Finitions:

Ruban: Vernis à pores ouverts fongicide et hydrofuge.

Emballage: Palettisé et laminé.

Ancrage: Vis M10 x 100 mm (Non fournie).