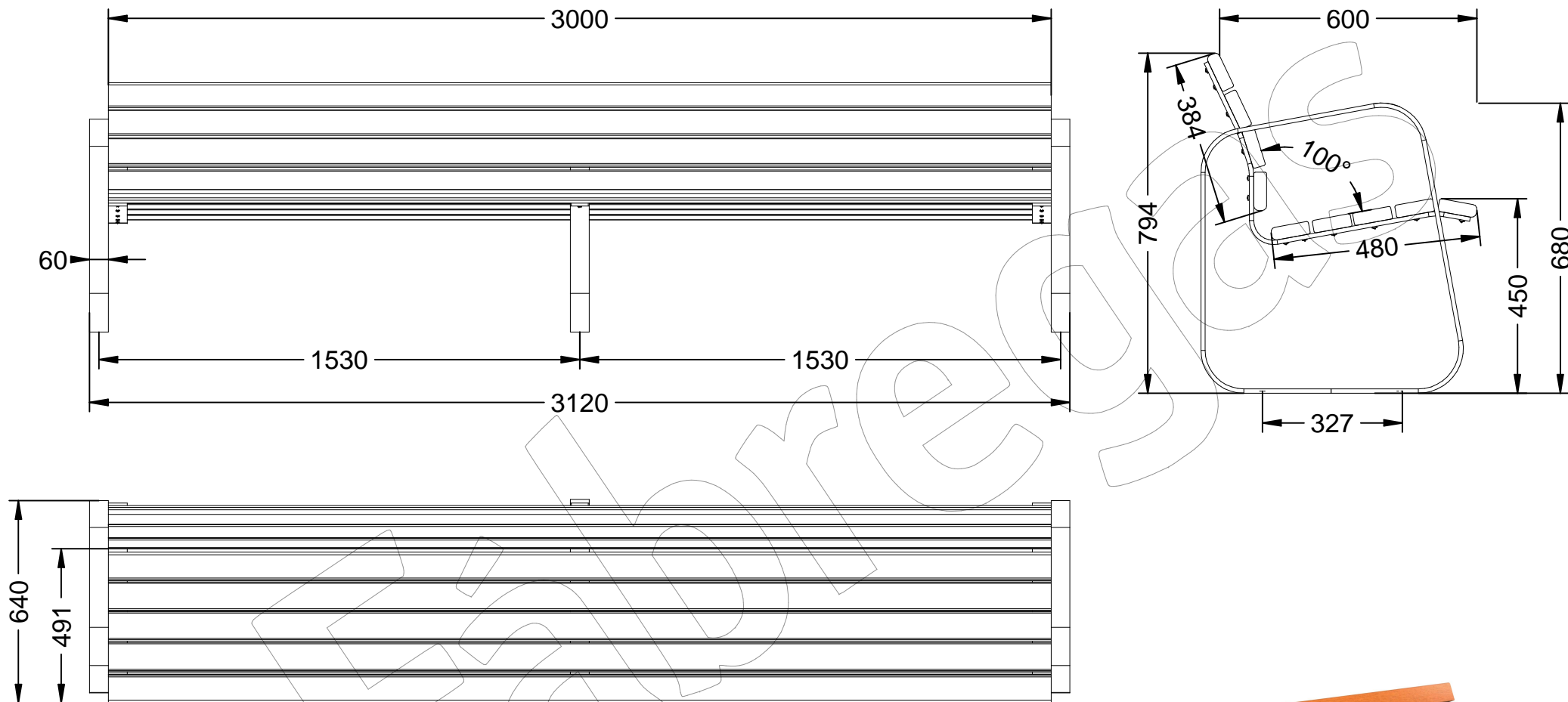


C-1006-MAR-3M-GC

Banco de 3 metros Marina Mar con apoyabrazos, con 9 listones de madera tropical certificada FSC® y patas de acero con acabado color marrón corten.
Dimensiones: 3120 x 640 x 794 mm.



C-1006-MAR-3M-GC

Banco de 3 metros Marina Mar con apoyabrazos, con 9 listones de madera tropical certificada FSC® y patas de acero con acabado color marrón corten.
Dimensiones: 3120 x 640 x 794 mm.



-ES- 

Descripción: Banco de 3 metros, modelo Marina Mar con apoyabrazos, con 9 listones de madera tropical certificada FSC® y patas en acero con acabado marrón corten, con pata de refuerzo sin apoyabrazos en el centro del banco.

Materiales:

Pata y pletina: Acero.

Listón: Madera tropical certificada FSC®.

Acabados:

Pata y pletina: Pintada color marrón corten.

Listón: Barniz en poro abierto fungicida e hidrófugo.

Anclaje: Mediante empotramiento con 6 tornillos DIN 933 M12 x 70 mm.

-EN- 

Description: 3-metre bench, Marina Mar model with armrests, with 9 FSC® certified tropical wood slats and steel legs with a corten brown finish, with a reinforcement leg without armrest in the centre of the bench.

Materials:

Leg and plate: Steel.

Slat: FSC® certified tropical wood.

Paint finish:

Leg and plate: Painted corten brown.

Slat: Open pore fungicide and water-repellent varnish.

Anchoring: By embedding with 6 DIN 933 M12 x 70 mm screws.

-PT- 

Descrição: Banco de 3 metros, modelo Marina Mar com braços, com 9 ripas de madeira tropical certificada FSC® e pés em aço com acabamento em corten castanho, com perna de reforço sem braços no centro do banco.

Materiais:

Perna e placa: Aço.

Ripa: Madeira tropical certificada FSC®.

Acabamentos:

Perna e placa: Pintadas de castanho corten.

Fita: Verniz fungicida e hidrorrepelente de poros abertos.

Fixação: Por meio de encaixe com 6 parafusos DIN 933 M12 x 70 mm.

-CA- 

Descripció: Banc de 3 metres, model Marina Mar amb recolzabraços, amb 9 llistons de fusta tropical certificada FSC® i potes en acer amb acabat marró corten, amb pota de reforç sense recolzabraços al centre del banc.

Materials:

Pota i pletina: Acer.

Llistó: Fusta tropical certificada FSC®.

Acabats:

Pota i pletina: Pintada color marró corten.

Llistó: Vernís en porus obert fungicida i hidrófug.

Anclatge: Mitjançant encastament amb 6 cargols DIN 933 M12 x 70 mm.

-FR- 

Description : Banc de 3 mètres, modèle Marina Mar avec accoudoirs, avec 9 lattes de bois tropical certifié FSC® et pieds en acier finition corten marron, avec un pied de renfort sans accoudoirs au centre du banc.

Matériels:

Pied et plaque: Acier.

Lame: Bois tropical certifié FSC®.

Finitions:

Pied et plaque: Peinte en marron corten.

Lame: Vernis fongicide et hydrofuge à pores ouverts.

Ancrage: Par scellement avec 6 vis DIN 933 M12 x 70 mm.