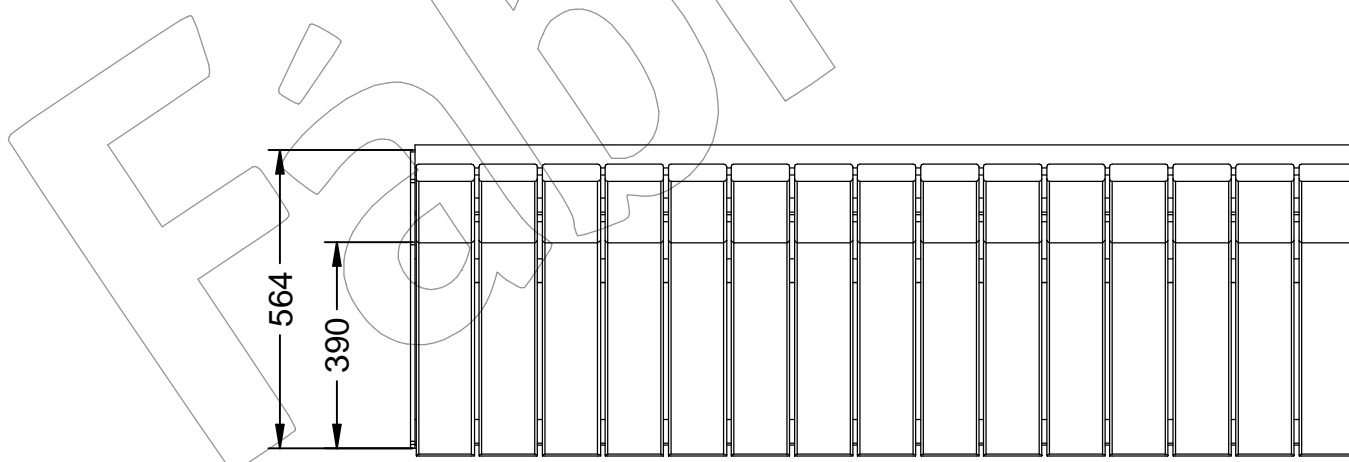
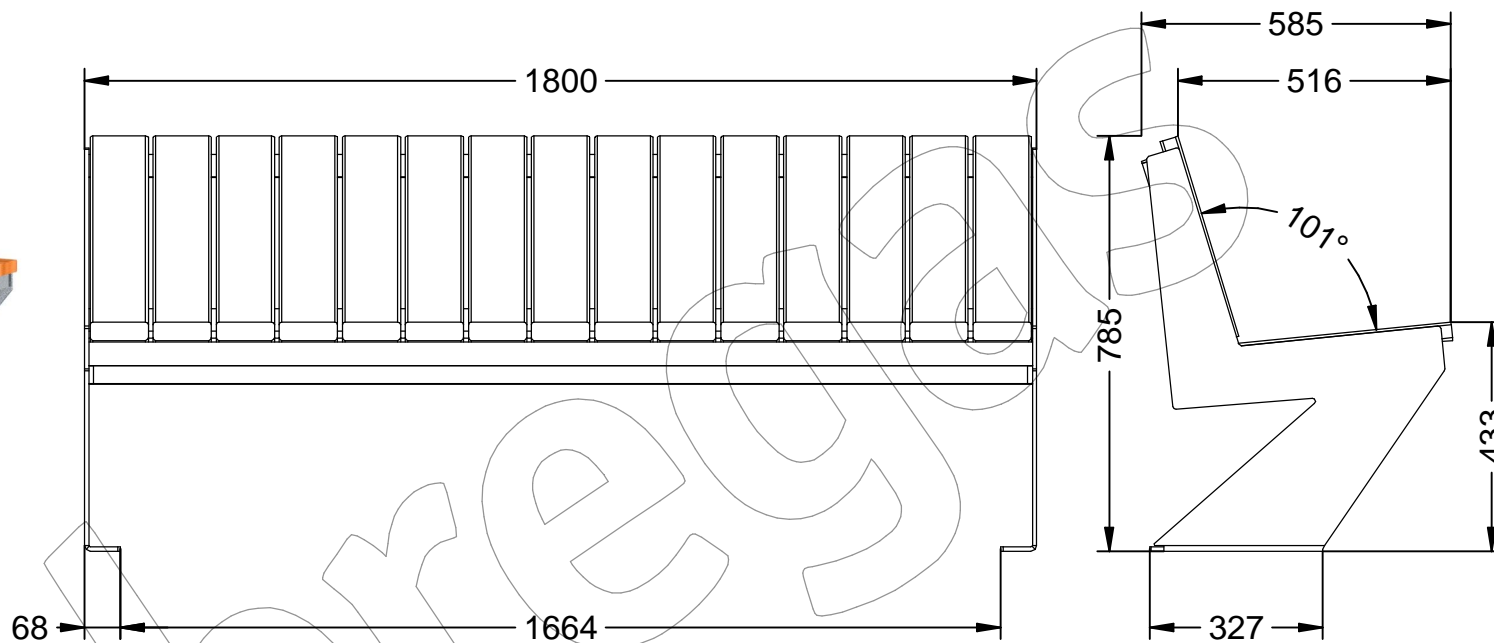


C-1002-M-MAR

Banco modelo Zenit, dispone de 30 listones de madera de Guinea y pies en acero con acabado martelé.

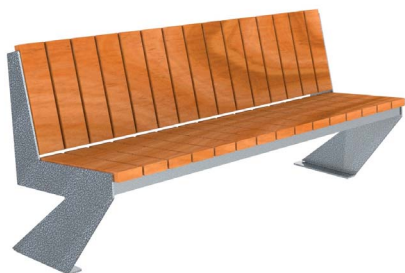
Revision: 01 - 11/04/2018



C-1002-M-MAR

Banco modelo Zenit, dispone de 30 listones de madera de Guinea y pies en acero con acabado martelé.

Revision: 01 - 11/04/2018



-ES- 

Descripción: Banco de la gama Zenit, con patas de acero con acabado martelé y 30 listones de madera de Guinea de 35 mm de espesor.

Materiales:

Pata: Acero.

Listón: Madera de Guinea.

Acabados:

Pata: Martelé.

Listón: Barniz en poro abierto fungicida e hidrófugo.

Embalaje: Paletizado y plastificado.

Anclaje: Tornillo M10 x 100 mm (No suministrado).

-EN- 

Description: Bank of the Zenit range, with steel legs with finish hammer and 30 slats of Guinea wood 35 mm thick.

Materials:

Leg: Steel.

Ribbon: Guinea wood.

Paint finish:

Leg: Martele.

Ribbon: Fungicide and water repellent open pore varnish.

Packing: Palletized and plasticized.

Anchoring: Screw M10 x 100 mm (Not supplied).

-PT- 

Descrição: Banco da gama Zenit, com pernas de aço com acabamento martelo e 30 ripas de madeira da Guiné com 35 mm de espessura.

Materiais:

Perna: Aço.

Ripa: Madeira da Guiné.

Acabamentos:

Perna: Martele.

Ripa: Fungicida e verniz de poros abertos repelente de água.

Embalagem: Paletizado e plastificado.

Ancoragem: Parafuso M10 x 100 mm (Não fornecido).

-CA- 

Descripció: Banc de la gamma Zenit, amb potes d'acer amb acabat martelé i 30 llistons de fusta de Guinea de 35 mm de gruix.

Materials:

Pota: Acer.

Listó: Fusta de Guinea.

Acabats:

Pota: Martelé.

Listó: Vernís a porus obert fungicida i hidrófug.

Embalatge: Paletitzat i plastificat.

Anclatge: Cargol M10 x 100 mm (No subministrat).

-FR- 

Description: Banc de la gamme Zenit, avec pieds en acier finition marteau et 30 lattes de bois de Guinée 35 mm d'épaisseur.

Matériaux:

Jambe: Acier.

Late: Bois de Guinée.

Finitions:

Jambe: Martelée.

Late: Fongicide et vernis à pores ouverts hydrofuges.

Emballage: Palettisé et plastifié.

Ancrage: Vis M10 x 100 mm (Non fournie).