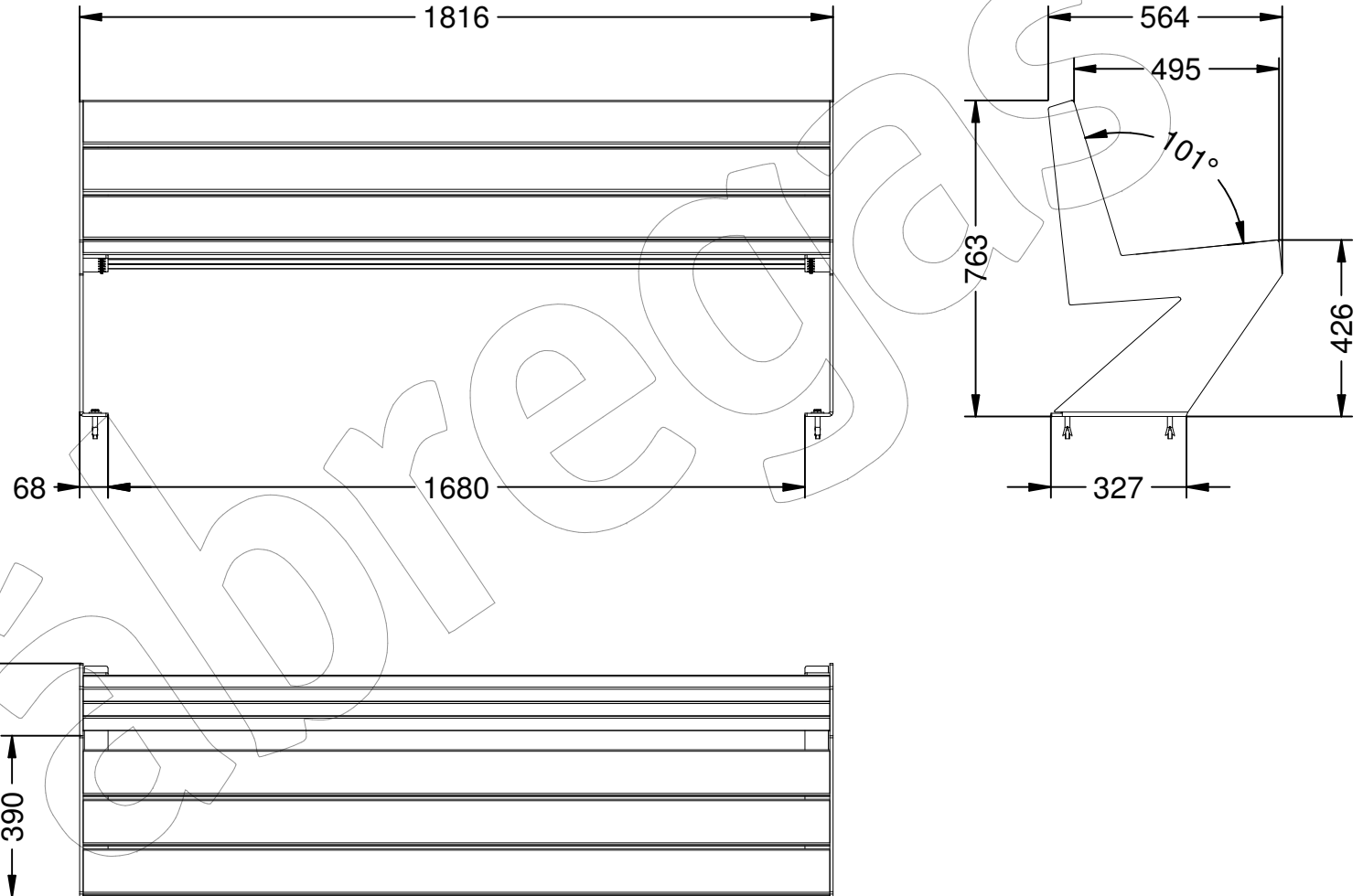


C-1002-106-COR

Banco modelo Zenit 6, dispone de 6 listones de madera de Guinea y pies en acero corten.

Revision: 01 - 09/04/2018



C-1002-106-COR

Banco modelo Zenit 6, dispone de 6 listones de madera de Guinea y pies en acero corten.

Revision: 01 - 09/04/2018



-ES- 

Descripción: Banco de la gama Zenit, con patas de acero corten y 6 listones de madera de Guinea de 35 mm de espesor.

Materiales:
Pata: Acero corten.
Listón: Madera de Guinea.

Acabados:
Listón: Barniz en poro abierto fungicida e hidrófugo.

Embalaje: Paletizado y plastificado.
Anclaje: Tornillo M10 x 100 mm (No suministrado).

-EN- 

Description: Zenit range bench, with steel legs corten and 6 strips of Guinea wood 35 mm thick.

Materials:
Leg: Corten steel.
Ribbon: Guinea wood.

Paint finish:
Ribbon: Fungicide and water repellent open pore varnish.

Packing: Palletized and plasticized.
Anchoring: Screw M10 x 100 mm (Not supplied).

-PT- 

Descrição: Banco da gama Zenit, com pernas de aço corten e 6 tiras de madeira da Guiné com 35 mm de espessura.

Materiais:
Perna: Aço corten.
Ripa: Madeira da Guiné.

Acabamento:
Ripa: Fungicida e verniz de poros abertos repelente de água.

Embalagem: Paletizado e plastificado.
Ancoragem: Parafuso M10 x 100 mm (Não fornecido).

-CA- 

Descripció: Banc de la gamma Zenit, amb potes d'acer corten i 6 llistons de fusta de Guinea de 35 mm de gruix.

Materials:
Pota: Acer corten.
Listó: Fusta de Guinea.

Acabats:
Listó: Vernís a porus obert fungicida i hidròfug.

Embalatge: Paletitzat i plastificat.
Anclatge: Cargol M10 x 100 mm (No subministrat).

-FR- 

Description: Banc Zenit, avec pieds en acier corten et 6 bandes de bois de Guinée de 35 mm d'épaisseur.

Matériaux:
Jambe: Acier corten.
Late: Bois de Guinée.

Finale:
Late: Fongicide et vernis à pores ouverts hydrofuges.

Emballage: Palettisé et plastifié.
Ancrage: Vis M10 x 100 mm (Non fournie).