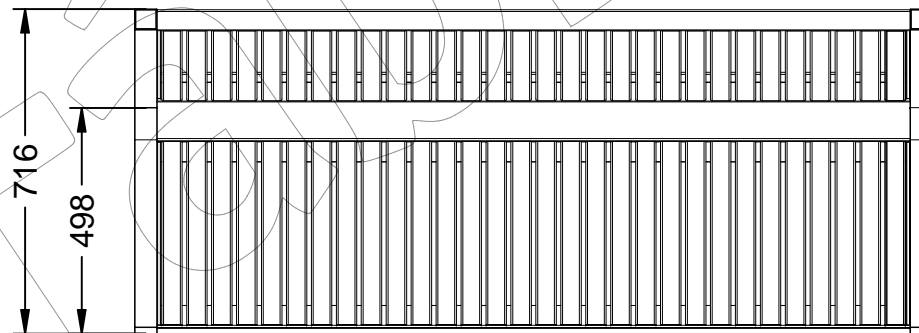
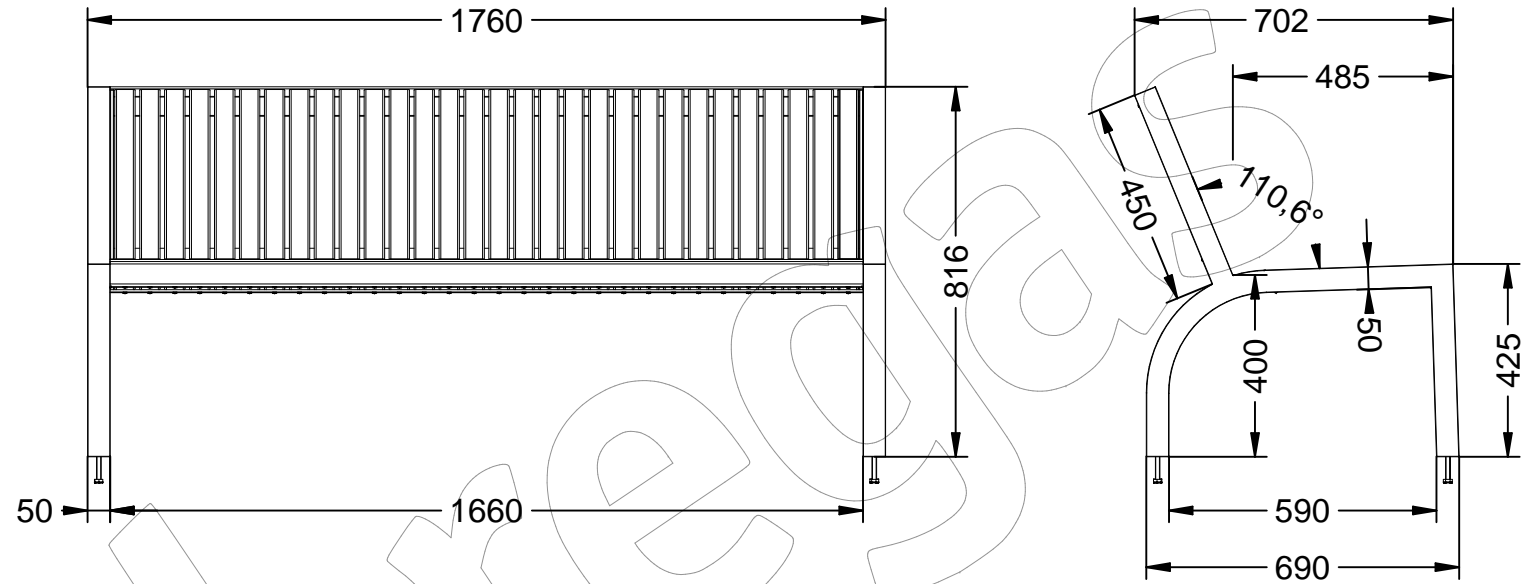


C-1001

Banco modelo Minim de listones de madera de Guinea y soportes en acero de tubo cuadrado.

Revision: 01 - 20/11/2018



C-1001

Banco modelo Minim de listones de madera de Guinea y soportes en acero de tubo cuadrado.

Revision: 01 - 20/11/2018



-ES- 

Descripción: Banco modelo Minim de listones de madera de Guinea y soportes en acero de tubo cuadrado.

Materiales:

Pata y Estructura: Acero.
Listón: Madera de Guinea.

Anclaje: Mediante empotramiento, (4 tornillos DIN 933 M10 x 100 mm).

Acabados:

Pata: Pintada oxirón poliéster al horno.
Listón: Barniz fungicida e hidrofugo.

-EN- 

Description: Minim model bank of Guinea wood slats and steel brackets with square tube.

Materials:

Leg and Structure: Steel.
Ribbon: Guinea wood.

Anchorage: Through embedment, (4 DIN 933 M10 screws x 100 mm).

Paint Finish:

Leg: Painted oxiron polyester baked.
Rib: Fungicide and waterproof varnish.

-PT- 

Descrição: banco modelo Minim de ripas de madeira da Guiné e suportes de aço com tubo quadrado.

Materiais:

Perna e Estrutura: Aço.
Ribbon: Madeira da Guiné.

Ancoradouro: Através de incorporação, (4 Parafusos DIN 933 M10 x 100 mm).

Acabamentos:

Perna: Poliéster oxiron pintado cozido.
Costela: Fungicida e verniz impermeável.

-CA- 

Descripció: Banc model Minim de llistons de fusta de Guinea i suports en acer de tub quadrat.

Materials:

Pota i Estructura: Acer.
Llistó: Fusta de Guinea.

Anclatge: Mitjançant encastament, (4 cargols DIN 933 M10 x 100 mm).

Acabats:

Pota: Pintada oxirón poliéster al forn.
Llistó: Vernís fungicida i hidròfug.

-FR- 

Description: Banque modèle Minim de lattes de bois de Guinée et supports en acier avec tube carré.

Matériaux:

Patte et Structure: Acier.
Ruban: bois de Guinée.

Ancrage: À travers l'encastement, (4 Vis DIN 933 M10 x 100 mm)

Finitions:

Jambe: Polyester cuit au four oxiron.
Côtes: Fongicide et vernis imperméable.