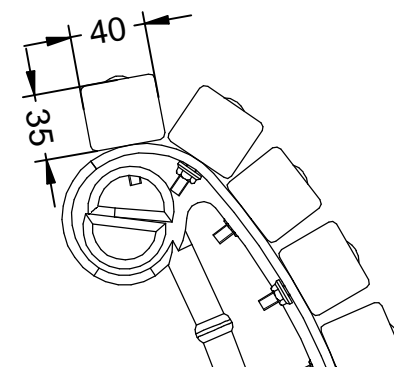
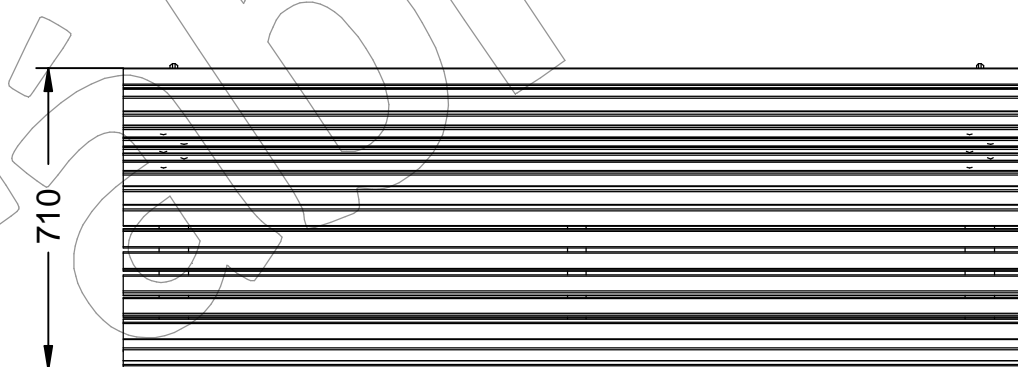
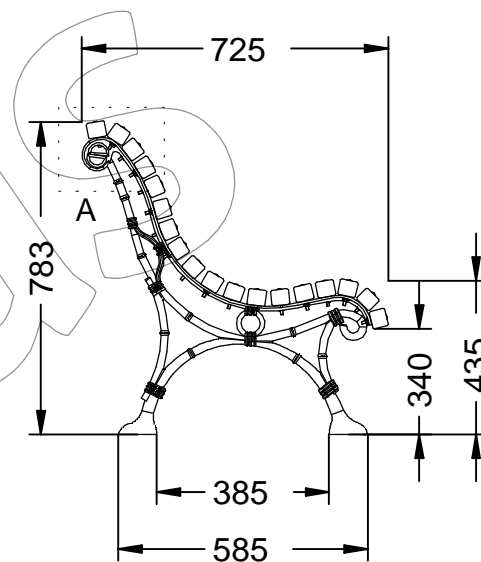
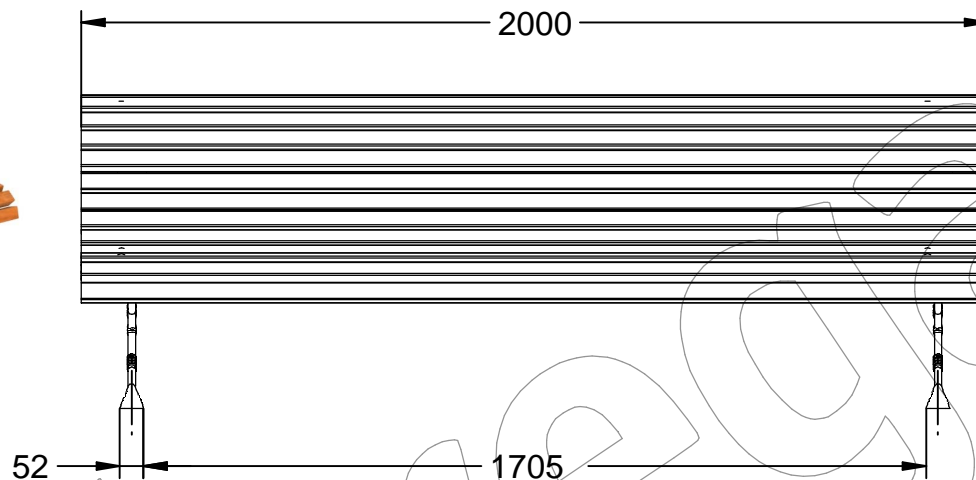


C-1-ALTO

Banco modelo Romántico, con patas de fundición dúctil pintado en negro oxiron y 18 listones de madera tropical.

Revision: 01 - 05/06/2018



C-1-ALTO

Banco modelo Romántico, con patas de fundición dúctil pintado en negro oxiron y 18 listones de madera tropical.

Revision: 01 - 05/06/2018



-ES-



Descripción: Banco modelo Romántico, con patas de fundición dúctil pintado en negro oxiron y 18 listones de madera tropical.

Materiales:

Pata: Fundición de hierro dúctil.

Listón: Madera tropical.

Acabados:

Pata: Pintado en negro oxiron.

Listón: Barniz en poro abierto fungicida e hidrófugo.

Tornillería en acero inoxidable.

Anclaje: Mediante empotramiento con 4 tornillos DIN 933 M10 x 100 mm.

-EN-



Description: Romantic model bench, with legs of ductile cast iron painted in black oxiron and 18 strips of tropical wood.

Materials:

Leg: Cast iron ductile.

Ribbon: Tropical wood.

Paint Finish:

Leg: Painted in black oxiron.

Ribbon: Fungicide and water repellent open pore varnish.

Stainless steel screws.

Anchorage: By embedding with 4 DIN 933 M10 x 100 mm screws.

-PT-



Descrição: Banco de modelo romântico, com pernas de ferro fundido dúctil pintado em oxiron preto e 18 tiras de madeira tropical.

Materiais:

Perna: Ferro fundido dúctil.

Faixa de opções: Madeira tropical.

Acabamentos:

Perna: Pintado em oxiron preto.

Costela: Fungicida e verniz de poros abertos repelente de água.

Parafusos de aço inoxidável.

Fixação: Embutindo com 4 parafusos DIN 933 M10 x 100 mm.

-CA-



Descripció: Banc model Romàntic, amb potes de fosa dúctil pintat en negro oxiron i 18 llistons de fusta tropical.

Materials:

Pota: Fosa de ferro dúctil.

Llistó: Fusta tropical.

Acabats:

Pota: Pintat en negro oxiron.

Llistó: Vernís a porus obert fungicida i hidrófug.

Tornilleria en acer inoxidable.

Anclatge: Mitjançant encastament amb 4 cargols DIN 933 M10 x 100 mm.

-FR-



Description: Banc modèle romantique, avec pieds en fonte ductile peint en oxiron noir et 18 bandes de bois tropical.

Matériaux:

Jambe: Fonte ductile.

Ruban: Bois tropical.

Finitions:

Jambe: Peinte en oxiron noir.

Ruban: Fongicide et vernis à pores ouverts hydrofuges.

Vis en acier inoxydable.

Ancrage: Par scellement avec 4 vis DIN 933 M10 x 100 mm.