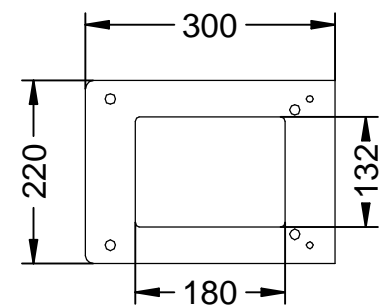
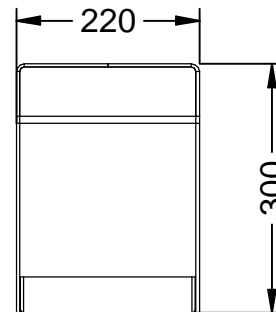
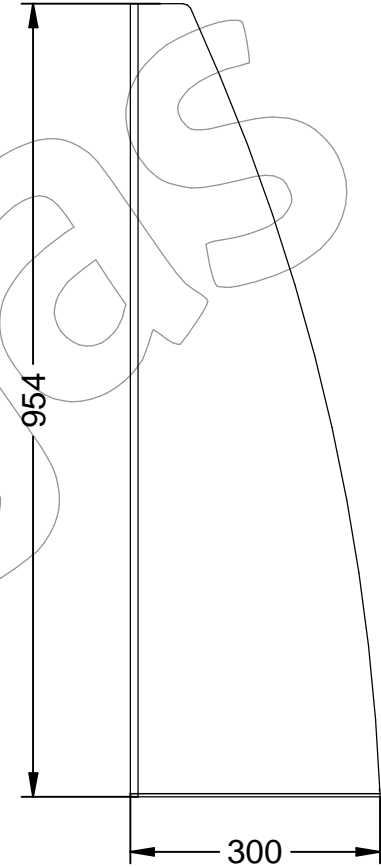
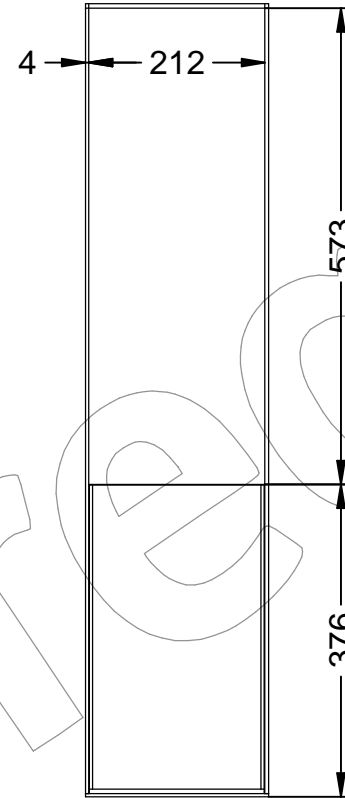
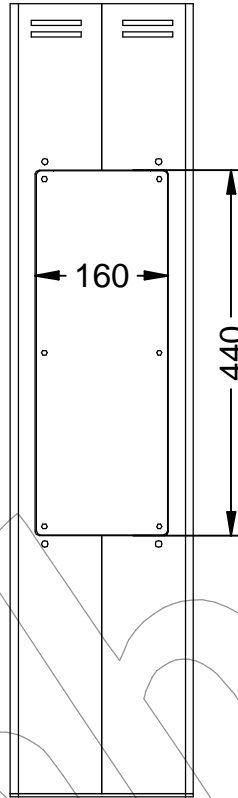
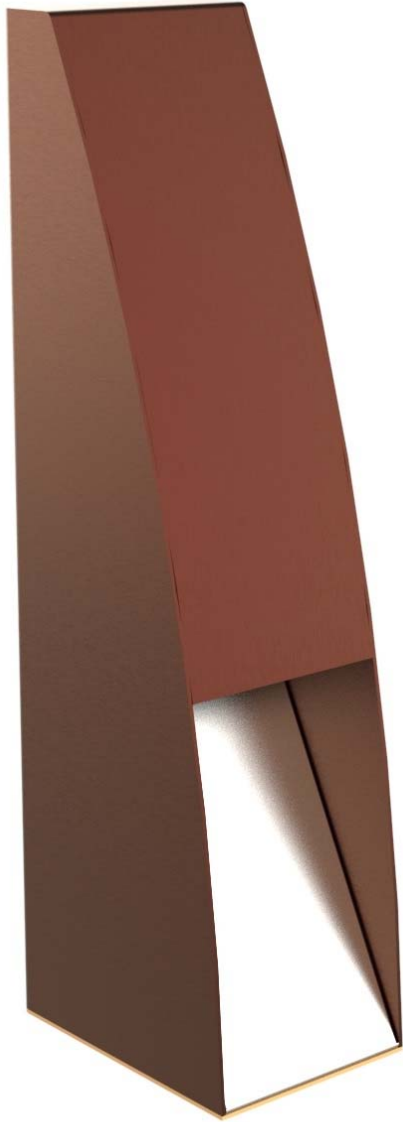


BA-1

Baliza Escota, con acero corten, con tratamiento Corten incluido, dispone de iluminación en foco LED de 10 W y 3000 K.

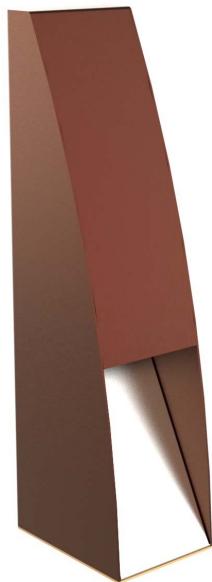
Revision: 01 - 24/02/2023



BA-1

Baliza Escota, con acero corten, con tratamiento Corten incluido, dispone de iluminación en foco LED de 10 W y 3000 K.

Revision: 01 - 24/02/2023



-ES- 

Descripción: Baliza Escota, con chapa de acero corten, con tratamiento Corten, dispone de iluminación LED de 10 W y 3000K, con caja de conexiones/fusibles en la parte posterior de la baliza.

Material:

Cuerpo: Acero Corten de grosor de 4 mm,
Interior: Acero Inoxidable AISI 304,

Dispone de IP-65 (Estancabilidad)
Con porta caja de conexiones / fusibles

Iluminación: Focos LED de 10W y 3000K.

-EN- 

Description: Escota beacon, with corten steel sheet, with Corten treatment, it has 10 W and 3000K LED lighting, with junction/fuse box on the back of the beacon.

Material:

Body: 4 mm thick Corten steel,
Interior: AISI 304 Stainless Steel,

It has IP-65 (Watertightness)
With junction/fuse box holder

Lighting: 10W and 3000K LED spotlights.

-PT- 

Descrição: Farol Escota, em chapa de aço corten, com Tratamento Corten, possui 10 W e iluminação LED 3000K, com caixa de junção/fusíveis na parte de trás do farol.

Material:

Corpo: Aço Corten de 4 mm de espessura,
Interior: Aço Inoxidável AISI 304,

Possui IP-65 (Estanqueidade)
Com suporte de caixa de junção/fusíveis

Iluminação: Refletores LED de 10W e 3000K.

-CA- 

Descripció: Balisa Escota, amb xapa d'acer corten, amb tractament Corten, disposa d'il·luminació LED de 10 W i 3000K, amb caixa de connexions/fusibles a la part posterior de la balisa.

Material:

Cos: Acer Tallen de gruix de 4 mm,
Interior: Acer Inoxidable AISI 304,

Disposa d'IP-65 (Estancabilitat)
Amb porta caixa de connexions/fusibles

Il·luminació: Focus LED de 10W i 3000K.

-FR- 

Description: Balise Escota, avec tôle d'acier corten, avec Traitement Corten, il dispose d'un éclairage LED 10 W et 3000K, avec boîte de jonction/fusibles à l'arrière de la balise.

Matériel:

Corps: Acier Corten épaisseur 4 mm,
Intérieur: Acier inoxydable AISI 304,

Il a IP-65 (Étanchéité)
Avec support de boîte de jonction/fusibles

Eclairage: Spots LED 10W et 3000K.