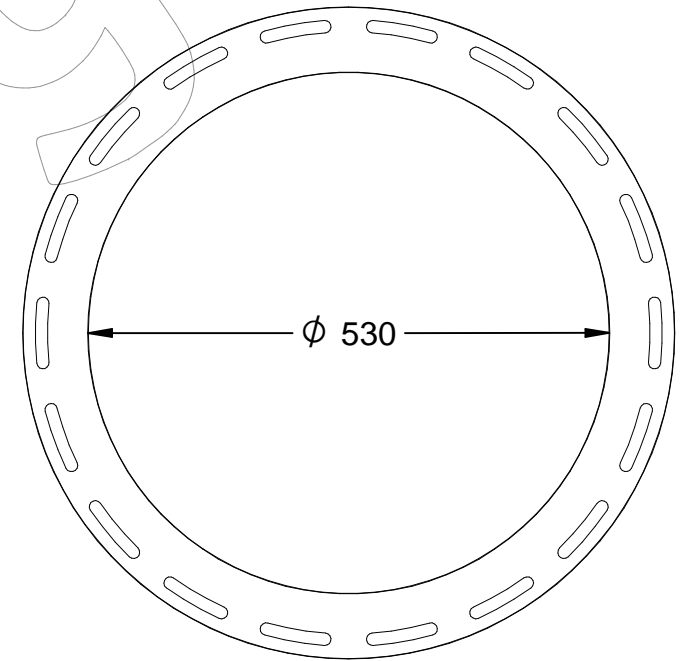
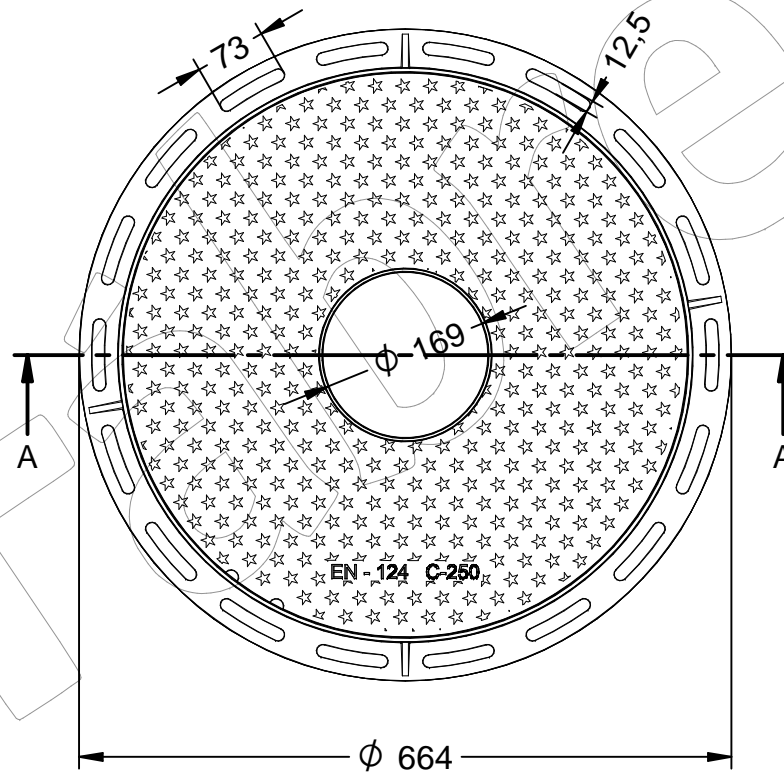
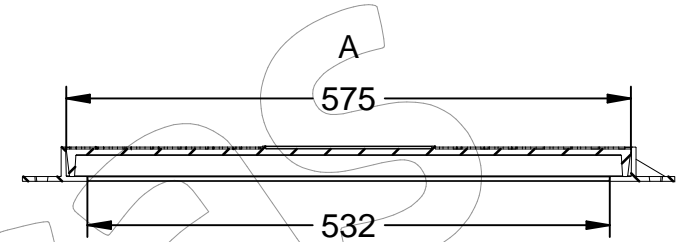
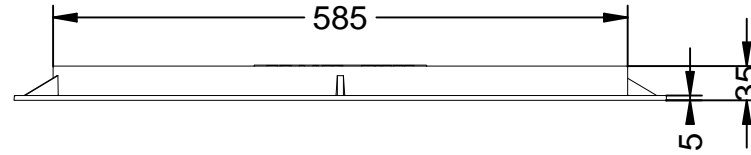


B-8DU250

Tapa y aro de pozo para tráfico ligero.

Revision: 01 - 02/04/2019



B-8DU250

Tapa y aro de pozo para tráfico ligero.

Revision: 01 - 02/04/2019



-ES- 

Descripción: Tapa y aro de pozo para tráfico ligero.

Material: Fundición Dúctil EN-GJS-500-7.

Acabado: Pintado negro asfáltico.

Norma: UNE-EN 124.

Clase: C-250.

Embalaje: Paletizado y plastificado.

-EN- 

Description: Lid and well ring for light traffic.

Material: Ductile cast iron EN-GJS-500-7.

Paint finish: Painted black asphalt.

Standard: UNE-EN 124.

Class: C-250.

Packing: Palletizing and plasticized.

-PT- 

Descrição: Tampa e anel bem para o tráfego leve.

Material: Ferro fundido dúctil EN-GJS-500-7.

Acabamento: Pintado asfalto preto.

Regra: UNE-EN 124.

Classe: C-250.

Embalagem: Paletização e plastificado.

-CA- 

Descripció: Tapa i cercol de pou per a trànsit lleuger.

Material: Fosa Dúctil EN-GJS-500-7.

Acabat: Pintat negre asfàtic.

Norma: UNE-EN 124.

Classe: C-250.

Embalatge: Paletitzat i plastificat.

-FR- 

Description: Le couvercle et le puits sonnent pour un trafic léger.

Matériel: Fer EN-GJS-500-7 ductiles.

Finition: Peinted asphalte noir.

Règle: UNE-EN 124.

Classe: C-250.

Emballage: Palettisation et plastifié.