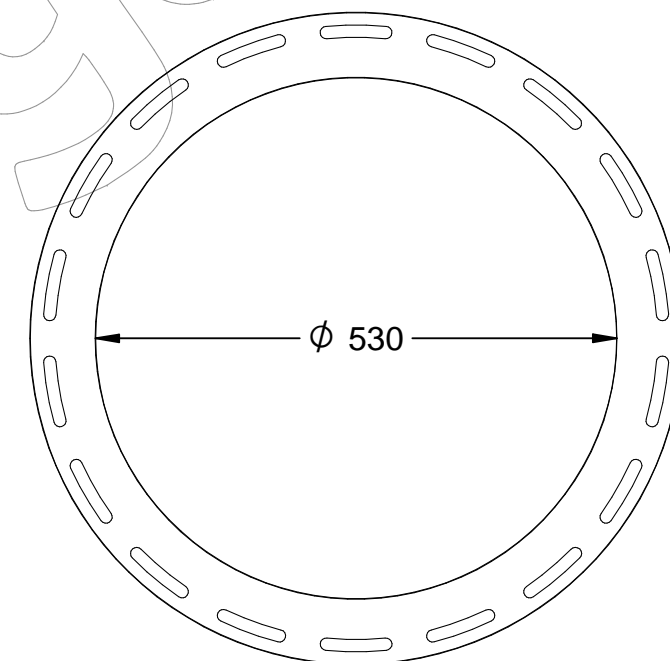
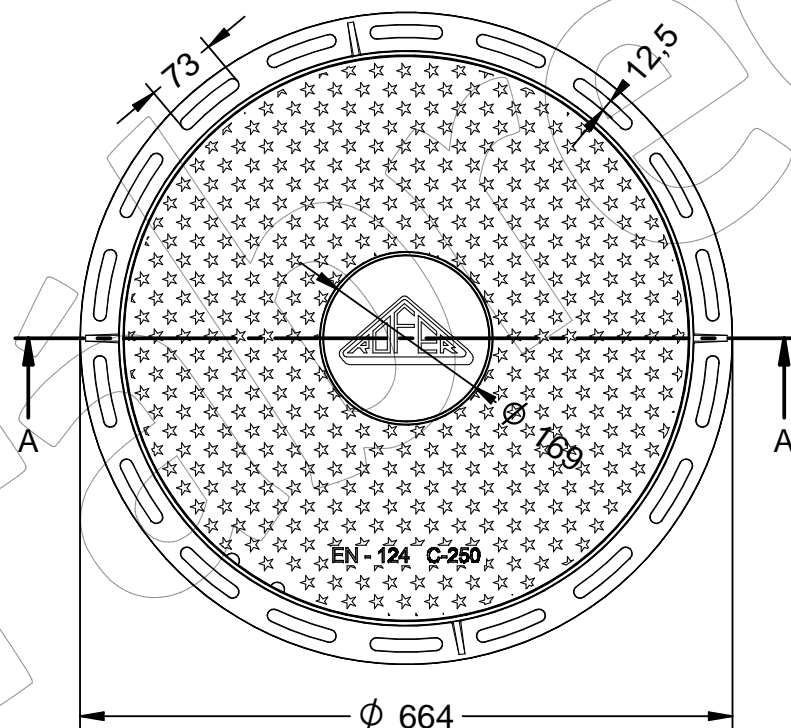
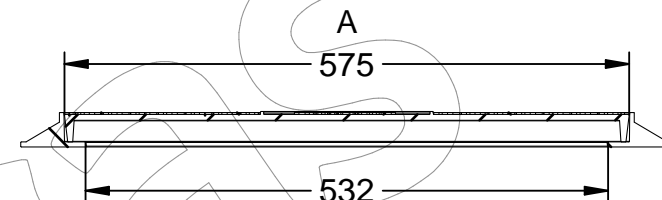
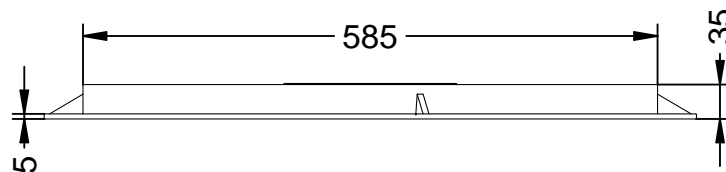


B-8DU250-Rofer

Tapa y aro de pozo para tráfico ligero con el logo de Rofer.

Revision: 01 - 20/06/2019



B-8DU250-Rofer

Tapa y aro de pozo para tráfico ligero con el logo de Rofer.

Revision: 01 - 20/06/2019



-ES- 

Descripción: Tapa y aro de pozo para tráfico ligero con el logo de Rofer.

Material: Fundición Dúctil EN-GJS-500-7.

Acabado: Pintado negro asfáltico.

Norma: EN 124.

Clase: C-250.

Embalaje: Paletizado y plastificado.

-EN- 

Description: Lid and hoop for light traffic with the Rofer logo.

Material: Ductile cast iron EN-GJS-500-7.

Paint finish: Painted black asphalt.

Standard: EN 124.

Class: C-250.

Packing: Palletized and plasticized.

-PT- 

Descrição: Tapa e aro para o tráfego leve com o logotipo da Rofer.

Material: Ferro fundido dúctil EN-GJS-500-7.

Acabamento: Asfalto preto pintado.

Padrão: EN 124.

Classe: C-250

Embalagem: Paletizado e plastificado.

-CA- 

Descripció: Tapa i cercol de pou per a tràfic lleuger amb el logo de Rofer.

Material: Fosa Dúctil A-GJS-500-7.

Acabat: Pintat negre asfàltic.

Norma: EN-124.

Classe: C-250.

Embalatge: Paletitzat i plastificat.

-FR- 

Description: Couvercle et cerceau pour circulation légère avec le logo Rofer.

Matériau: Fonte ductile EN-GJS-500-7.

Finition: Asphalte noir peint.

Norme: EN 124.

Classe: C-250.

Emballage: Palettisé et plastifié.