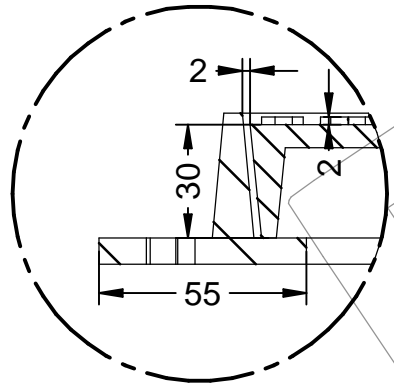
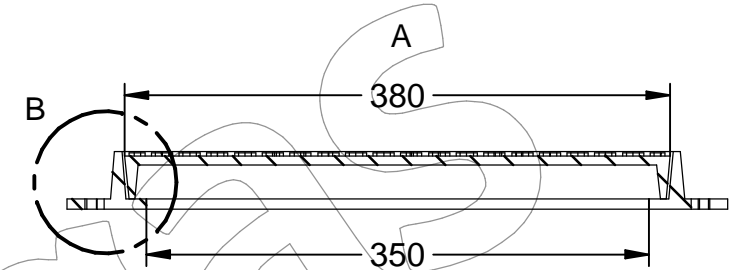
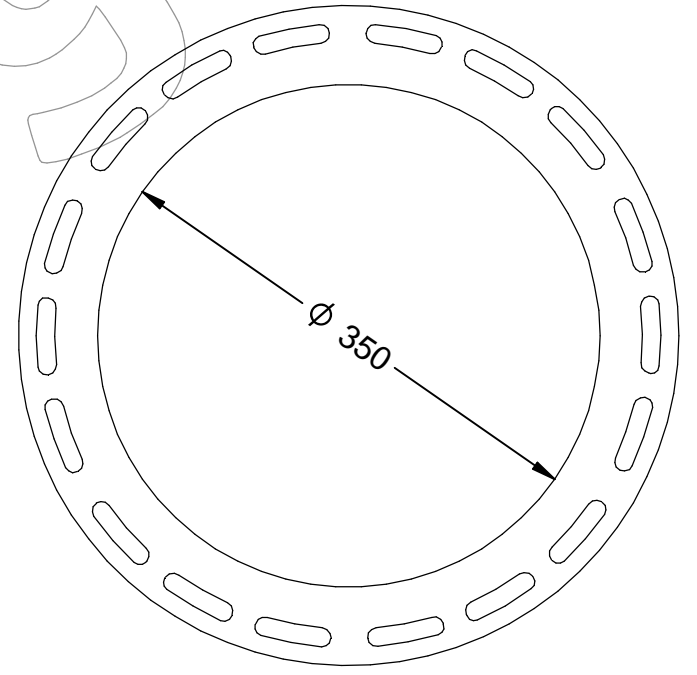
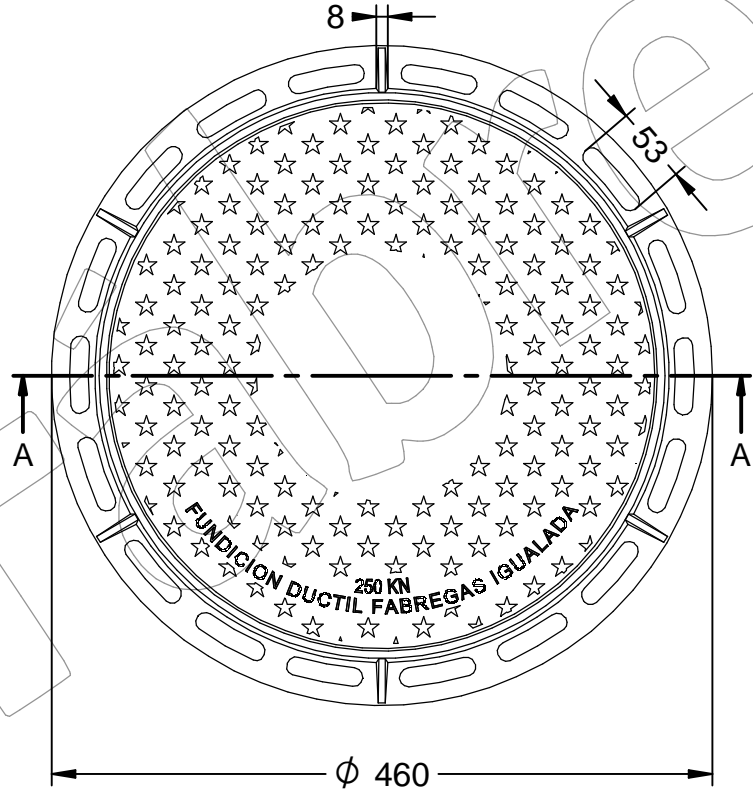


# B-6DU

Tapa y aro de registro para tráfico ligero con superficie anti-deslizante, con carga de rotura de 250 KN.  
Dimensiones: Ø 460 x 40 mm - Paso libre Ø 350 mm.



B



## B-6DU

Tapa y aro de registro para tráfico ligero con superficie anti-deslizante, con carga de rotura de 250 KN.  
Dimensiones: Ø 460 x 40 mm - Paso libre Ø 350 mm.



**-ES-** 

Descripción: Tapa y aro de registro para tráfico ligero con superficie anti-deslizante, con carga de rotura de 250 KN.

Material: Fundición Dúctil GG-20.

Acabado: Pintado negro asfáltico.

Norma: EN 124-2.

Clase: 250 KN.

Embalaje: Paletizado y plastificado.

**-EN-** 

Description: Cover and manhole ring for light traffic with surface anti-slip, with breaking load of 250 KN.

Material: GG-20 Ductile Iron.

Paint finish: Painted asphalt black.

Standard: EN 124-2.

Class: 250 KN.

Packaging: Palletized and laminated.

**-PT-** 

Descrição: Tampa e anel de esgoto para tráfego leve com superfície antiderrapante, com carga de ruptura de 250 KN.

Material: Ferro Dúctil GG-20.

Acabamento: Asfalto pintado de preto.

Norma: EN 124-2.

Classe: 250 KN.

Embalagem: Paletizada e laminada.

**-CA-** 

Descripción: Tapa y aro de registro para tráfico ligero con superficie anti-deslizante, con carga de rotura de 250 KN.

Material: Fundición Dúctil GG-20

Acabado: Pintado negro asfáltico.

Norma: EN 124-2.

Clase: 250 KN.

Embalaje: Paletizado y plastificado.

**-FR-** 

Description: Couvercle et anneau d'égout pour trafic léger avec surface antidérapant, avec une charge de rupture de 250 KN.

Matériau: Fonte ductile GG-20.

Finis: Peint en noir asphalte.

Norme: EN 124-2.

Classe: 250 KN.

Emballage: Palettisé et laminé.