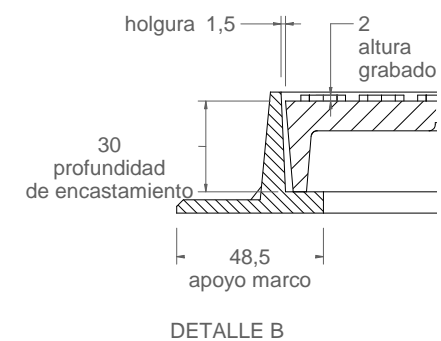
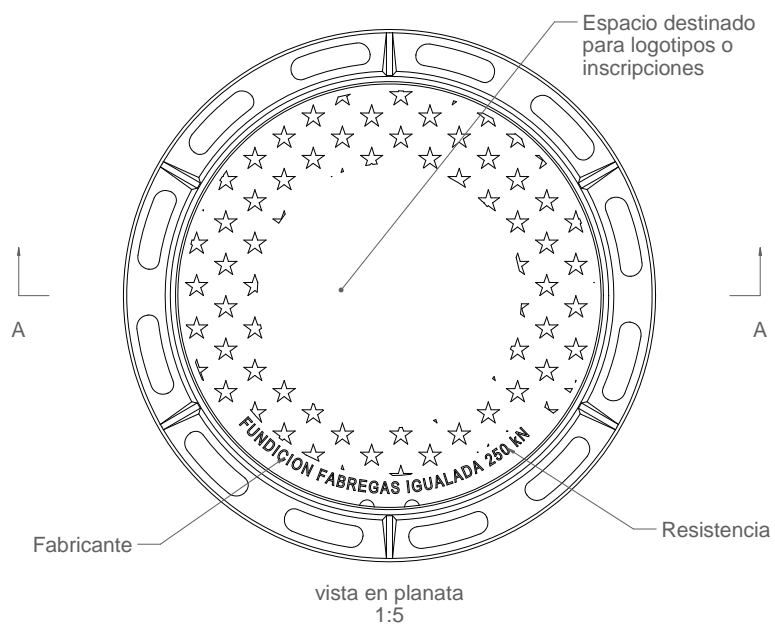
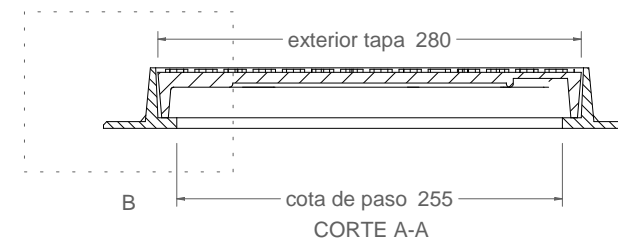
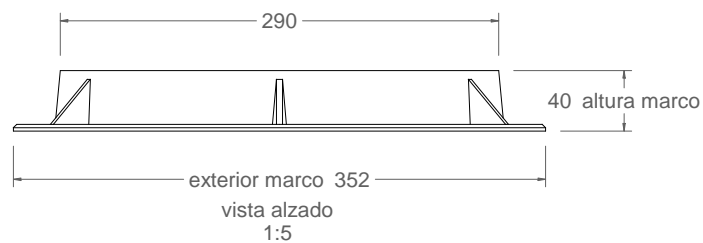


**B-5DU**  
Tapa y aro Ø300



Material: Fundicion ductil GGG40

Peso: 6.426 kg

Acabado: Pintado negro asfáltico

Norma: UNE EN-124

Clase: 250KN