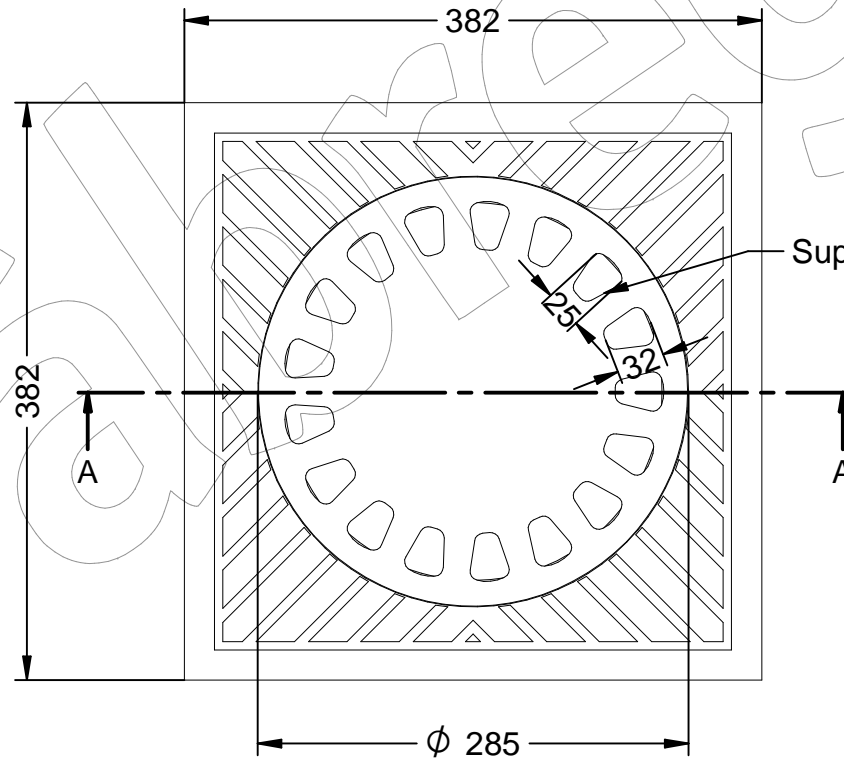
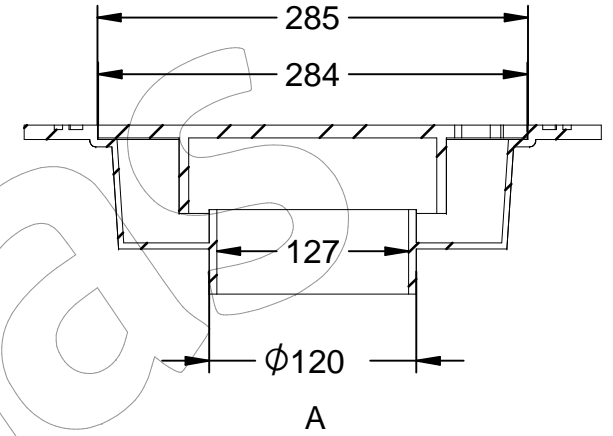
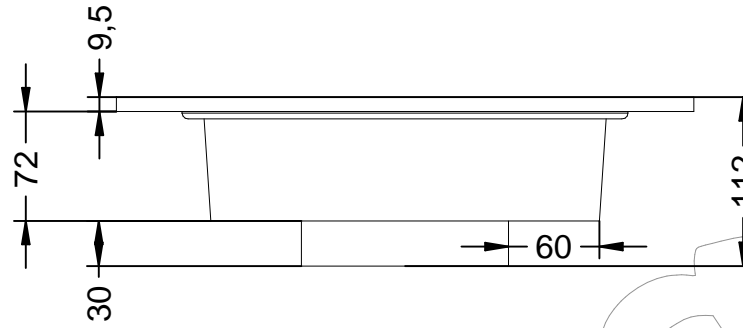
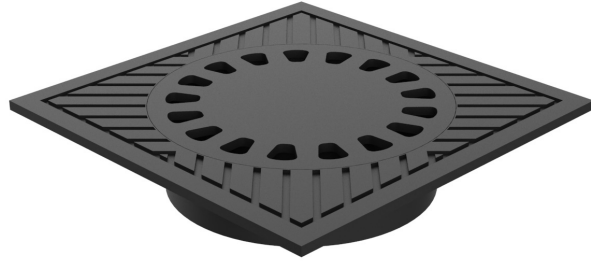


# B-55A

Sumidero sifónico de 400x400x100.

Revision: 01 - 17/11/2016

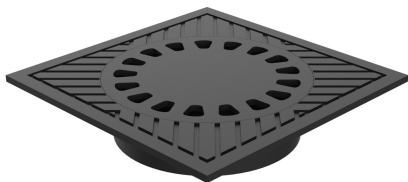


Superficie de absorción 108,09 cm<sup>2</sup>

## B-55A

Sumidero sifónico de 400x400x100.

Revision: 01 - 17/11/2016



-ES- 

Descripción: Sumidero sifónico en fundición gris de 400x400x100 mm con salida de tubo  $\varnothing$  120 mm.

Material:

Marco y tapa : Hierro, fundición gris tipo 20.

Acabado: Pintado en negro asfáltico.

Superficie de absorción: 108,09 cm<sup>2</sup>.

-EN- 

Description: Sifónico sump in gray cast iron 400x400x100 mm with tube outlet  $\varnothing$  120 mm.

Material:

Frame and cover: Iron, gray cast iron type 20.

Paint finish: Painted in black asphalt.

Absorption surface: 108,09 cm<sup>2</sup>.

-PT- 

Descrição: Sifão em ferro fundido cinzento afundar 400x400x100 mm com saída do tubo  $\varnothing$  120 mm.

Material:

Quadro e tampa: Ferro, tipo 20 ferro fundido cinzento.

Acabamento: Pintado de preto asfáltico.

Superfície de absorção: 108,09 cm<sup>2</sup>.

-CA- 

Descripció: Bunera sifònica en fosa gris de 400x400x100 mm amb sortida de tub  $\varnothing$  120 mm.

Material:

Marc i tapa: Ferro, fosa grisa tipus 20.

Acabat: Pintat en negre asfàltic.

Superfície de absorció: 108,09 cm<sup>2</sup>.

-FR- 

Description: Siphon en fonte grise évier 400x400x100 mm avec la sortie du tube  $\varnothing$  120 mm.

Matériel:

Cadre et couvercle: Fer, le type 20 en fonte grise.

Finition: Peinte sur l'asphalte noir.

Une surface d'absorption: 108,09 cm<sup>2</sup>.