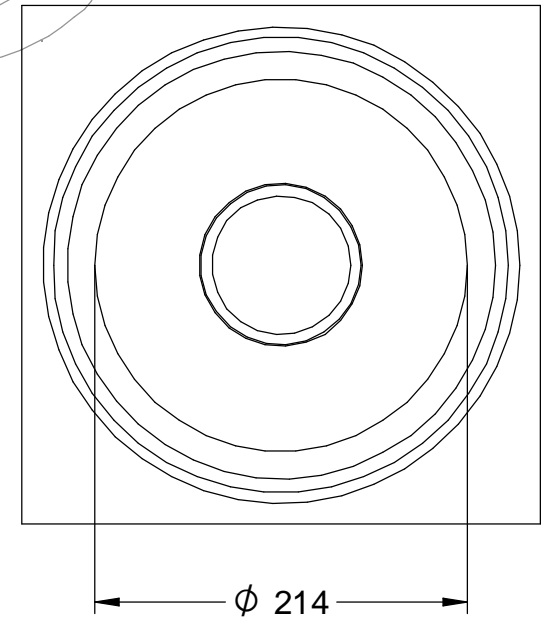
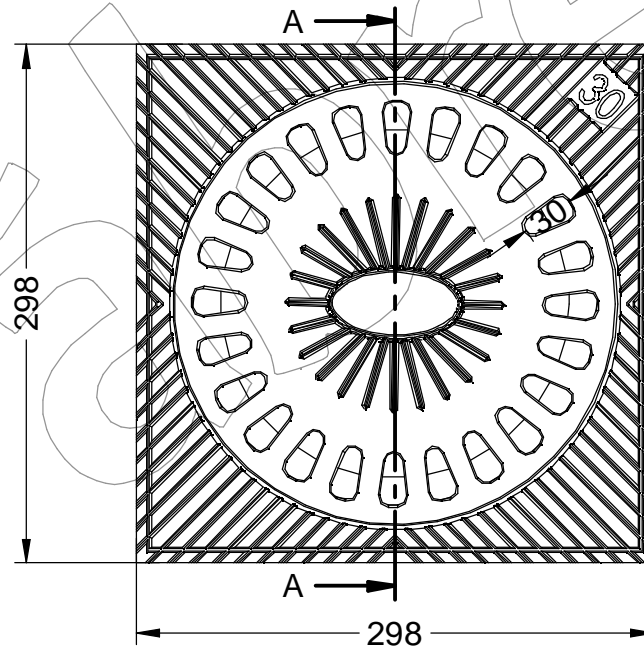
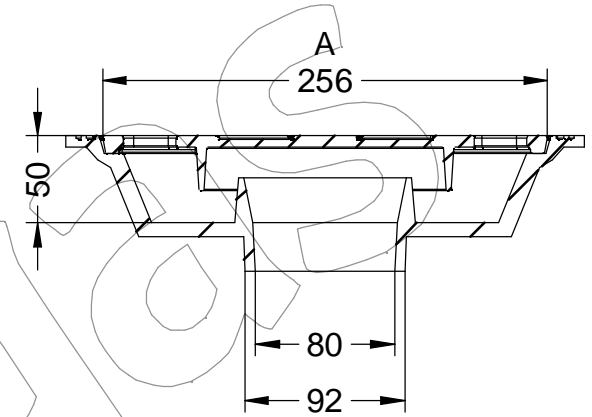
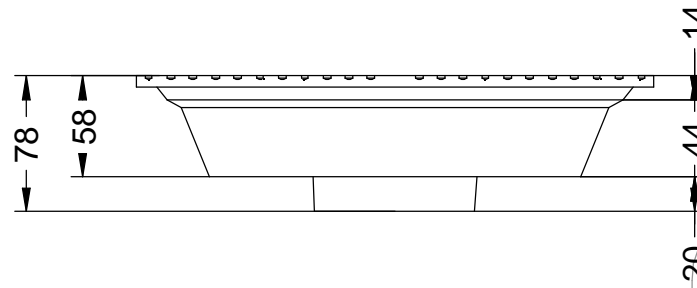
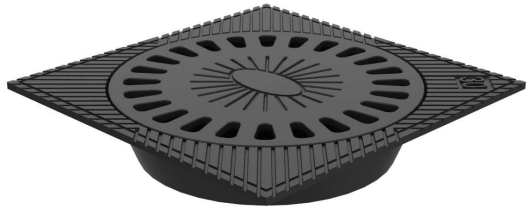


B-55

Sumidero de 300x300x100 mm.

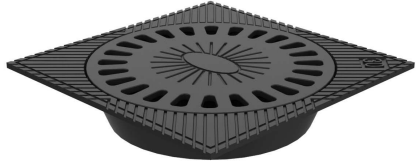
Revision: 01 - 28/11/2018



B-55

Sumidero de 300x300x100 mm.

Revision: 01 - 28/11/2018



-ES-



Descripción: Sumidero de 300x300x100 mm.

Material: Hierro, Fundición gris tipo 20.

Acabado: Pintado negro asfáltico.

Embalaje: Paletizado y plastificado.

Clase: No tiene clase de ruptura.

-EN-



Description: Sump of 300x300x100 mm.

Material: Iron, Type 20 gray cast iron.

Paint finish: Painted black asphalt.

Packing: Palletized and plasticized.

Class: It does not have class of rupture.

-PT-



Descrição: Sump de 300x300x100 mm.

Material: Ferro, ferro fundido cinzento tipo 20.

Acabamento: Asfalto preto pintado.

Embalagem: Paletizado e plastificado.

Classe: Não possui classe de ruptura.

-CA-



Descripció: Clavegueró de 300x300x100 mm.

Material: Ferro, Fosa gris tipus 20.

Acabat: Pintat negre asfàltic.

Embalatge: Paletitzat i plastificat.

Classe: No té classe de ruptura.

-FR-



Description: Puisard de 300x300x100 mm.

Matériau: Fer, fonte grise de type 20.

Finition: Asphalte noir peint.

Emballage: Palettisé et plastifié.

Classe: Il n'a pas de classe de rupture.