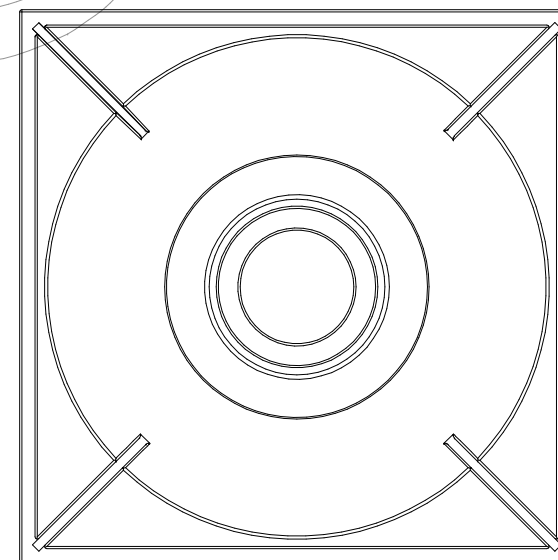
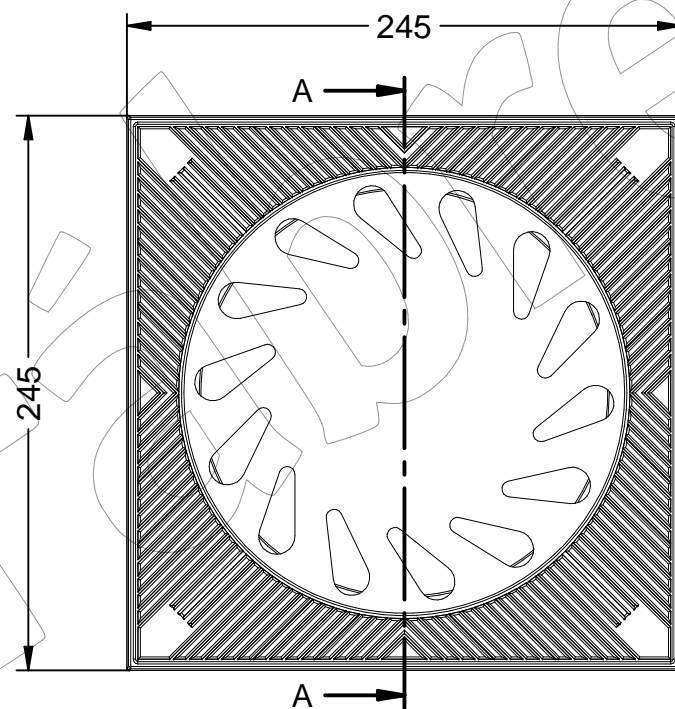
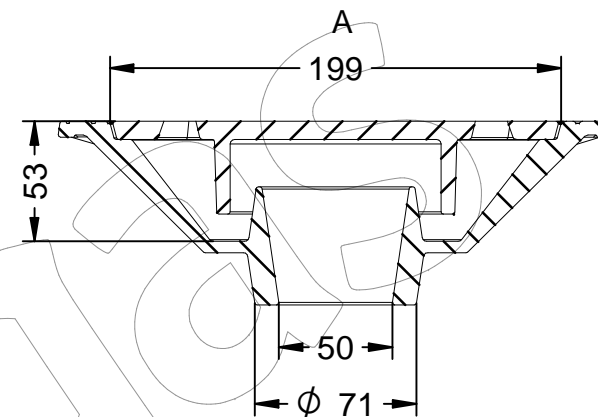
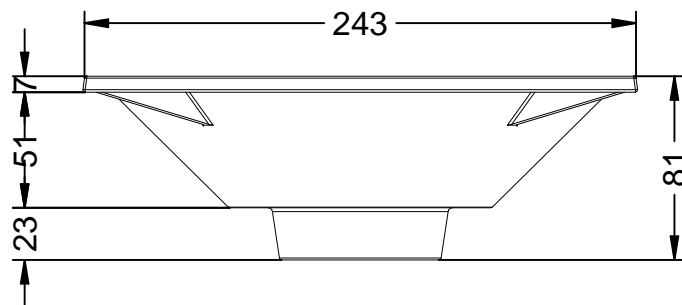
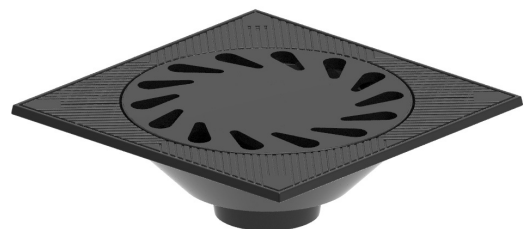


# B-54

Sumidero sifónico de 245x245x81 mm.

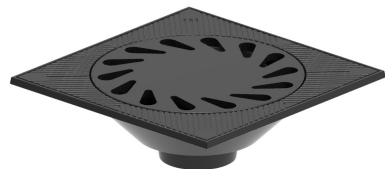
Revision: 01 - 28/11/2018



## B-54

Sumidero sifónico de 245x245x81 mm.

Revision: 01 - 28/11/2018



**-ES-** 

Descripción: Sumidero sifónico de 245x245x81 mm con salida de tubo de  $\varnothing$  71 mm.

Material: Hierro, Fundición gris tipo 20.

Acabado: Pintado negro asfáltico.

Embalaje: Paletizado y plastificado.

Clase: No tiene clase de ruptura.  
Superficie de absorción: 61,86 cm<sup>2</sup> (4,42).

**-EN-** 

Description: 245x245x81 mm siphon sump with outlet  $\varnothing$  71 mm.

Material: Iron, Type 20 gray cast iron.

Paint finish: Painted black asphalt.

Packaging: Palletized and laminated.

Class: It has no rupture class.

Absorption surface: 61.86 cm<sup>2</sup> (4.42).

**-PT-** 

Descrição: reservatório de sifão de 245x245x81 mm com saída tubo de  $\varnothing$  71 mm.

Material: Ferro, ferro fundido cinzento tipo 20.

Acabamento: Asfalto preto pintado.

Embalagem: Paletizada e laminada.

Classe: Não possui classe de ruptura.  
Superfície de absorção: 61,86 cm<sup>2</sup> (4,42).

**-CA-** 

Descripció: Embornal sifònic de 245x245x81 mm amb sortida de tub de  $\varnothing$  71 mm.

Material: Ferro, Fosa gris tipus 20.

Acabat: Pintat negre asfàltic.

Embalatge: Paletitzat i plastificat.

Classe: No té classe de ruptura.  
Superfície d'absorció: 61,86 cm<sup>2</sup> (4,42).

**-FR-** 

Description: Siphon de 245x245x81 mm avec sortie tube d'identification à  $\varnothing$  71 mm.

Matière: Fer, Fonte grise type 20.

Finition: Asphalte noir peint.

Emballage: Palettisé et laminé.

Classe: Il n'a pas de classe de rupture.  
Surface d'absorption: 61,86 cm<sup>2</sup> (4,42).