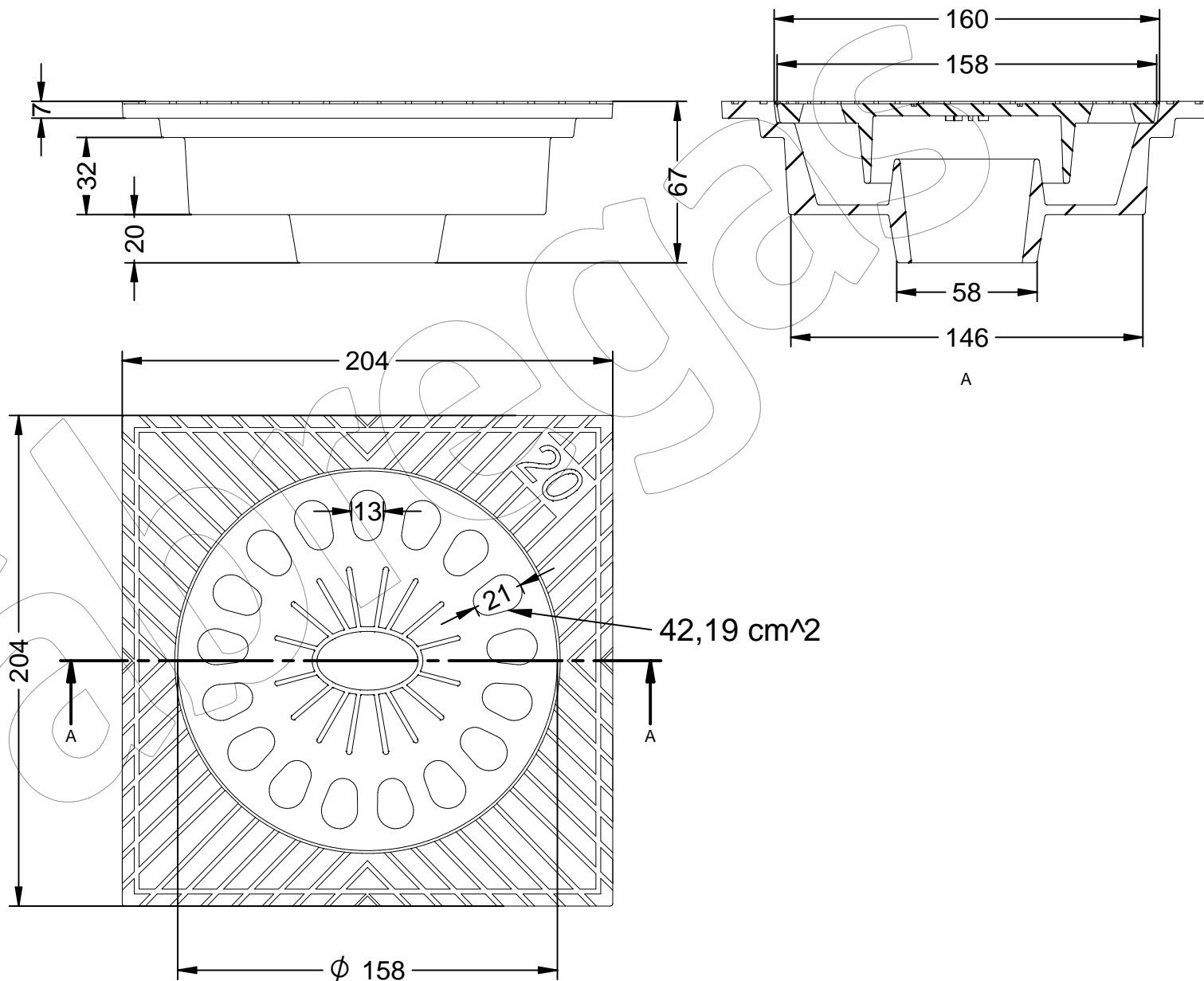
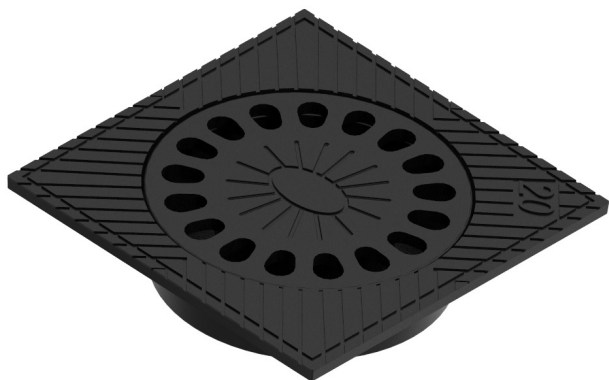


B-53

Sumidero sifónico de 200x200x80.

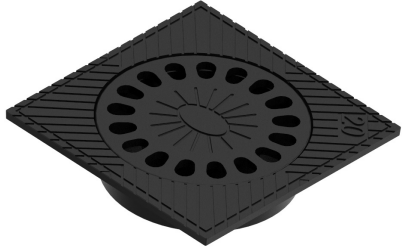
Revision: 01 - 17/11/2016



B-53

Sumidero sifónico de 200x200x80.

Revision: 01 - 17/11/2016



-ES- 

Descripción: Sumidero sifónico en fundición gris de 200x200x80 mm con salida de tubo \varnothing 50 mm.

Material:

Marco y tapa : Hierro, fundición gris tipo 20.

Acabado: Pintado en negro asfáltico.

Superficie de absorción: 42,19 cm².

-EN- 

Description: Sifónico sump in gray cast iron 200x200x80 mm with tube outlet \varnothing 50 mm.

Material:

Frame and cover: Iron, gray cast iron type 20.

Paint finish: Painted in black asphalt.

Absorption surface: 42,19 cm².

-PT- 

Descrição: Sifão em ferro fundido cinzento afundar 200x200x80 mm com saída do tubo \varnothing 50 mm.

Material:

Quadro e tampa: Ferro, tipo 20 ferro fundido cinzento.

Acabamento: Pintado de preto asfáltico.

Superfície de absorção: 42,19 cm².

-CA- 

Descripció: Bunera sifònica en fosa gris de 200x200x80 mm amb sortida de tub \varnothing 50 mm.

Material:

Marc i tapa: Ferro, fosa grisa tipus 20.

Acabat: Pintat en negre asfàltic.

Superfície de absorció: 42,19 cm².

-FR- 

Description: Siphon en fonte grise évier 200x200x80 mm avec la sortie du tube \varnothing 50 mm.

Matériel:

Cadre et couvercle: Fer, le type 20 en fonte grise.

Finition: Peinte sur l'asphalte noir.

Une surface d'absorption: 42,19 cm².