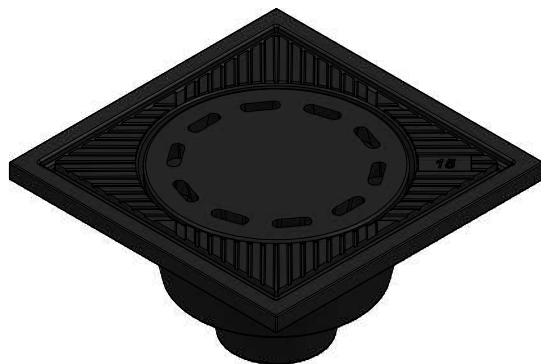
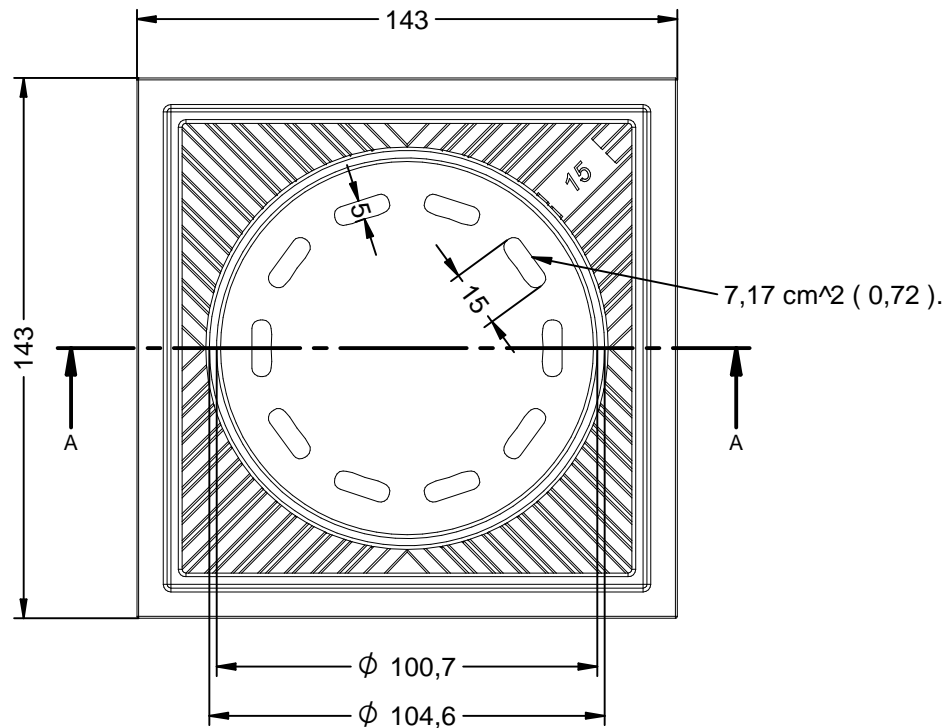
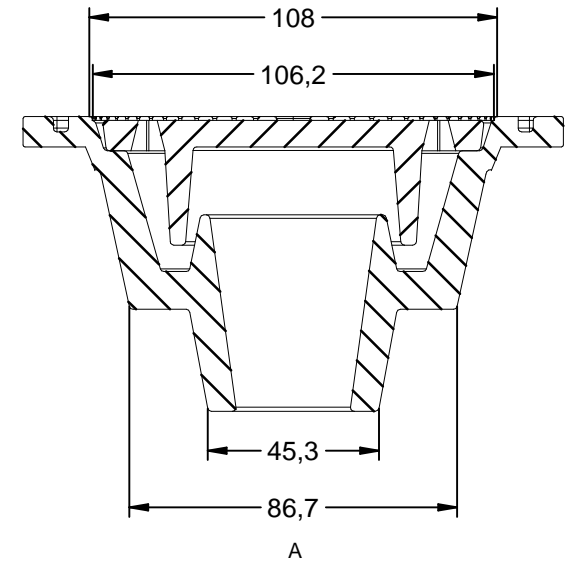
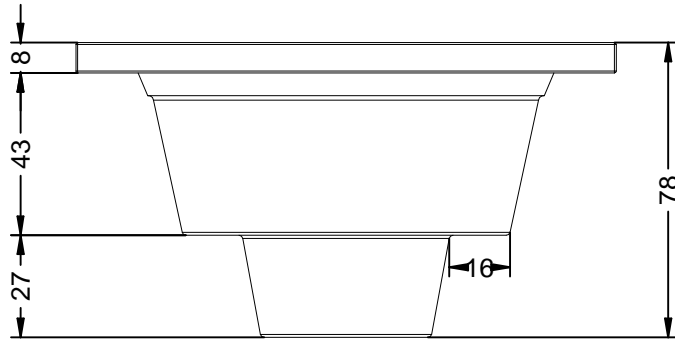
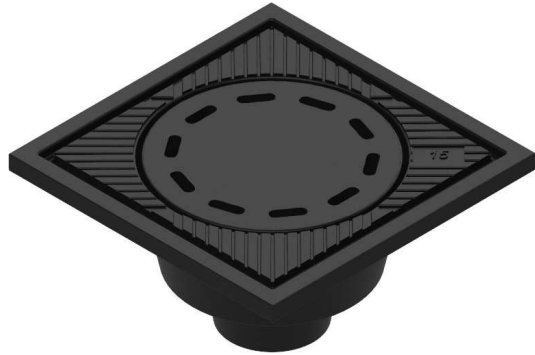


B-52

Sumidero sifónico de 150x150x80.

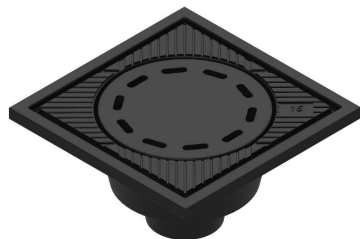
Revision: 01 - 17/11/2016



B-52

Sumidero sifónico de 150x150x80.

Revision: 01 - 17/11/2016



-ES-

Descripción: Sumidero sifónico en fundición gris de 150x150x80 mm con salida de tubo \varnothing 40 mm.

Material:

Marco y tapa : Hierro, fundición gris tipo 20.

Acabado: Pintado en negro asfáltico.

Superficie de absorción: 7,17 cm² (0,72).

-CA-

Descripció: Bunera sifònica en fosa gris de 150x150x80 mm amb sortida de tub \varnothing 40 mm.

Material:

Marc i tapa: Ferro, fosa grisa tipus 20.

Acabat: Pintat en negre asfàltic.

Superfície de absorció: 7,17 cm² (0,72).

-EN-

Description: Sifónico sump in gray cast iron 150x150x80 mm with tube outlet \varnothing 40 mm.

Material:

Frame and cover: Iron, gray cast iron type 20.

Paint finish: Painted in black asphalt.

Absorption surface: 7,17 cm² (0,72).

-FR-

Description: Siphon en fonte grise évier 150x150x80 mm avec la sortie du tube \varnothing 40 mm.

Matériel:

Cadre et couvercle: Fer, le type 20 en fonte grise.

Finition: Peinte sur l'asphalte noir.

Une surface d'absorption: 7,17 cm² (0,72).

-PT-

Descrição: Sifão em ferro fundido cinzento afundar 150x150x80 mm com saída do tubo \varnothing 40 mm.

Material:

Quadro e tampa: Ferro, tipo 20 ferro fundido cinzento.

Acabamento: Pintado de preto asfáltico.

Superfície de absorção: 7,17 cm² (0,72).