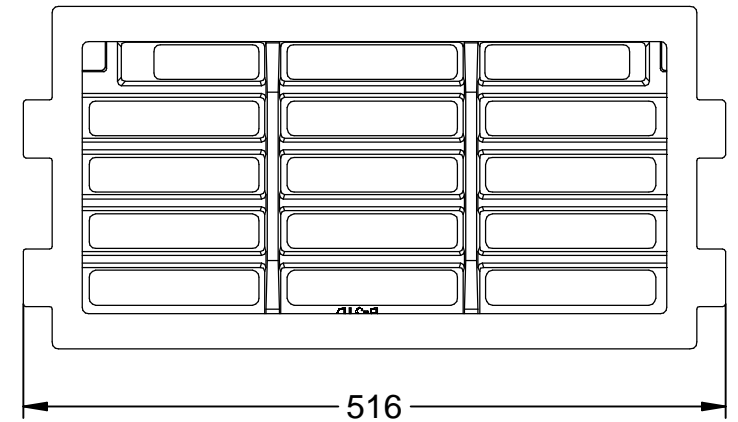
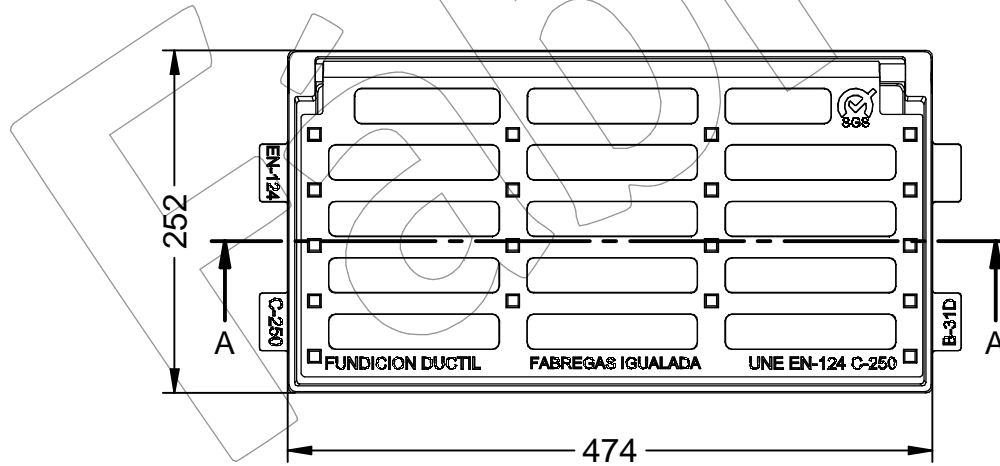
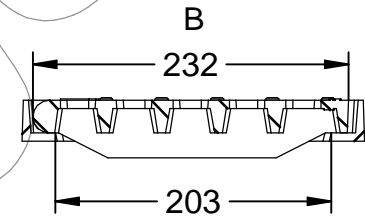
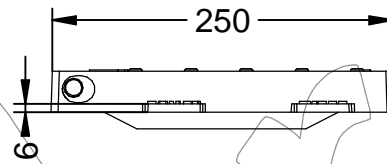
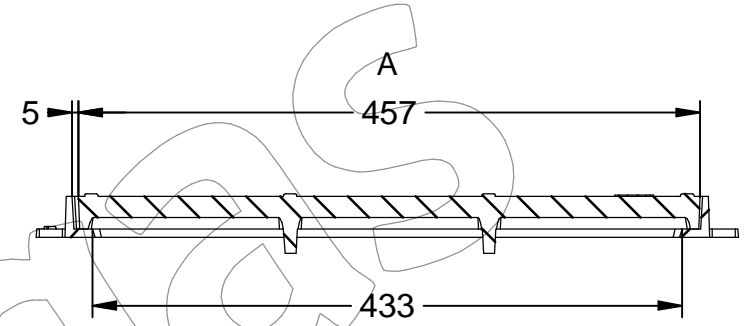
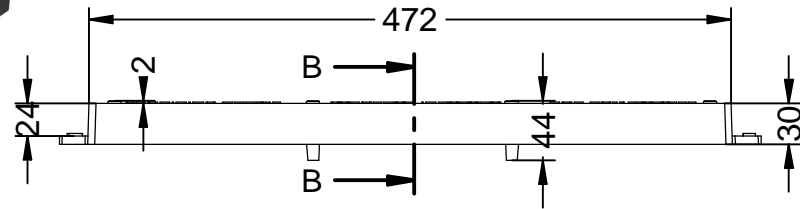


B-31D

Reja y marco imbornal abatible modelo "Portofino".

Revision: 01 - 23/01/2019



B-31D

Reja y marco imbornal abatible modelo "Portofino".

Revision: 01 - 23/01/2019



-ES- 

Descripción: Reja y marco imbornal abatible modelo Portofino.

Material: Fundición Dúctil EN-GJS-500-7.

Acabado: Pintado negro asfáltico.

Norma: UNE-EN 124.

Clase: C-250.

Embalaje: Paletizado y plastificado.

Superficie de absorción: 459,38 cm².

Características:

Reja abatible con bulones integrados en la reja.

El sistema abatible hace que la reja sea anti-robó una vez colocada no pueden sustraerla.

-CA- 

Descripció: Reixa i marc embornal abatible model Portofino.

Material: Fosa Dúctil A-GJS-500-7.

Acabat: Pintat negre asfáltic.

Norma: UNE-EN 124.

Classe: C-250.

Embalatge: Paletitzat i plastificat.

Superfície d'absorció: 459,38 cm².

Característiques:

Reixa abatible amb bulons integrats en la reixa.

El sistema abatible fa que la reixa sigui anti-robotori un cop col·locada no poden sostreure.

-EN- 

Description: Grille and scupper frame folding model Portofino.

Material: Ductile cast iron EN-GJS-500-7.

Paint finish: Painted black asphalt.

Standard: UNE-EN 124.

Class: C-250.

Packing: Palletized and plasticized.

Absorption surface: 459.38 cm².

Characteristics:

Folding lattice with bolts integrated in the grid.

The folding system makes the grate anti-theft once placed can not subtract it.

-FR- 

Description: Cadre de calandre et dalot modèle pliant Portofino.

Matériau: Fonte ductile EN-GJS-500-7.

Finition: Asphalte noir peint.

Norme: UNE-EN 124.

Classe: C-250.

Emballage: Palettisé et plastifié.

Surface d'absorption: 459,38 cm².

Caractéristiques:

Treillis pliable avec des boulons intégrés dans le râper.

Le système de pliage rend la grille anti-vol une fois placé ne peut pas soustrayez-le.

-PT- 

Descrição: Grelha e embraiagem modelo dobrável Portofino.

Material: Ferro fundido dúctil EN-GJS-500-7.

Acabamento: Asfalto preto pintado.

Norma: UNE-EN 124.

Classe: C-250

Embalagem: Paletizado e plastificado.

Superfície de absorção: 459,38 cm².

Características:

Malha dobrável com parafusos integrados na grelha.

O sistema de dobragem faz a grelha anti-roubo, uma vez colocado não pode subtrai-lo.