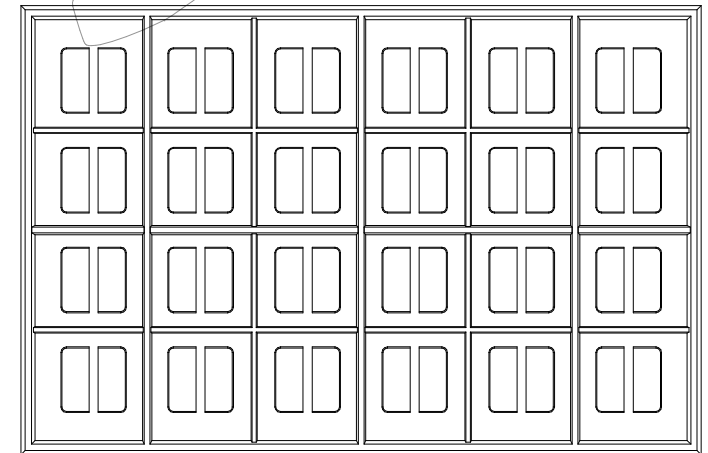
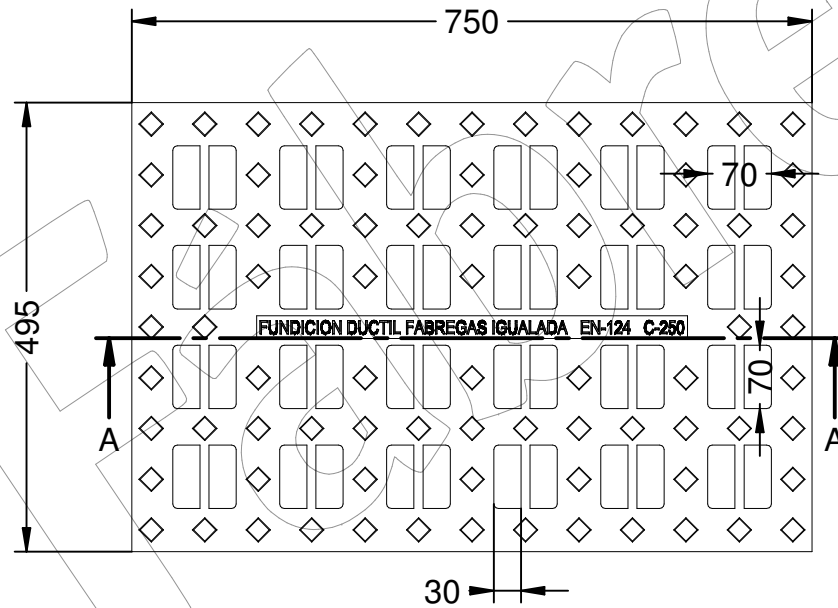
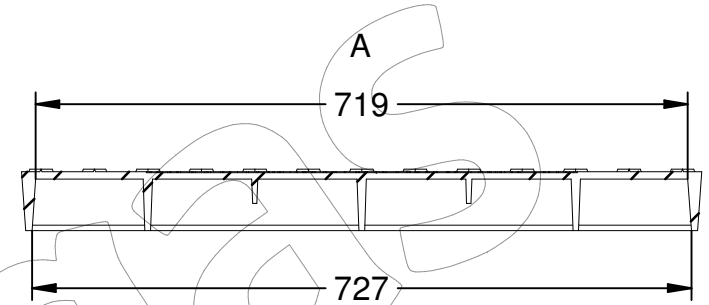
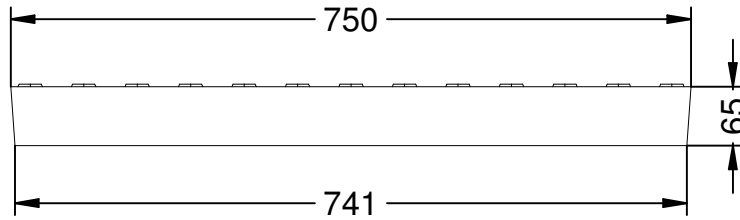
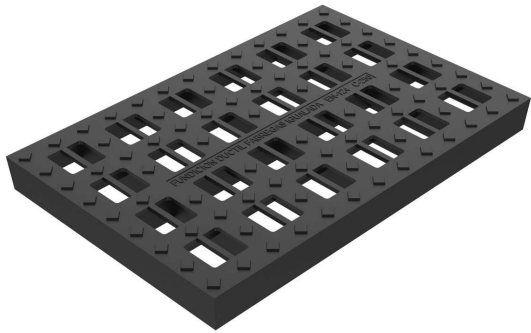


# B-30D

Reja corta-aguas.

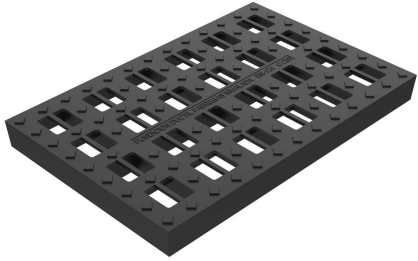
Revision: 01 - 04/12/2017



## B-30D

Reja corta-aguas.

Revision: 01 - 04/12/2017



-ES- 

Descripción: Reja corta-aguas.

Material: Fundición Dúctil EN-GJS-500-7.

Acabado: Pintado negro asfáltico.

Norma: UNE-EN 124.

Clase: C-250.

Embalaje: Paletizado y plastificado.

-EN- 

Description: Short-water grate.

Material: Ductile cast iron EN-GJS-500-7.

Paint finish: Painted black asphalt.

Standard: UNE-EN 124.

Class: C-250.

Packing: Palletizing and plasticized.

-PT- 

Descrição: Grelha de água curta.

Material: Ferro fundido dúctil EN-GJS-500-7.

Acabamento: Pintado asfalto preto.

Regra: UNE-EN 124.

Classe: C-250.

Embalagem: Paletização e plastificado.

-CA- 

Descripció: Reixa curta-aigües.

Material: Fosa Dúctil EN-GJS-500-7.

Acabat: Pintat negre asfàltic.

Norma: UNE-EN 124.

Classe: C-250.

Embalatge: Paletitzat i plastificat.

-FR- 

Description: Grille à eau courte.

Matériel: Fer EN-GJS-500-7 ductiles.

Finition: Painted asphalte noir.

Règle: UNE-EN 124.

Classe: C-250.

Emballage: Palettisation et plastifié.