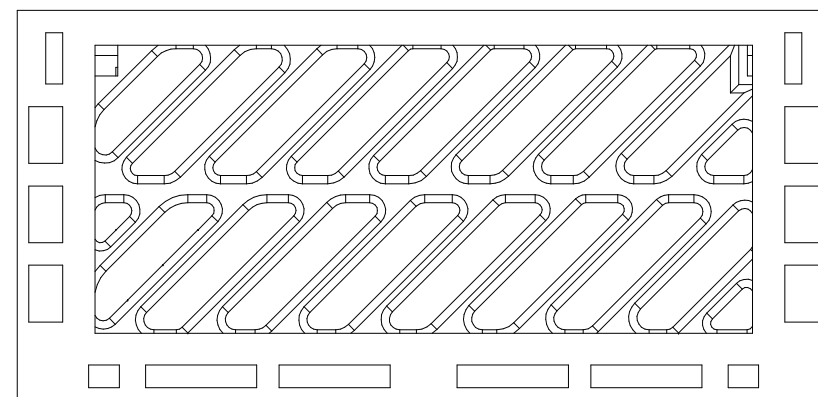
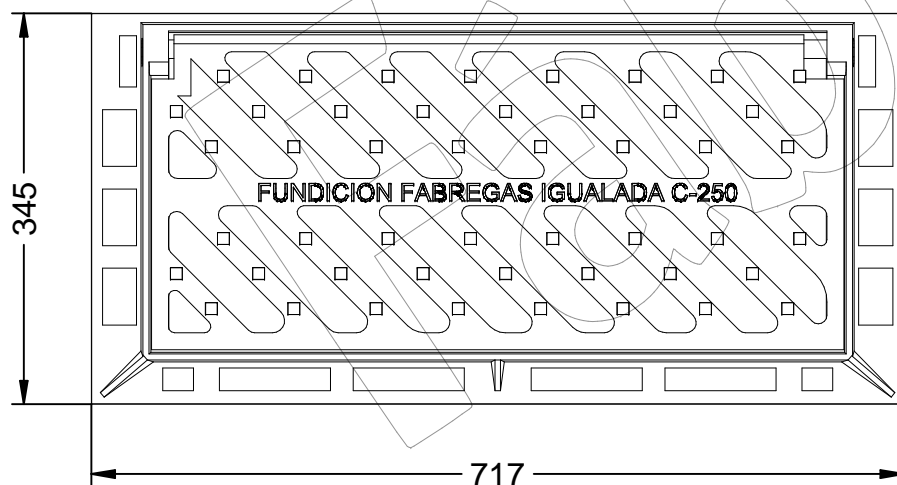
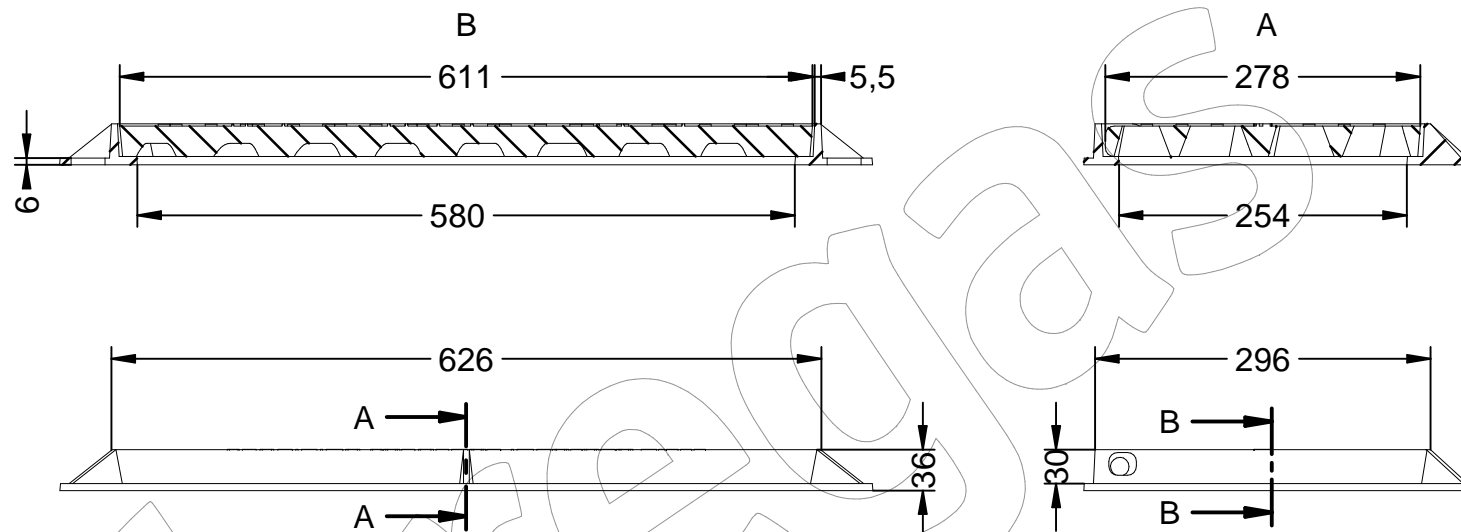


B-19D

Reja y marco imbornal abatible tipo "Senna".

Revision: 01 - 28/11/2018



B-19D

Reja y marco imbornal abatible tipo "Senna".

Revision: 01 - 28/11/2018



-ES- 

Descripción: Reja y marco imbornal abatible tipo "Senna".

Material: Fundición Dúctil EN-GJS-500-7.

Acabado: Pintado negro asfáltico.

Norma: UNE-EN 124.

Clase: C-250.

Embalaje: Paletizado y plastificado.

Superficie de absorción: 762.12 cm².

-EN- 

Description: Rectangular scupper frame and frame "Senna" type.

Material: Ductile cast iron EN-GJS-500-7.

Paint finish: Painted black asphalt.

Standard: UNE-EN 124.

Class: C-250.

Packing: Palletized and plasticized.

Absorption surface: 762.12 cm².

-PT- 

Descrição: Estrutura retangular e estrutura tipo "Senna".

Material: Ferro fundido dúctil EN-GJS-500-7.

Acabamento: Asfalto preto pintado.

Norma: UNE-EN 124.

Classe: C-250.

Embalagem: Paletizado e plastificado.

Superfície de absorção: 762,12 cm².

-CA- 

Descripció: Reixa i marc embornal abatible tipus "Senna".

Material: Fosa Dúctil A-GJS-500-7.

Acabat: Pintat negre asfáltic.

Norma: UNE-EN 124.

Classe: C-250.

Embalatge: Paletitzat i plastificat.

Superfície d'absorció: 762.12 cm².

-FR- 

Description: Bâti rectangulaire de videur et cadre de type "Senna".

Matériau: Fonte ductile EN-GJS-500-7.

Finition: Asphalte noir peint.

Norme: UNE-EN 124.

Classe: C-250.

Emballage: Palettisé et plastifié.

Surface d'absorption: 762,12 cm².