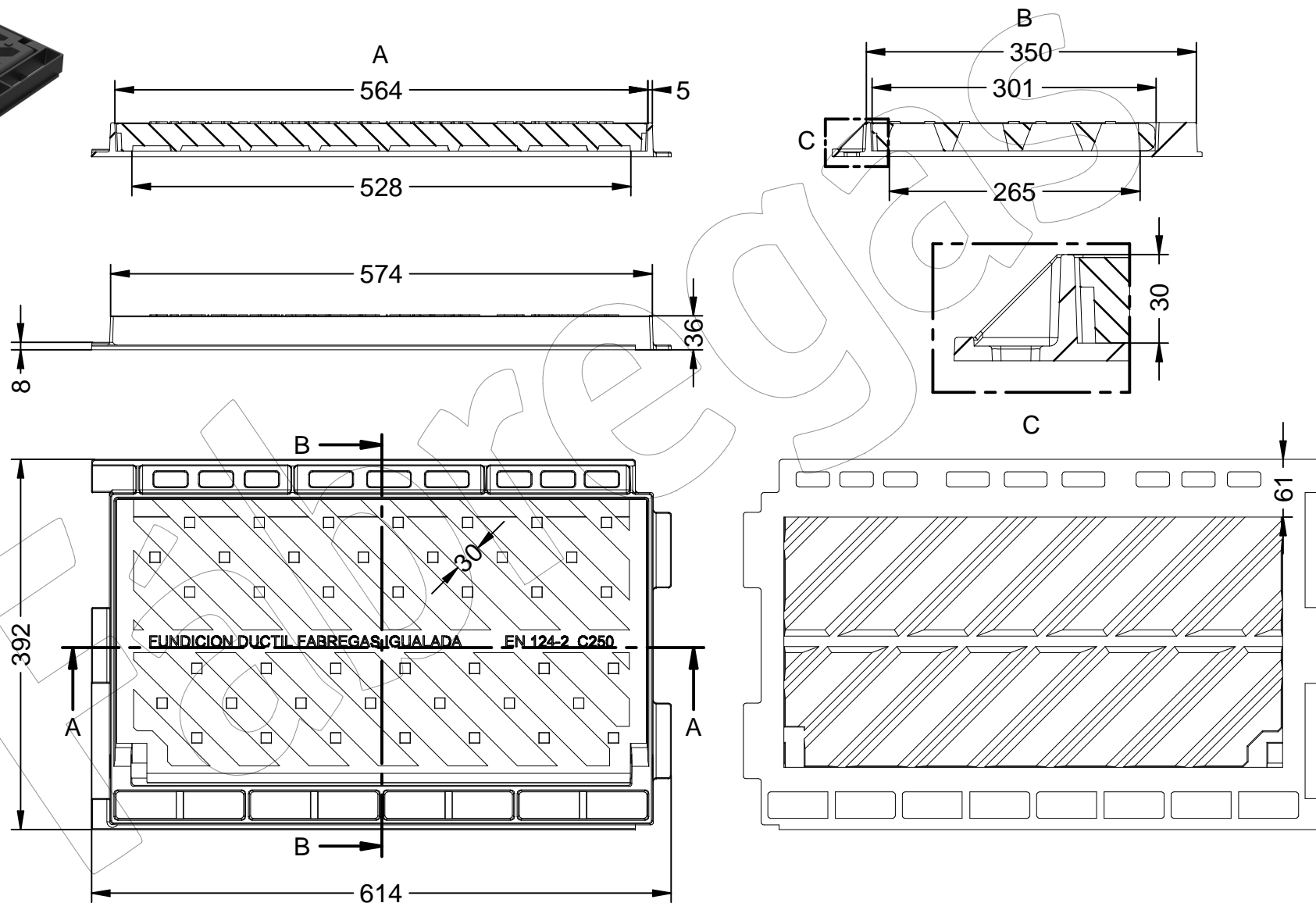
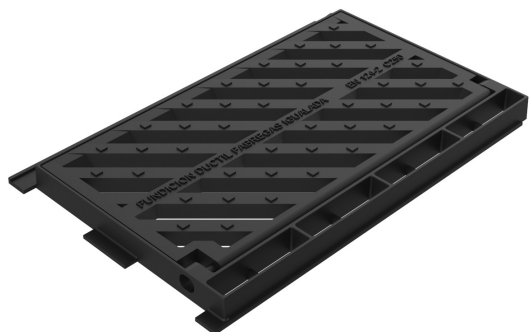


B-19AD

Reja y marco abatible tipo integrale.

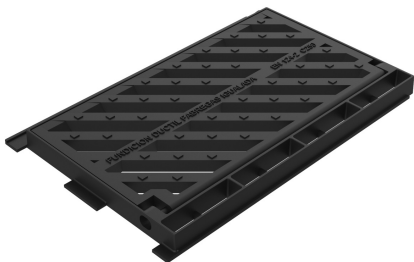
Revision: 01 - 06/11/2018



B-19AD

Reja y marco abatible tipo integrale.

Revision: 01 - 06/11/2018



-ES- 

Descripción: Reja y marco abatible tipo integrale.

Material: Fundición Dúctil EN-GJS-500-7.

Acabado: Pintado negro asfáltico.

Norma: EN 124-2.

Clase: C 250.

Superficie de absorción: 715,49 cm².

Embalaje: Paletizado y plastificado.

-EN- 

Description: Integral type folding frame and frame.

Material: Ductile cast iron EN-GJS-500-7.

Paint Finish: Painted black asphalt.

Standard: EN 124-2.

Class: C 250.

Absorption surface: 715.49 cm².

Packing: Palletized and plasticized.

-PT- 

Descrição: Moldura dobrável tipo integral e moldura.

Material: Ferro fundido dúctil EN-GJS-500-7.

Acabamento: Asfalto preto pintado.

Norma: EN 124-2.

Classe: C 250

Superfície de absorção: 715,49 cm².

Embalagem: Paletizado e plastificado.

-CA- 

Descripció: Reixa i marc abatible tipus Integrale.

Material: Fosa Dúctil EN-GJS-500-7.

Acabat: Pintat negre asfàtic.

Norma: EN 124-2.

Classe: C 250.

Superfície d'absorció: 715,49 cm².

Embalatge: Paletitzat i plastificat.

-FR- 

Description: Cadre pliant de type intégral et cadre.

Matériau: Fonte ductile EN-GJS-500-7.

Finition: Asphalte noir peint.

Norme: EN 124-2.

Classe: C 250.

Surface d'absorption: 715,49 cm².

Emballage: Palettisé et plastifié.