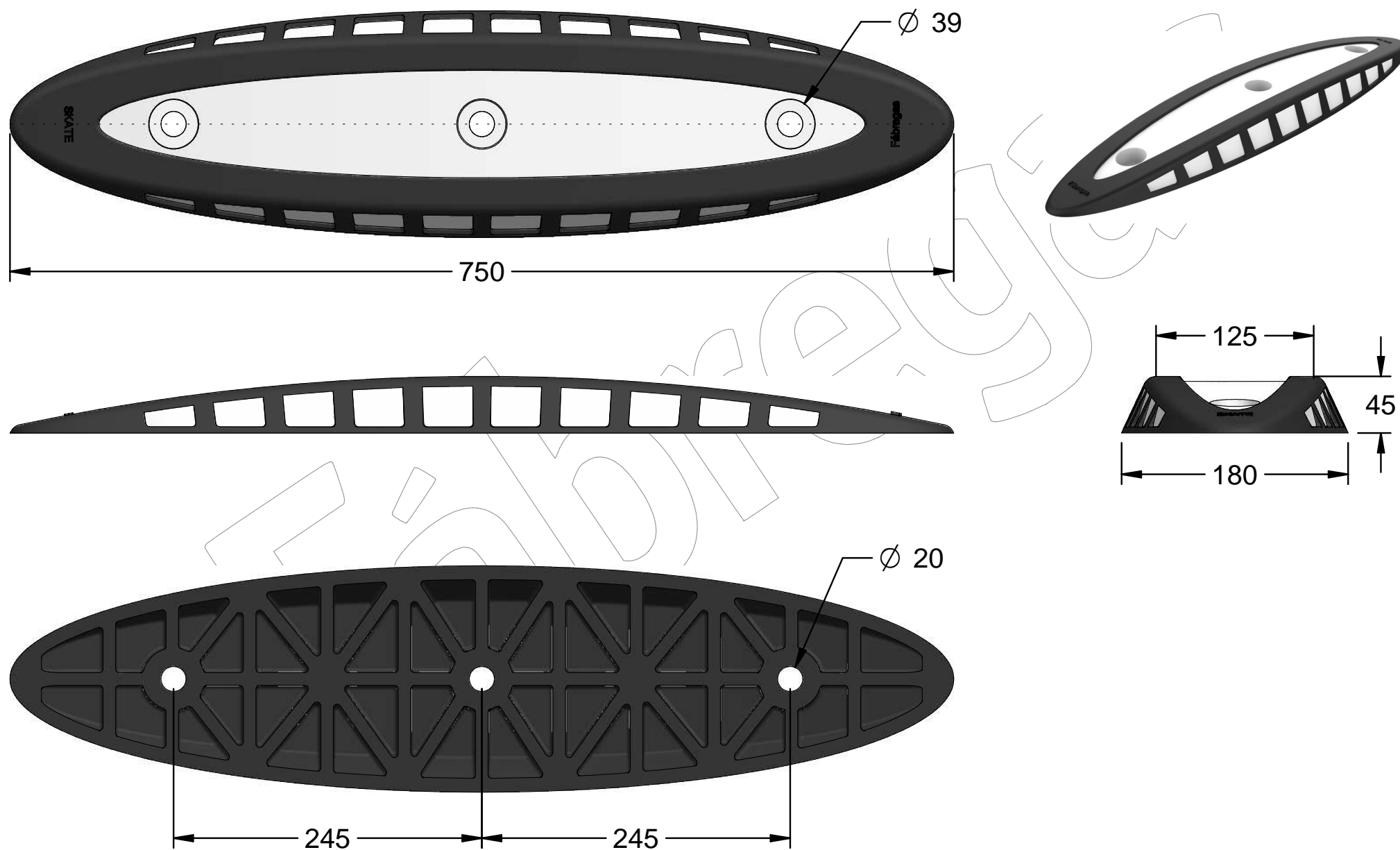


A-SKATE-P-BCN

Separador de carril bici "SKATE", Tamaño Pequeño. Medidas 750x180x45 mm, Zonas reflectantes pintadas.

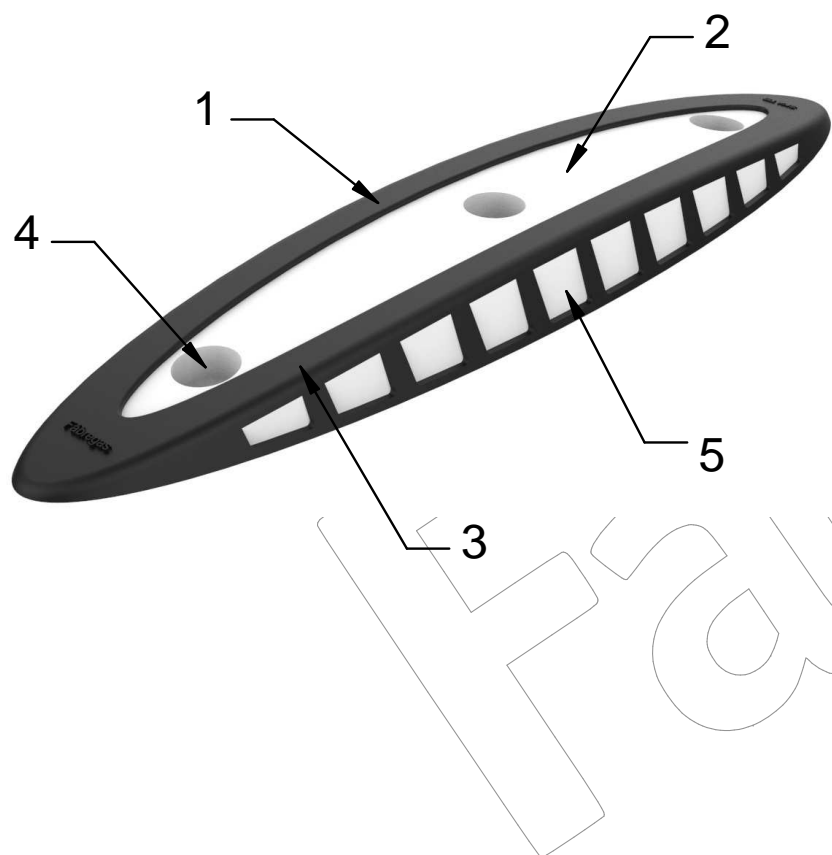
Revision: 22/02/2019



A-SKATE-P-BCN

Separador de carril bici "SKATE", Tamaño Pequeño. Medidas 750x180x45 mm, Zonas reflectantes pintadas.

Revision: 22/02/2019



-ES-



1: Peso Reducido.
Fácil manipulación e instalación.
Fabricado con materiales reciclados.
Totalmente reciclable.

2: DISEÑO:

Cuerpo, con zonas reflectantes,
bajo relieve para reducir el desgaste.

MANTENIMIENTO:

Se debe repintar periódicamente, cuando la
pintura reflectante no sea visible.

OPCIONES:

Plantilla para facilitar la operación
de mantenimiento.

Los agujeros de anclaje, quedan ocultos
mediante unos tapones insertados después
de la instalación (Se venden por separado).

3: Superficie ancha y lisa, donde el
ciclista puede apoyar el pie de forma
estable, para evitar accidentes.

4: Preparado para instalar mediante tacos
de anclaje. Los agujeros se pueden realizar
sin desplazar el separador de carril.

5: La zona reflectante, queda por debajo
del cuerpo del separador de carril, para
evitar un desgaste prematuro por fricción.

Discos laterales reflectantes.

-CA-



1: Pes Reduït.
Fàcil manipulació i instal·lació.
Fabricat amb materials reciclats.
Totalment reciclable.

2: DISSENY:

Cos, amb zones reflectants, baix relleu
per reduir el desgast.

MANTENIMENT:

S'ha de repintar periòdicament, quan la
pintura reflectant no sigui visible.

OPCIONES:

Plantilla per a facilitar l'operació
de manteniment.

Els forats d'anclatge, queden ocults
mitjançant uns taps inserits després
de la instal·lació (Es venen per separat).

3: Superfície ampla i llisa, on el
ciclista pot donar suport al peu de forma
estable, per evitar accidents.

4: Preparat per instal·lar mitjançant tacs
d'anclatge. Els forats es poden realitzar
sense desplaçar el separador de carril.

5: La zona reflectant, queda per sota
del cos del separador de carril, per evitar
un desgast prematur per fricció.

Discos laterals reflectants.

-ES- 

Recomendaciones de instalación Instalación fija del separador de carril bici

Pasos para realizar el montaje del carril bici fijo:

- 1: Hacer los agujeros al pavimento de $\varnothing 14$ a una profundidad de 110 mm.
- 2: Limpiar los agujeros del pavimento para retirar los residuos.
- 3: Aplicar tacos químicos en los agujeros y llenarlo el 2/3 del agujero.
- 4: Es recomendable marcar previamente el nivel del pavimento al tornillo de anclaje.
- 5: Colocar el tornillo de anclaje de M12 x 150 mm al agujero dejando 44 mm sobre el nivel del pavimento.
- 6: Dejar el tiempo que recomienda el fabricante para que el taco químico se seque.
- 7: Colocar el separador de carril bici en posición.
- 8: Fijar la arandela y tuerca apretando hasta fijar el separador.

* Capacidad de los cartuchos de los tacos químicos para agujeros de $\varnothing 14$ y profundidad de 110 mm serán 10 ml aproximadamente por agujero.

Por tanto con un cartucho de 300 tendremos capacidad para llenar 30 agujeros para un total de 10 separadores.

-CA- 

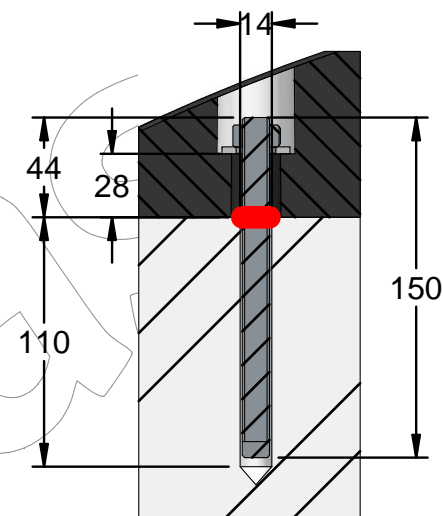
Recomanacions d'instalació Instal·lació fixe del separador de carril bici

Passos per realitzar el muntatge al carril bici fixe:

- 1: Fer els forats al paviment de $\varnothing 14$ a una profunditat de 110 mm.
- 2: Netegar els forats del paviment per retirar els residus.
- 3: Aplicar tacs químics als forats i omplir 2/3 del forat.
- 4: Es recomana marcar previament el nivell del paviment al pern d'anclatge.
- 5: Col·locar el pern d'anclatge de M12 x 150 mm de llarg al forat deixant 44 mm sobre el nivell del paviment.
- 6: Deixar el temps que recomana el fabricant perquè el tac químic s'assequi.
- 7: Col·locar el separador de carril bici en posició.
- 8: Fixar la arandela i femella apretant fins a fixar el separador.

* Capacitat dels cartutxos dels tacs químics per a forats de $\varnothing 14$ i profunditat de 110 mm seran 10 ml aproximadament per forat.

Per tant amb un cartutx de 300 tindrem capacitat per omplir 30 forats per un total de 10 separadors.



Tornillos de anclaje INOX A4
HIT-V-M12 x150 mm / WS 9350 12X160 mm

Perns d'anclatge INOX A4
HIT-V-M12 x150 mm / WS 9350 12X160 mm



Taco químico
HILTI-HI-170 / Sika Anchorfix -1

Tac químic
HILTI-HI-170 / Sika Anchorfix -1



A-SKATE-P-BCN

Separador de carril bici "SKATE", Tamaño Pequeño. Medidas 750x180x45 mm, Zonas reflectantes pintadas.

Revision: 22/02/2019



-ES-

Recomendaciones de instalación

Instalación desmontable del separador de carril bici

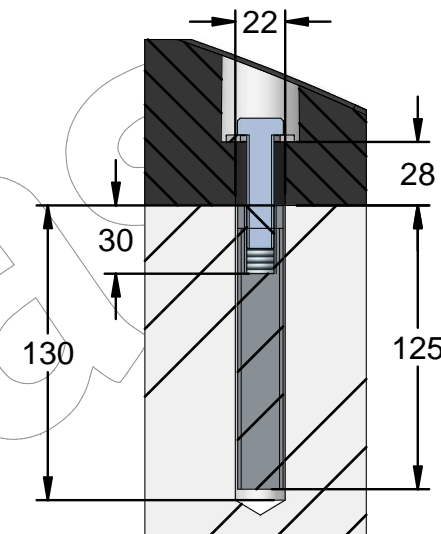
Pasos para realizar el montaje del carril bici desmontable:

- 1: Hacer los agujeros en el pavimento de \varnothing 22 a una profundidad de 130 mm.
- 2: Limpiar los agujeros del pavimento para retirar los residuos.
- 3: Aplicar tacos químicos en los agujeros y llenarlo el 2/3 del agujero.
- 4: Colocar el casquillo con rosca interna dentro del agujero que hemos realizado en el pavimento.
- 5: Dejar el tiempo que recomienda el fabricante para que el taco químico se seque.
- 6: Colocar el separador de carril bici en posición.
- 7: Fijar el tornillo de M12 y la arandela apretando hasta fijar el separador.

* Capacidad de los cartuchos de los tacos químicos para agujeros de \varnothing 22 y profundidad de 130 mm serán 25 ml aproximadamente por agujero.

Por tanto con un cartucho de 300 tendremos capacidad para llenar 12 agujeros para un total de 4 separadores.

* Seguir las instrucciones del fabricante para tener en cuenta el tiempo de trabajo y de secado del taco químico.



-CA-

Recomanacions d'instal·lació

Instal·lació desmuntable del separador de carril bici

Passos per realitzar el muntatge al carril bici desmuntable:

- 1: Fer els forats al paviment de \varnothing 22 a una profunditat de 130 mm.
- 2: Netegar els forats del paviment per retirar els residus.
- 3: Aplicar tacs químics als forats i omplir 2/3 del forat.
- 4: Col·locar el casquet amb rosca interna a dins del forat que hem fet al paviment.
- 5: Deixar el temps que recomana el fabricant perquè el tac químic s'assequi.
- 6: Col·locar el separador de carril bici en posició.
- 7: Fixar el cargol de M12 i la arandela apertant fins a fixar el separador.

* Capacitat dels cartutxos dels tacs químics per a forats de \varnothing 22 i profunditat de 130 mm seran 25 ml aproximadament per forat.

Per tant amb un cartutx de 300 tindrem capacitat per omplir 12 forats per un total de 4 separadors.

* Seguir les instruccions del fabricant per tenir en compte el temps de treball i de curat del tac químic.

Casquillo con rosca interna
HIS-RN-M12 x 125 mm +
DIN 933 M12 x 50

Casquet amb rosca interna
HIS-RN-M12 x 125 mm +
DIN 933 M12 x 50



Taco químico
HILTI-HI-170 / Sika Anchorfix -1

O productos equivalentes.

Tac químic
HILTI-HI-170 / Sika Anchorfix -1

O productes equivalents.