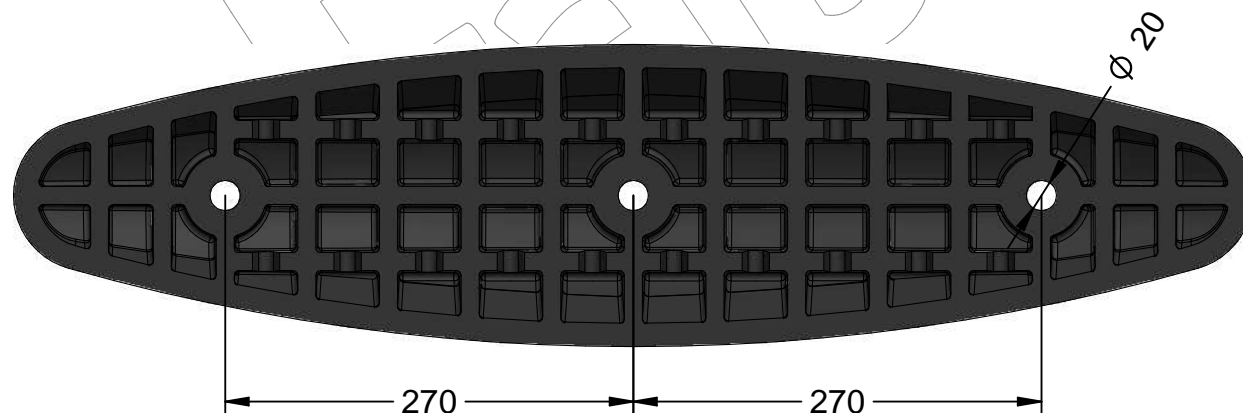
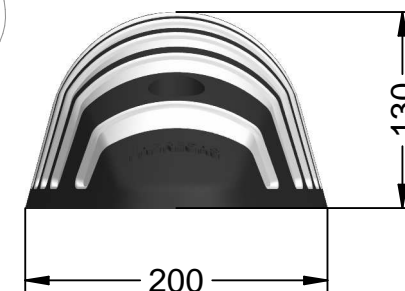
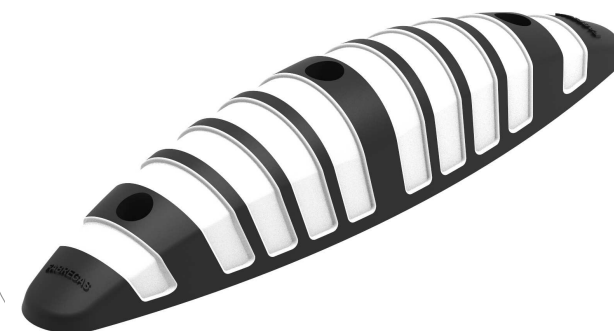
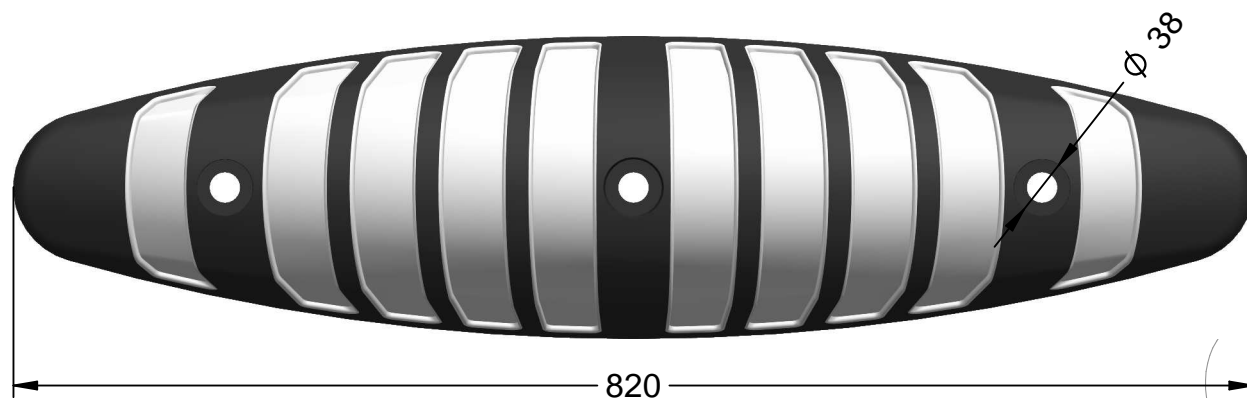


A-LOOP-G

Separador carril bici "LOOP", con superficie reflectante curva. Medidas 820x200x130 mm.

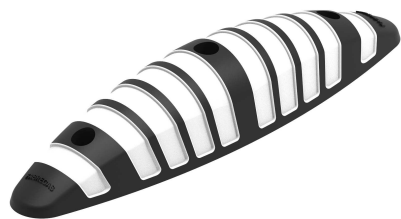
Revision: 01 - 06/06/2019



A-LOOP-G

Separador carril bici "LOOP", con superficie reflectante curva. Medidas 820x200x130 mm.

Revision: 01 - 06/06/2019



-ES- 

Fabricado en PVC Reciclado.
Totalmente reciclable.

Cuerpo con zonas reflectantes en bajo relieve.
Mejora la vida útil del reflectante al reducir el desgaste.

Instalación mediante taco químico y tornillería inoxidable,
con varilla roscada de $\varnothing 12 \times 150$.

Peso aproximado: 7 kgs

-EN- 

Made of Recycled PVC.
Totally recyclable

Body with reflective areas in low relief.
Improves the life of the reflective by reducing wear.

Installation using chemical plugs and stainless screws,
with $\varnothing 12 \times 150$ threaded rod.

Approximate weight: 7 kgs

-PT- 

Feita de PVC reciclado.
Totalmente reciclável

Corpo com áreas reflexivas em baixo relevo.
Melhora a vida útil do reflexivo reduzindo o desgaste.

Instalação utilizando fichas químicas e parafusos inoxidáveis,
com varão roscado de $\varnothing 12 \times 150$.

Peso Aproximado: 7 kgs

-CA- 

Fabricado en PVC Reciclat.
Totalment reciclable.

Cos amb zones reflectants en baix relleu.
Millora la vida útil del reflectant, al reduir el desgast.

Instal·lació mitjançant tac químic y cargoleria inoxidable,
amb varilla de $\varnothing 12 \times 150$.

Pes aproximat: 7 kgs.

-FR- 

Fait de PVC recyclé.
Totalement recyclable

Corps avec des zones réfléchissantes en bas relief.
Améliore la durée de vie du réflecteur en réduisant l'usure.

Installation à l'aide de bouchons chimiques et de vis inoxydables,
avec tige filetée $\varnothing 12 \times 150$.

Poids approximatif: 7 kg