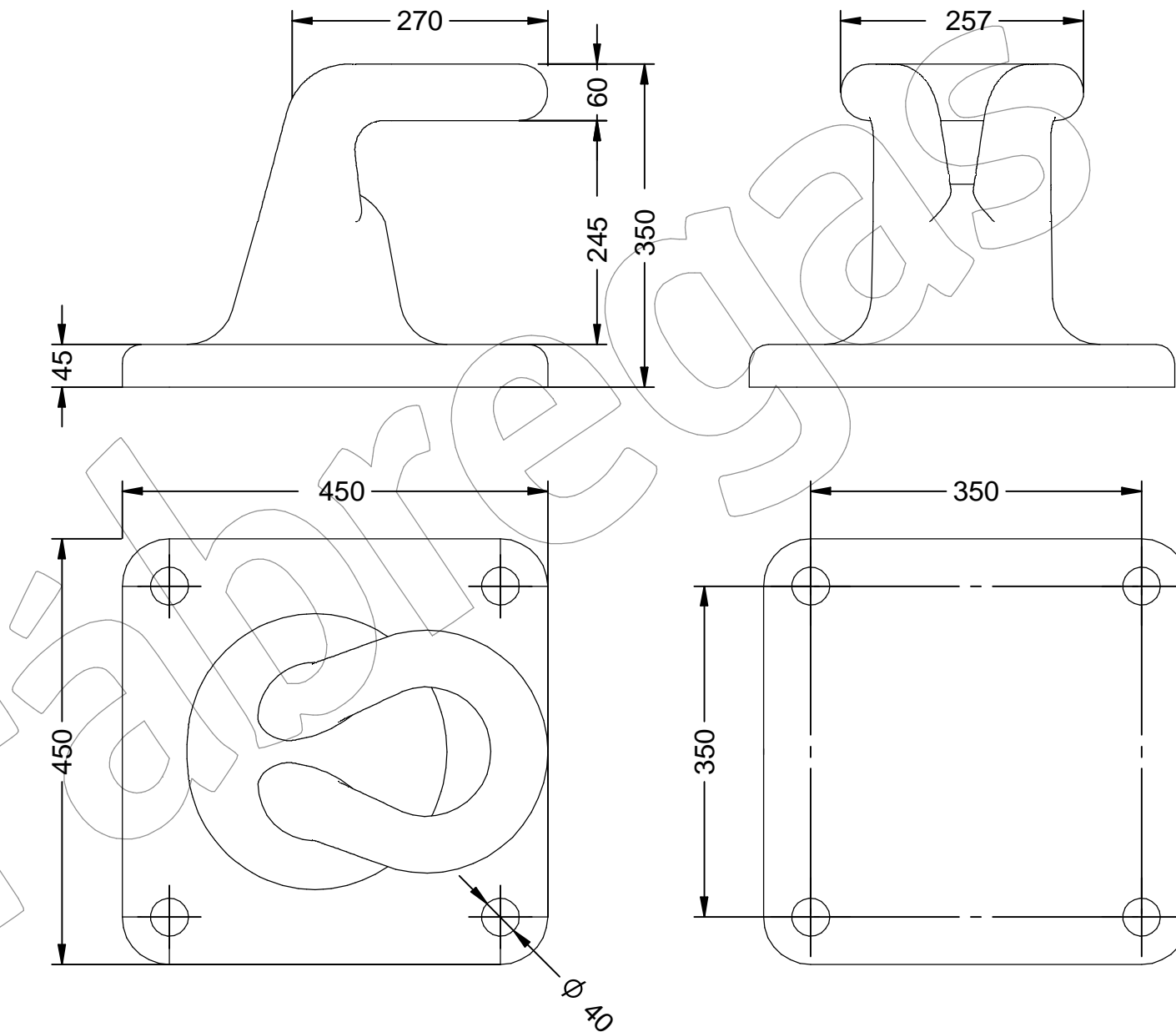


# A-714

Noray tipo Marina Badalona de 114 Kgrs - 20 Tn.



# A-714

Noray tipo Marina Badalona de 114 Kgrs - 20 Tn.



**-ES-** 

Descripción: Noray tipo Marina Badalona de 114 Kg.

Material: Hierro, Fundición gris tipo 20.

Tiro: 20 Tn.

Acabado: Pintado epoxi al horno.

Anclaje: 4 tornillos de Ø36 de 500 mm de longitud con arandela y tuerca.

**-EN-** 

Description: Marina Badalona type noray of 114 Kg.

Material: Iron, Type 20 gray cast iron.

Shot: 20 Tn.

Paint finish: Baked epoxy paint.

Anchoring: 4 Ø36 screws, 500 mm long with washer and nut.

**-PT-** 

Descrição: Marina Badalona tipo noray de 114 Kg.

Material: Ferro, ferro fundido cinzento tipo 20.

Tiro: 20 toneladas.

Acabamento: Tinta epóxi cozida.

Ancoragem: 4 parafusos Ø36, 500 mm de comprimento com arruela e porca.

**-CA-** 

Descripció: Noray tipus Marina Badalona de 114 Kg.

Material: Ferro, Foneria grisa tipus 20.

Tir: 20 Tn.

Acabat: Pintat epoxi al forn.

Anclatge: 4 cargols de Ø36 de 500 mm de longitud amb volandera i femella.

**-FR-** 

Description: Marina Badalona type noray de 114 Kg.

Matériau: Fer, fonte grise de type 20.

Tir: 20 tonnes.

Finition: Peinture époxy cuite au four.

Ancrage: 4 vis Ø36 longueur 500 mm avec rondelle et écrou.