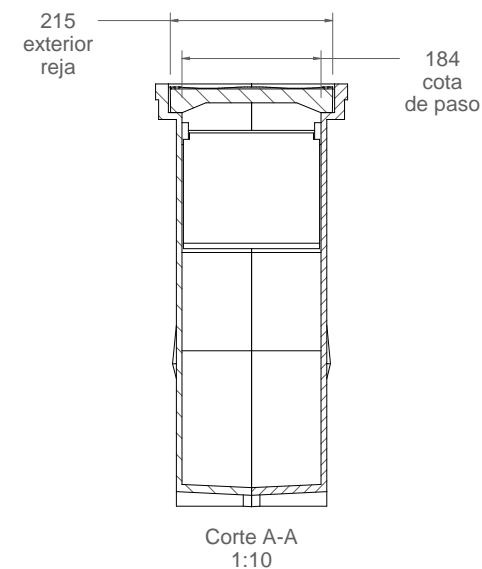
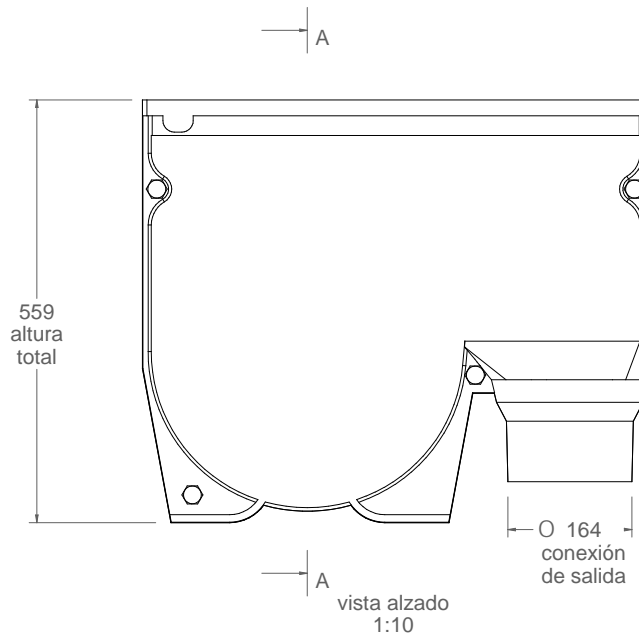
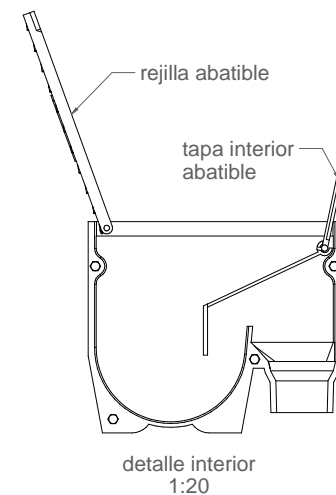
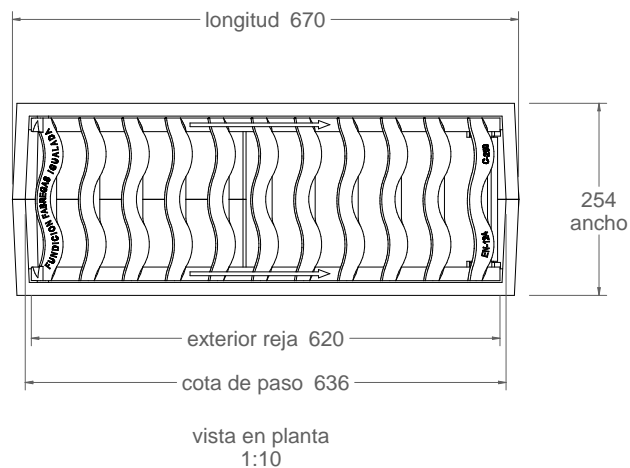


A-25

Conjunto imbornal sifónico en fundición



Material: Fundición ductil GGG40

Peso: 87.021 kg

Acabado: Pintado negro asfáltico

Norma: UNE EN-124

Clase: C-250

Superficie de absorción: 594.20 cm²

Características:

La rejilla y la tapa interior abatibles facilitan la limpieza de hojas y suciedad del interior del imbornal.

En la reja se indica con flechas la dirección de entrada de agua en su disposición idónea para una mayor absorción.

La rejilla queda integrada en el conjunto evitando su posible robo.