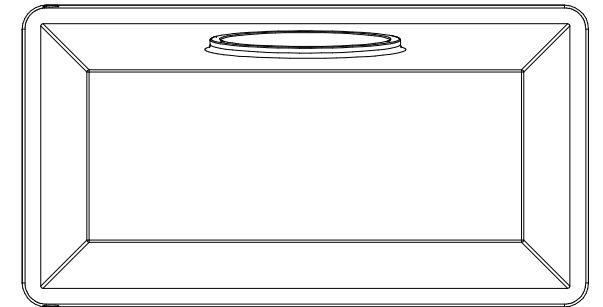
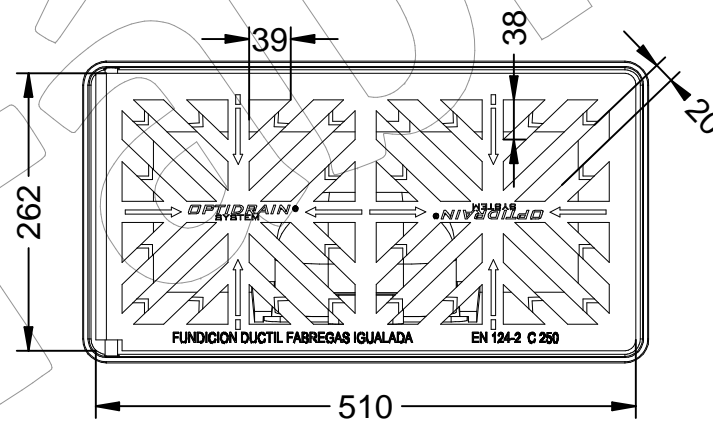
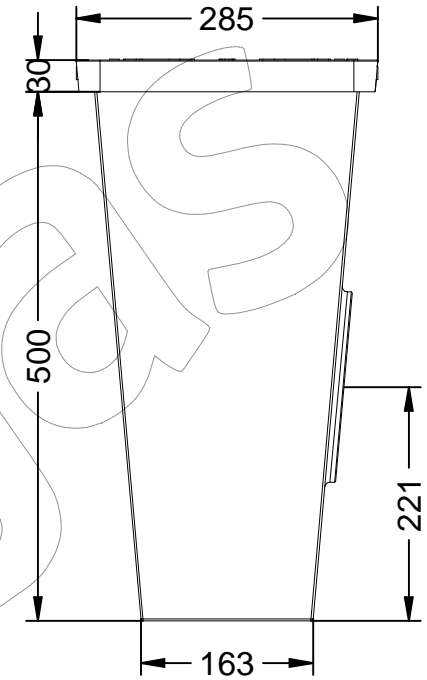
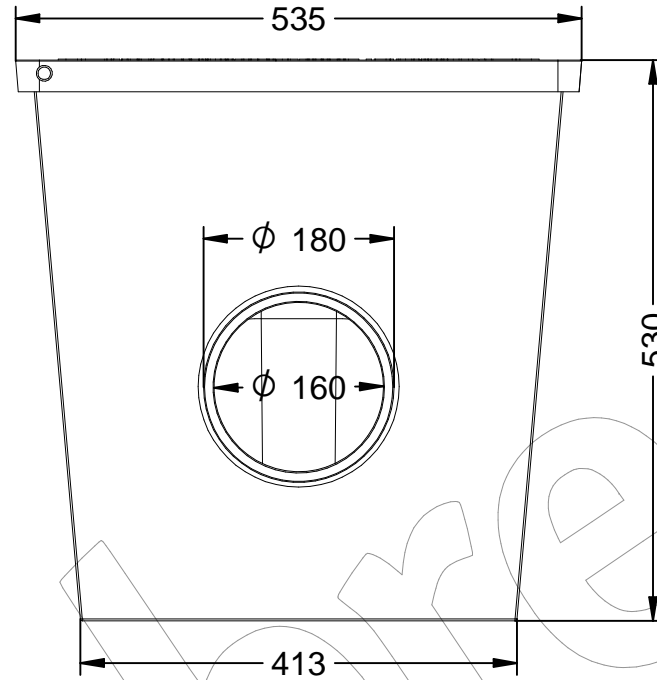
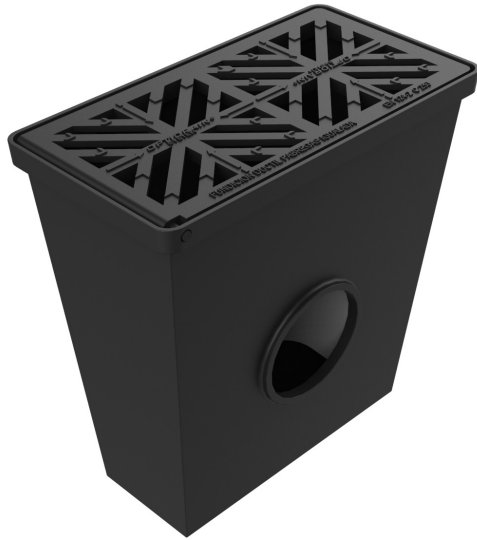


A-24

Imbornal sifónico con reja abatible Optidrain incorporada.

Revision: 01 - 22/11/2019



A-24

Imbornal sifónico con reja abatible Optidrain incorporada.

Revision: 01 - 22/11/2019



-ES- 

Descripción: Imbornal sifónico con reja abatible Optidrain.

Material: Imbornal y reja en Fundición Dúctil EN-GJS-500-7.

Acabado: Pintado negro asfáltico.

Norma: EN 124-2.

Clase: C 250.

Embalaje: Paletizado y plastificado.

Superficie de absorción: 445,09 cm².

-EN- 

Description: Siphonic wrench with folding gate Optidrain.

Material: Imbornal and gate in ductile iron EN-GJS-500-7.

Paint finish: Painted black asphalt.

Standard: EN 124-2.

Class: C 250

Packaging: Palletized and plasticized.

Absorption surface: 445.09 cm².

-PT- 

Descrição: Chave sifônica com portão dobrável Optidrain.

Material: Imbornal e portão em ferro dúctil EN-GJS-500-7.

Acabamento: Asfalto preto pintado.

Padrão: EN 124-2.

Classe: C 250

Embalagem: Paletizada e plastificada.

Superfície de absorção: 445,09 cm².

-CA- 

Descripció: Embornal sifònic amb reixa abatible Optidrain.

Material: Embornal i reixa en Fosa Dúctil EN-GJS-500-7.

Acabat: Pintat negre asfàltic.

Norma: EN 124-2.

Classe: C 250.

Embalatge: Paletitzat i plastificat.

Superfície d'absorció: 445,09 cm².

-FR- 

Description: Clé siphonique à porte pliante Optidrain.

Matériau: Imbornal et grille en fonte ductile EN-GJS-500-7.

Finition: Asphalte noir peint.

Norme: EN 124-2.

Classe: C 250

Emballage: Palettisé et plastifié.

Surface d'absorption: 445,09 cm².