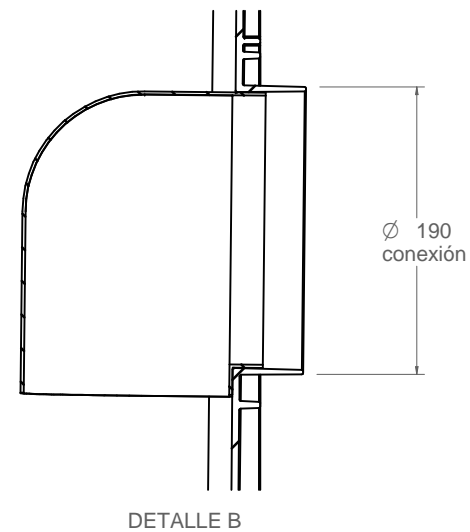
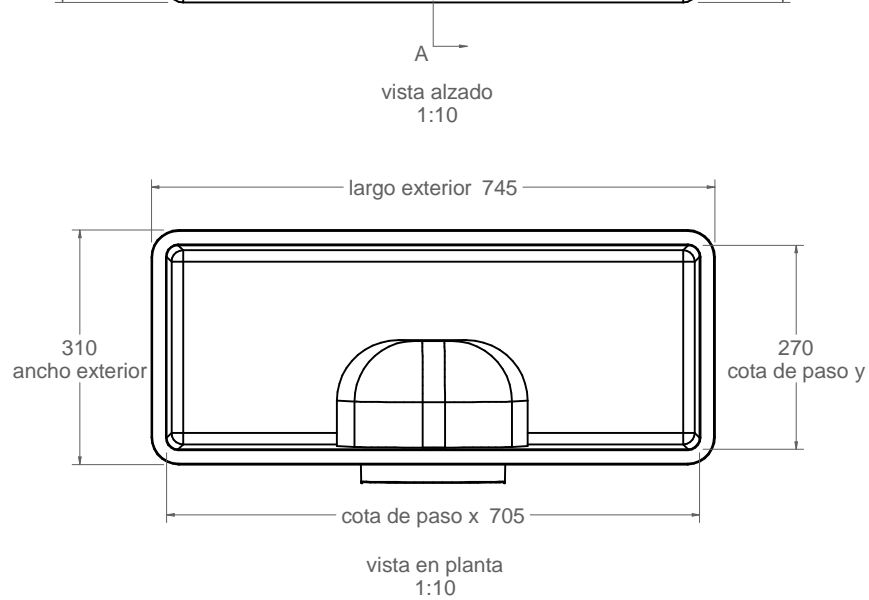
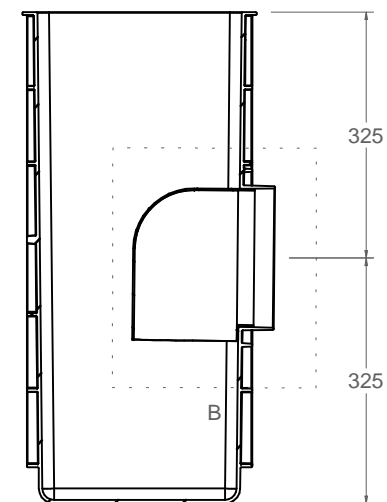
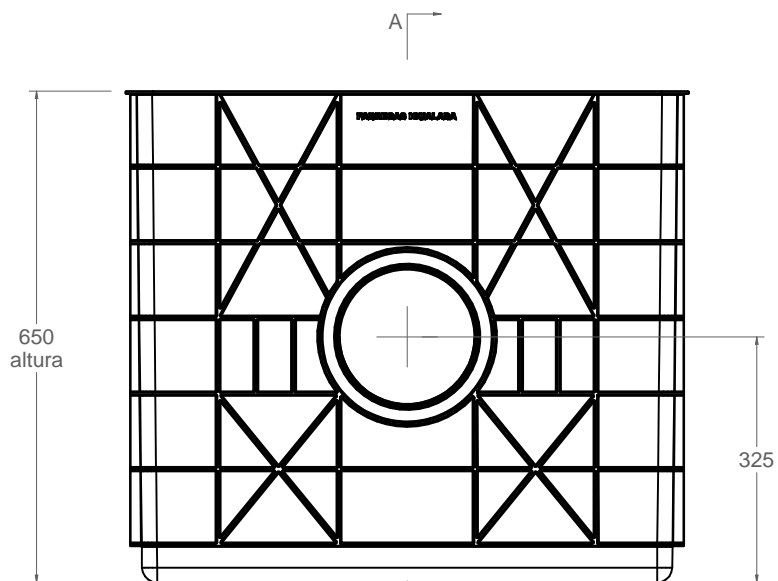
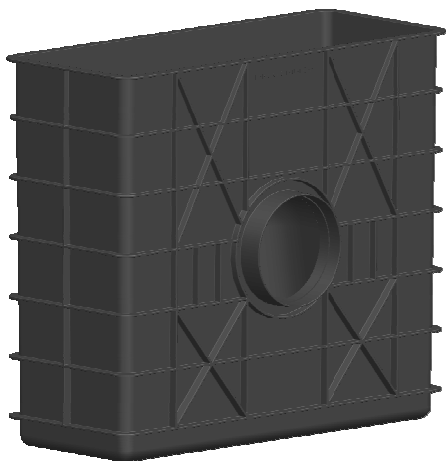


A-23
 Imbornal sifónico en polipropileno



Material: Polipropileno, alto impacto
 Peso: 7,33 kg

