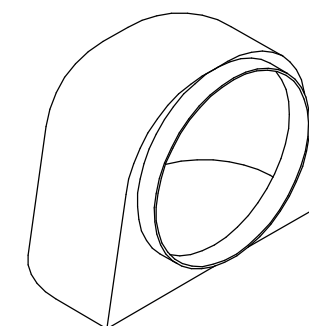
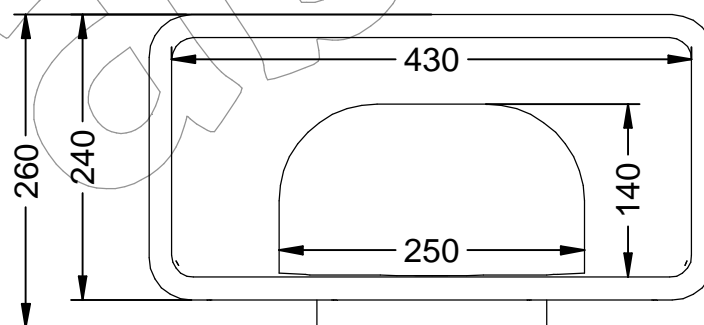
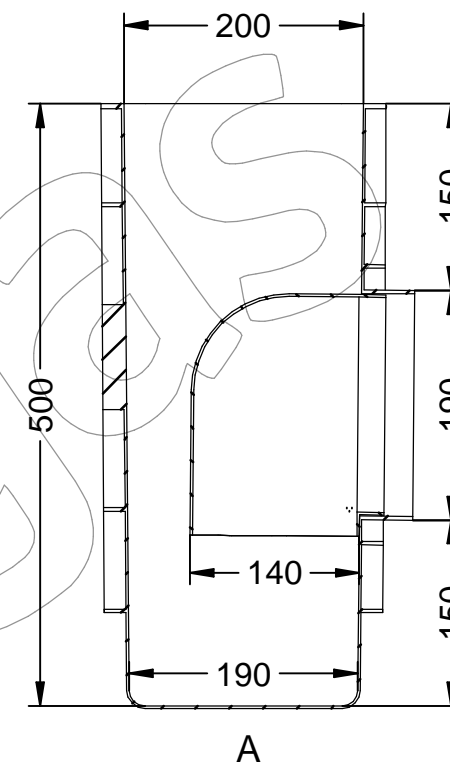
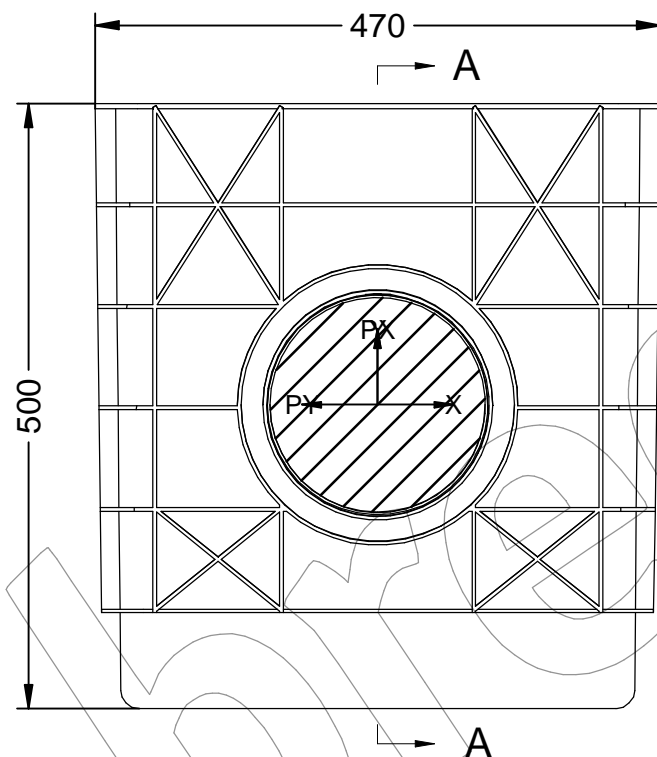


## A-22

Imbornal de polipropileno con codo sifónico y conexión de salida a red general de Ø190 mm.  
Dimensiones: 470 x 260 x 500 mm.



Detalle del codo

Descripción Multi-idioma → Página 2.  
Instrucciones de instalación al suelo → Página 3 y 4

## A-22

Imbornal de polipropileno con codo sifónico y conexión de salida a red general de Ø190 mm.  
Dimensiones: 470 x 260 x 500 mm.



-ES- 

**Descripción:** Imbornal de polipropileno con codo sifónico y conexión de salida a red general de Ø190 mm.

**Materiales:** Polipropileno.

**Medidas:** 470 x 260 x 500 mm.

**Conexión de salida:** Ø190 mm.

-EN- 

**Description:** Polypropylene drain with siphon elbow and outlet connection to the general network of Ø190 mm.

**Materials:** Polypropylene.

**Measurements:** 470 x 260 x 500 mm.

**Outlet connection:** Ø 190 mm.

-PT- 

**Descrição:** Embornal em polipropileno com cotovelo em sifão e ligação de saída de rede geral Ø190 mm.

**Materiais:** Polipropileno.

**Dimensões:** 470 x 260 x 500 mm.

**Conexão de saída:** Ø 190 mm.

-CA- 

**Descripció:** Embornal de polipropilè amb colze sifònic i connexió de sortida a xarxa general de Ø190 mm.

**Materials:** Polipropilè.

**Mides:** 470 x 260 x 500 mm.

**Connexió de sortida:** Ø 190 mm.

-FR- 

**Description:** Dalot en polypropylène avec coude siphon et raccordement sortie réseau général Ø190 mm.

**Matériaux:** Polypropylène.

**Dimensions:** 470 x 260 x 500 mm.

**Raccordement sortie:** Ø 190 mm.

## A-22

Imbornal de polipropileno con codo sifónico y conexión de salida a red general de Ø190 mm.  
Dimensiones: 470 x 260 x 500 mm.

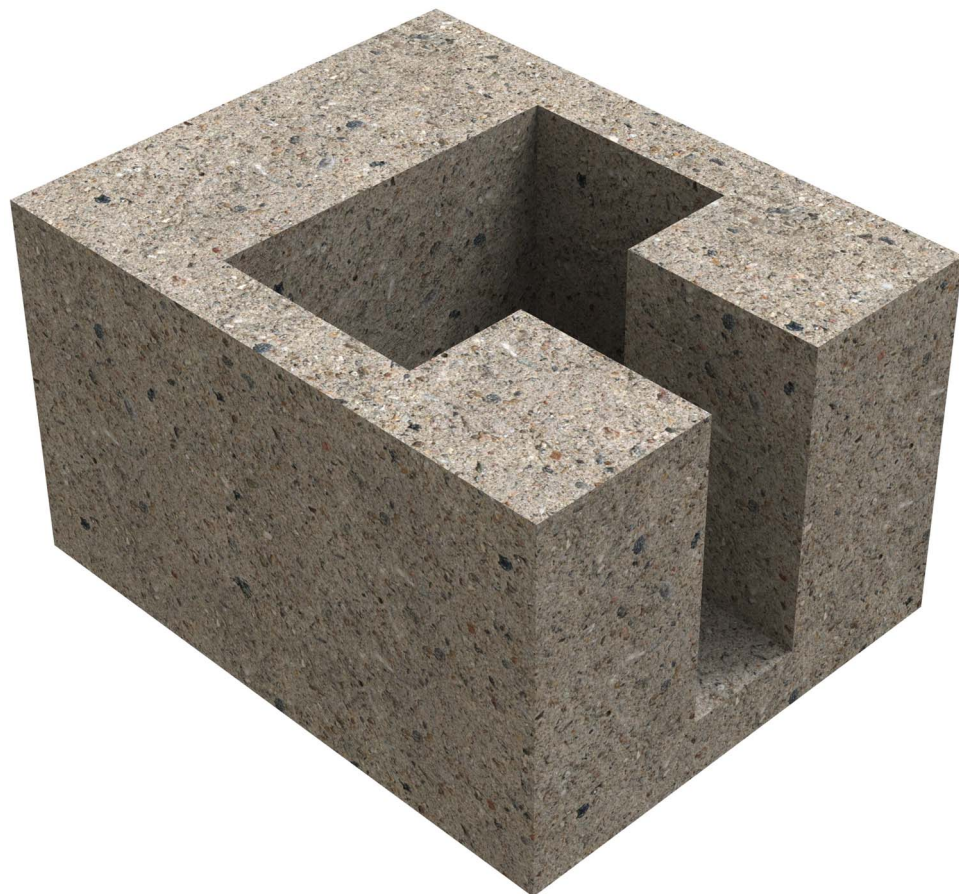
### INSTRUCCIONES DE INSTALACIÓN PARA LA A-22 (Genérico para todos los imbornales)

#### **Paso 1: HACER AGUJERO EN EL SUELO:**

- Hacer agujero en el suelo dejando una abertura superior a la medida del imbornal A-22, que en este caso es de 470 x 240 mm, dejando 10 cm en cada lado del agujero y preparando también el agujero para pasar los tubos de conexión, teniendo en cuenta que la conexión de salida del imbornal.

#### **Paso 2: COLOCAR IMBORNAL Y NIVELARLO CON MORTERO:**

- Colocar imbornal en posición y nivelarlo con una capa de mortero fino en la zona de asiento del imbornal.  
- Entre el imbornal y el pavimento final debe quedar disponible el espacio necesario para la rejilla (altura de rejilla + 2 o 3 cm, para mortero de nivelación de la rejilla).

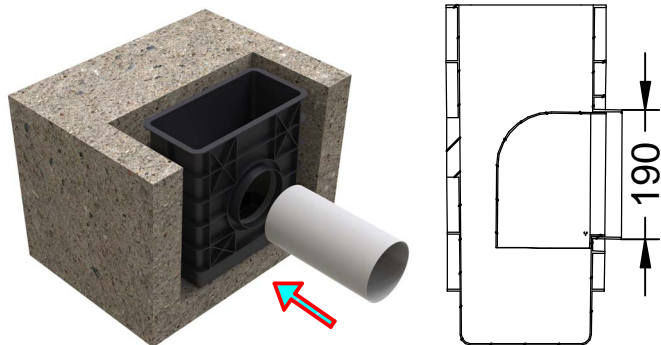


## A-22

Imbornal de polipropileno con codo sifónico y conexión de salida a red general de Ø190 mm.  
Dimensiones: 470 x 260 x 500 mm.

### **Paso 3: CONECTAR TUBOS DE ENTRADA AL IMBORNAL:**

- Conectar los tubos de salida al imbornal.



### **Paso 4: RELLENAR CON HORMIGÓN**

- Rellenar de hormigón todo el perímetro del imbornal, hasta el nivel del suelo.
- Deben extremarse las medidas para evitar un fraguado no deseado.

