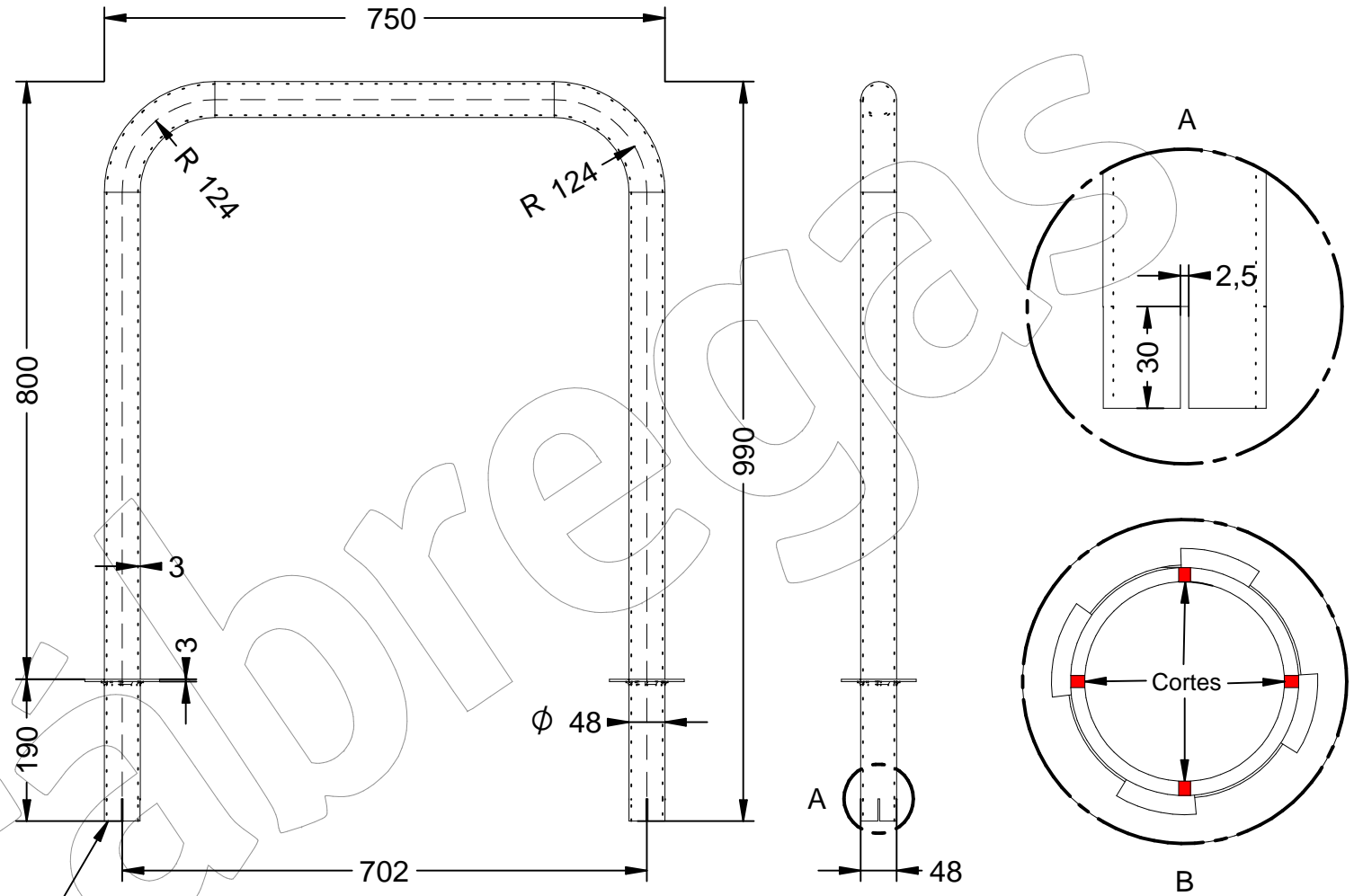


# A-06

Aparcabis modelo Barcelona para 2 bicis de tubo de acero de  $\varnothing 48$  con medidas 800 x 750 mm para empotrar al suelo.

Revision: 01 - 31/01/2019



Dispone de 190 mm para empotrar al suelo.

Detalle de corte con mola.

Se hacen 2 cortes con mola uno en horizontal y otro en vertical, con una profundidad de 30 mm.

## A-06

Aparcabis modelo Barcelona para 2 bicis de tubo de acero de  $\varnothing 48$  con medidas 800 x 750 mm para empotrar al suelo.

Revision: 01 - 31/01/2019



-ES- 

Descripción: Aparcabis modelo Barcelona para 2 bicis de tubo de acero galvanizado de  $\varnothing 48$ , 800 x 750 mm.

Material: Acero.

Acabado: Galvanizado.

Embalaje: Paletizado y plastificado.

Anclaje: Mediante empotramiento.

-EN- 

Description: Barcelona model bike rack for 2 bikes made of galvanized steel tube of  $\varnothing 48$ , 800 x 750 mm.

Material: Steel.

Paint finish: Galvanized.

Packaging: Palletized and plastified.

Anchoring: By means of embedding.

-PT- 

Descrição: Bicicletário modelo Barcelona para 2 bicicletas fabricado em tubo de aço galvanizado de  $\varnothing 48$ , 800 x 750 mm.

Material: Aço.

Acabado: Galvanizado.

Embalagem: Paletização e plastificado.

Ancoradouro: Por embedment.

-CA- 

Descripció: Aparca-bicis model Barcelona per a 2 bicicletes de tub d'acer galvanitzat de  $\varnothing 48$ , 800 x 750 mm.

Material: Acer.

Acabat: Galvanitzat.

Embalatge: Paletitzat i plastificat.

Anclatge: Mitjançant encastament.

-FR- 

Description: Porte-vélos modèle Barcelone pour 2 vélos en tube d'acier galvanisé de  $\varnothing 48$ , 800 x 750 mm.

Matière: Acier.

Finition: Galvanisé

Emballage: Palettisées et plastifiée.

Anchorage: Embedment