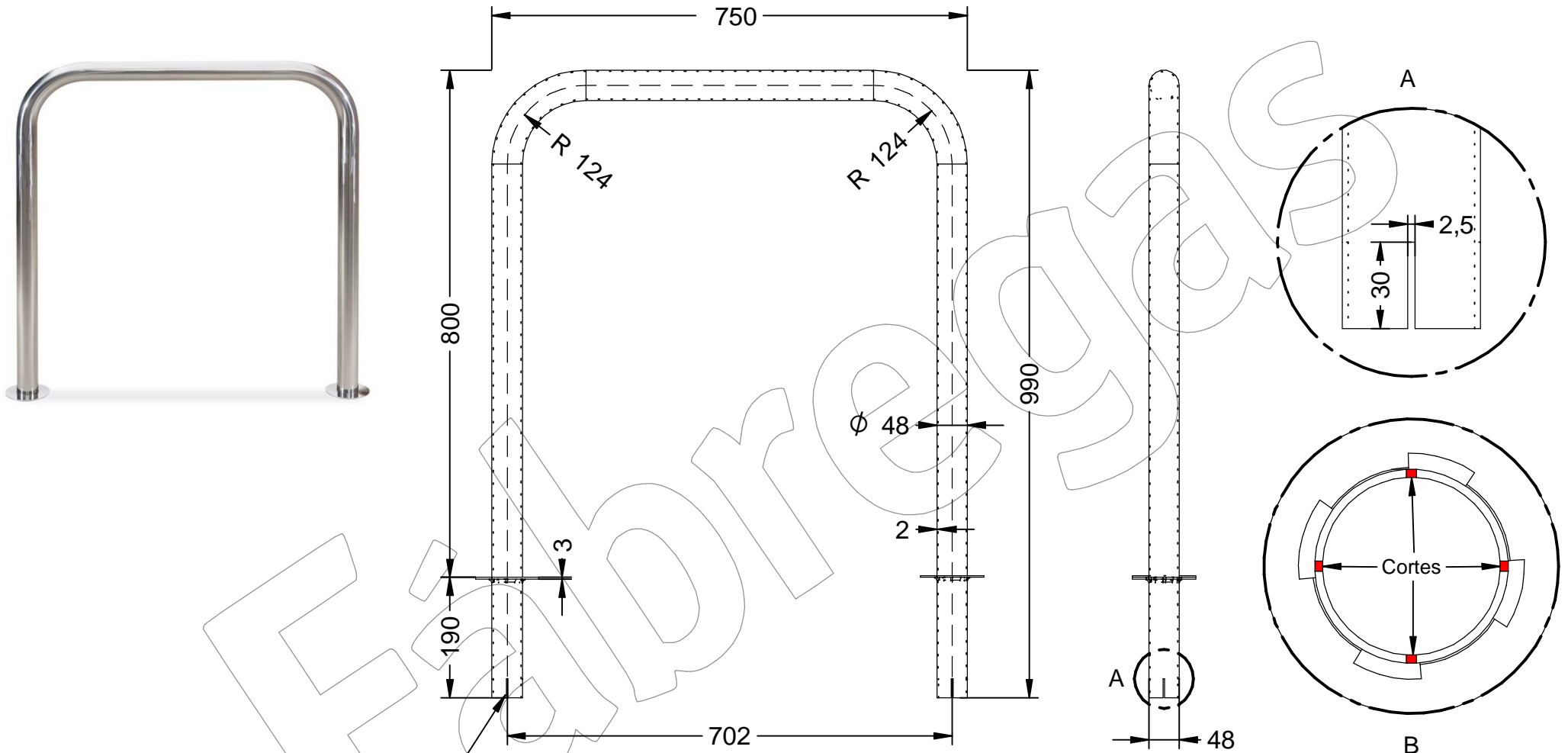


A-06-INOX

Aparcabicis modelo Barcelona para 2 bicis de tubo de acero inox AISI 304, de $\varnothing 48$ con medidas 800 x 750 mm para empotrar.

Revision: 01 - 31/01/2019



Dispone de 190 mm para empotrar al suelo.

Detalle de corte con mola.

Se hacen 2 cortes con mola uno en horizontal y otro en vertical, con una profundidad de 30 mm.

A-06-INOX

Aparcabicis modelo Barcelona para 2 bicis de tubo de acero inox AISI 304, de Ø48 con medidas 800 x 750 mm para empotrar.

Revision: 01 - 31/01/2019



-ES- 

Descripción: Aparcabicis modelo Barcelona para 2 bicis de tubo de acero inoxidable AISI 304 de Ø48, 800 x 750 mm.

Material: Acero inoxidable, AISI 304.

Acabado: Pulido brillante.

Embalaje: Paletizado y plastificado.

Anclaje: Mediante empotramiento.

-EN- 

Description: Barcelona model bike rack for 2 bikes AISI 304 stainless steel tube of Ø48, 800 x 750 mm.

Material: Stainless steel, AISI 304.

Paint finish: Bright polished.

Packing: Palletized and plasticized.

Anchorage: By embedding.

-PT- 

Descrição: Porta-bicicletas modelo Barcelona para 2 bicicletas Tubo de aço inoxidável AISI 304 de Ø48, 800 x 750 mm.

Material: Aço inoxidável, AISI 304.

Acabamento: Polido brilhante.

Embalagem: Paletizado e plastificado.

Ancoragem: Por incorporação.

-CA- 

Descripció: Aparca-bicis model Barcelona per a 2 bicicletes de tub d'acer inoxidable AISI 304, de Ø48, 800 x 750 mm.

Material: Acer inoxidable, AISI 304.

Acabat: Poliment brillant.

Embalatge: Paletitzat i plastificat.

Anclatge: Mitjançant encastament.

-FR- 

Description: Porte-vélos modèle Barcelona pour 2 vélos Tube en acier inoxydable AISI 304 de Ø48, 800 x 750 mm.

Matériau: Acier inoxydable, AISI 304.

Finition: Poli brillant.

Emballage: Palettisé et plastifié.

Ancrage: En intégrant.