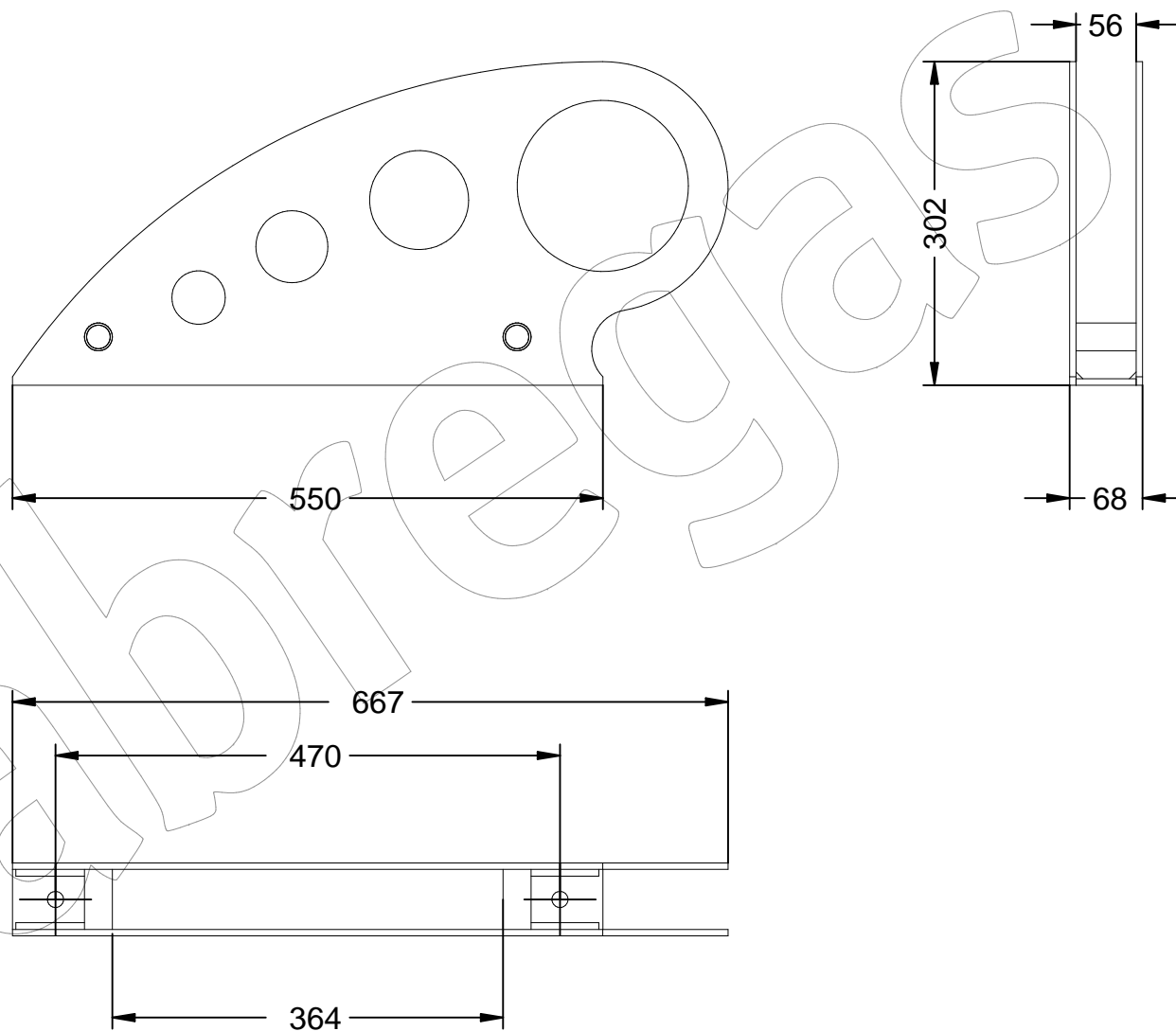


A-03

Aparca-bicis unitario modelo Ona.

Revision: 01 - 29/06/2017



A-03

Aparca-bicis unitario modelo Ona.

Revision: 01 - 29/06/2017



-ES- 

Material: Acero.

Peso: 10,909 Kg.

Acabado: Galvanizado.

Anclaje: Tornillo M10 x 100 mm (no suministrado).

Embalaje: Paletizado y plastificado.

-EN- 

Material: Steel.

Weight: 10.909 Kg.

Paint finish: Galvanized.

Anchorage: Screw M10 x 100 mm (not supplied).

Packaging: Palletizing and laminating.

-PT- 

Material: Aço.

Peso: 10.909 kg.

Acabamento: Galvanizado.

Ancoragem: Parafuso M10 x 100 mm (não fornecido).

Embalagem: Palletized e plastificado.

-CA- 

Material: Acer.

Pes: 10,909 Kg.

Acabat: Galvanitzat.

Ancoratge: Cargol M10 x 100 mm (no subministrat).

Embalatge: Paletitzat i plastificat.

-FR- 

Matériel: Acier.

Poids: 10,909 kg.

Finition: Galvanisé.

Ancrage: Vis M10 x 100 mm (non fourni).

Emballage: Palettisées et plastifiée.